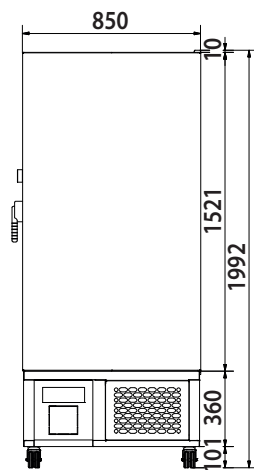
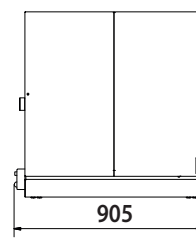


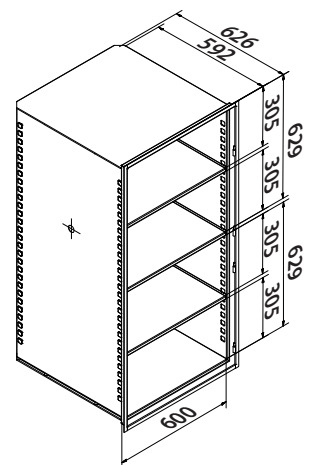
Zijkant



Voorkant



Bovenkant



Binnenkant

VRIEZER TYPE

VF475-86

Inwendige afmetingen (lengte x diepte x hoogte)

600 x 626 x 1276 mm

Uitwendige afmetingen (lengte x diepte x hoogte)

905 x 890 x 1992 mm

Minimale transport afmetingen (deuren, liften, hoeken)

850 x 865 x 1982 mm

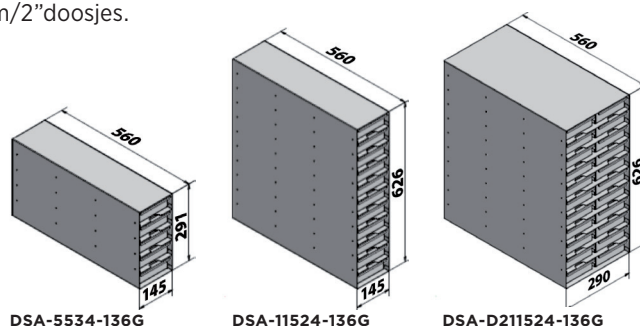
Netto gewicht

315 kg

ACCESSOIRES INDEELSYSTEMEN

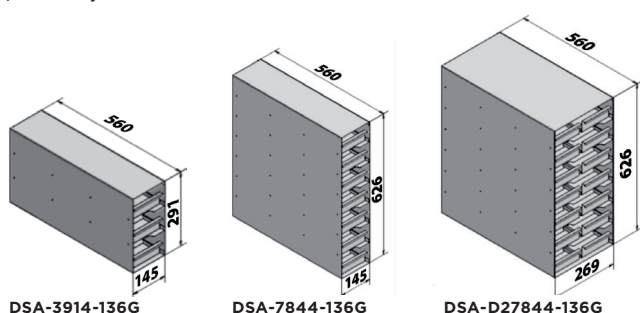
ALUMINIUM REKKEN (incl. lades met handgreep) t.b.v. 50 mm/2" doosjes.

artikel	comp. per vriezer	rekken totaal	lades per rek	doosjes per rek	doosjes totaal	max. hoogte doosje
DSA-5534-136G	4	16	5	20	320	53
DSA-11524-136G	2	8	11	44	352	52
DSA-D211524-136G	2	4	22	88	352	52



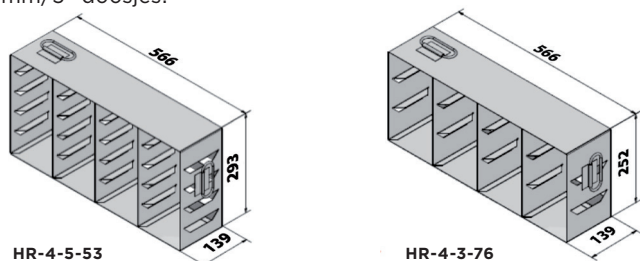
ALUMINIUM REKKEN (incl. lades met handgreep) t.b.v. 75 mm/3" doosjes.

artikel	comp. per vriezer	rekken totaal	lades per rek	doosjes per rek	doosjes totaal	max. hoogte doosje
DSA-3914-136G	4	16	3	12	192	91
DSA-7844-136G	2	8	7	28	224	84
DSA-D27844-136G	2	4	14	56	224	84



RVS REKKEN (met handgrepen) t.b.v. 50 mm/2" doosjes en 75 mm/3" doosjes.

artikel	comp. per vriezer	rekken totaal	doosjes per rek	doosjes totaal	max. hoogte doosje
HR-4-5-53	4	16	20/2"	320/2"	53
HR-4-3-76	4	16	12/3"	192/3"	76



*Wijzigingen in specificaties voorbehouden.

OPTIES

CO₂ BACK-UP SYSTEEM

Back-up koelsysteem.

TEMPERATUUR SCHRIJVER

7-daags / 24 uren midi chart recorder incl. grafiek papier, pen tip en batterij.

NOVO SMS-ALERT

NOVO stuurt een SMS-bericht naar de vooraf ingestelde mobiele nummers op het moment dat de vriezer een alarm geeft.

COMMUNICATION MET IFREEZE

Drie communicatie mogelijkheden met de vriezer.

1. Via een USB-poort.
2. Via een lokaal netwerk (Ethernet).
3. Via het internet.

SNIJDERS LABS

Kantoor en Productie

Laurent Janssensstraat 105
5048 AR Tilburg

Showroom en Testfaciliteit

Gebroeders Salastraat 40
5048 AL Tilburg

T 013 750 15 55

F 013 463 86 35

info@snijderslabs.com

www.snijderslabs.com

