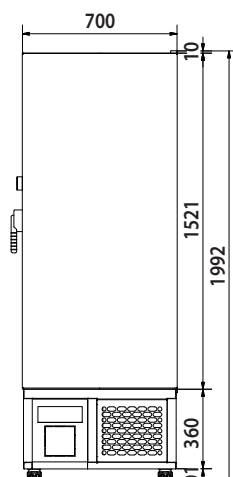
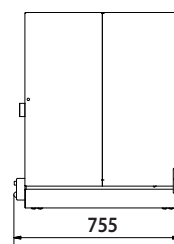


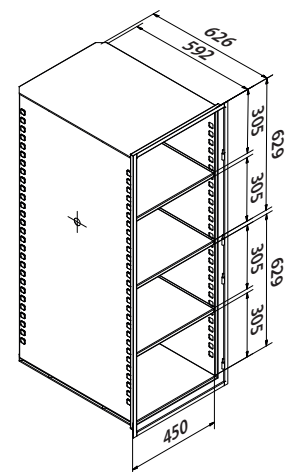
Zijkant



Voorkant



Bovenkant



Binnenkant

**VRIEZER TYPE**

**VF360-86**

Inwendige afmetingen (lengte x diepte x hoogte)

450 x 626 x 1276 mm

Uitwendige afmetingen (lengte x diepte x hoogte)

755 x 890 x 1992 mm

Minimale transport afmetingen (deuren, liften, hoeken)

700 x 865 x 1982 mm

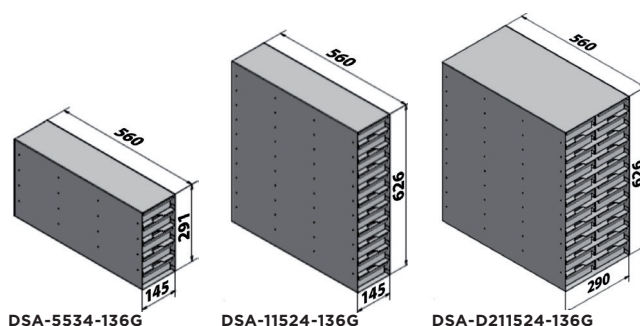
Netto gewicht

285 kg

## ACCESSOIRES INDEELSYSTEMEN

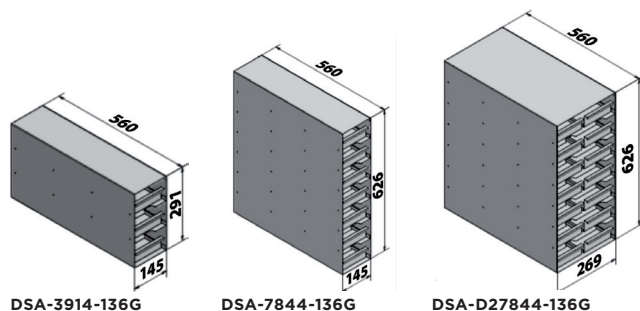
**ALUMINIUM REKKEN** (incl. lades met handgreep) t.b.v. 50 mm/2"doosjes.

artikel	comp. per vriezer	rekken totaal	lades per rek	doosjes per rek	doosjes totaal	max. hoogte doosje
DSA-5534-136G	4	12	5	20	240	53
DSA-11524-136G	2	6	11	44	264	52
DSA-11524-136G +	2	+			264	52
DSA-D211524-136G		2	22	88		



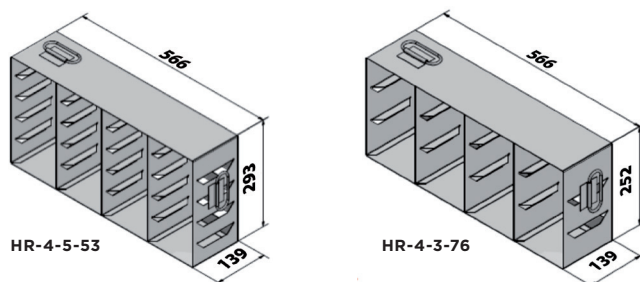
**ALUMINIUM REKKEN** (incl. lades met handgreep) t.b.v. 75 mm/3"doosjes.

artikel	comp. per vriezer	rekken totaal	lades per rek	doosjes per rek	doosjes totaal	max. hoogte doosje
DSA-3914-136G	4	12	3	12	144	91
DSA-7844-136G	2	6	7	28	168	84
DSA-7844-136G +	2	+			168	84
DSA-D27844-136G		2	14	56		



**RVS REKKEN** (met handgrepen) t.b.v. 50 mm/2"doosjes en 75 mm/3" doosjes.

artikel	comp. per vriezer	rekken totaal	doosjes per rek	doosjes totaal	max. hoogte doosje
HR-4-5-53	4	12	20/2"	240/2"	53
HR-4-3-76	4	12	12/3"	144/3"	76



\*Wijzigingen in specificaties voorbehouden.

### OPTIES

#### CO<sub>2</sub> BACK-UP SYSTEEM

Back-up koelsysteem.

#### TEMPERATUUR SCHRIJVER

7-daags / 24 uren midi chart recorder incl. grafiek papier, pen tip en batterij.

#### NOVO SMS-ALERT

NOVO stuurt een SMS-bericht naar de vooraf ingestelde mobiele nummers op het moment dat de vriezer een alarm geeft.

#### BINNENDEURTJES

Vier (4) RVS geïsoleerde binnendeurtjes, optioneel afsluitbaar.

#### IQ / OQ

Installatie en Operationele kwalificatie.

### SNIJERS LABS

#### Kantoor en Productie

Laurent Janssensstraat 105  
5048 AR Tilburg

#### Showroom en Testfaciliteit

Gebroeders Salastraat 40  
5048 AL Tilburg

T 013 750 15 55

F 013 463 86 35

info@snijderslabs.com

[www.snijderslabs.com](http://www.snijderslabs.com)

