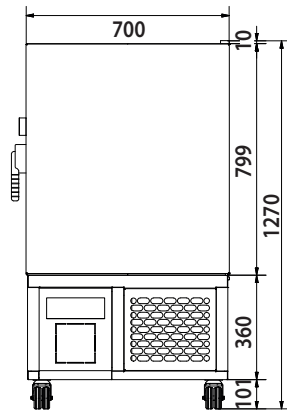
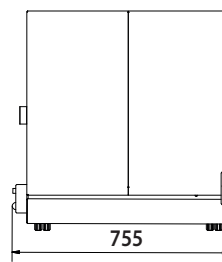


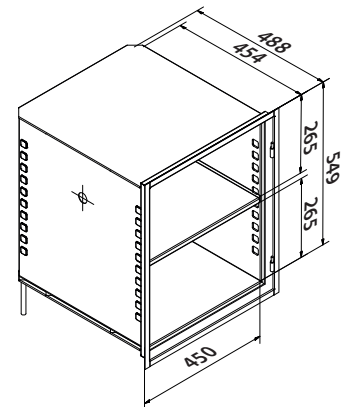
Zijkant



Voorkant



Bovenkant



Binnenkant

VRIEZER TYPE

VF120-86

Inwendige afmetingen (lengte x diepte x hoogte)

450 x 488 x 549 mm

Uitwendige afmetingen (lengte x diepte x hoogte)

755 x 740 x 1270 mm

Minimale transport afmetingen (deuren, liften, hoeken)

700 x 740 x 1260 mm

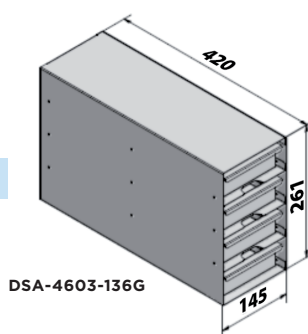
Netto gewicht

190 kg

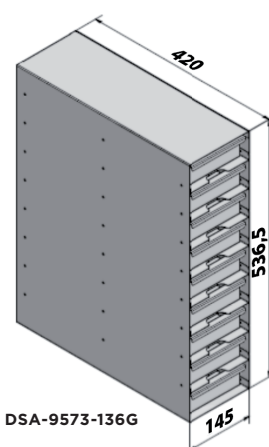
ACCESSOIRES INDEELSYSTEMEN

ALUMINIUM REKKEN (incl. lades met handgreep) t.b.v. 50 mm/2"doosjes.

artikel	comp. per vriezer	rekken totaal	lades per rek	doosjes per rek	doosjes totaal	max. hoogte doosje
DSA-4603-136G	2	6	4	12	72	60
DSA-9573-136G	1	3	9	27	81	57



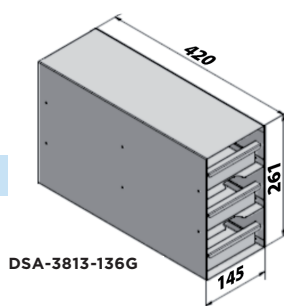
DSA-4603-136G



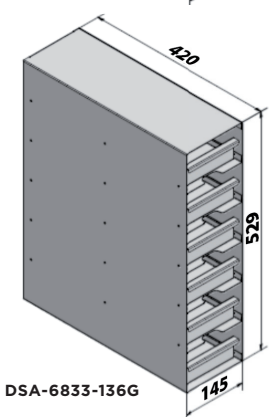
DSA-9573-136G

ALUMINIUM REKKEN (incl. lades met handgreep) t.b.v. 75 mm/3"doosjes.

artikel	comp. per vriezer	rekken totaal	lades per rek	doosjes per rek	doosjes totaal	max. hoogte doosje
DSA-3813-136G	2	6	3	9	54	81
DSA-6833-136G	1	3	6	18	54	83



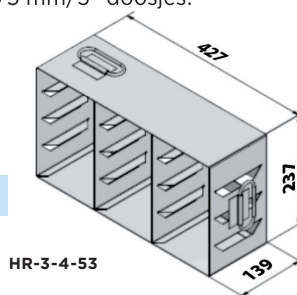
DSA-3813-136G



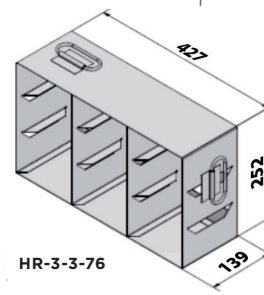
DSA-6833-136G

RVS REKKEN (met handgrepen) t.b.v. 50 mm/2"doosjes en 75 mm/3" doosjes.

artikel	comp. per vriezer	rekken totaal	doosjes per rek	doosjes totaal	max. hoogte doosje
HR-3-4-53	2	6	12/2"	72/2"	53
HR-3-3-76	2	6	9/3"	54/3"	76



HR-3-4-53



HR-3-3-76

*Wijzigingen in specificaties voorbehouden.

OPTIES

CO₂ BACK-UP SYSTEEM

Back-up koelsysteem.

TEMPERATUUR SCHRIJVER

7-daags / 24 uren midi chart recorder incl. grafiek papier, pen tip en batterij.

NOVO SMS-ALERT

NOVO stuurt een SMS-bericht naar de vooraf ingestelde mobiele nummers op het moment dat de vriezer een alarm geeft.

COMMUNICATION MET IFREEZE

Drie communicatie mogelijkheden met de vriezer.

1. Via een USB-poort.
2. Via een lokaal netwerk (Ethernet).
3. Via het internet.

SNIJDERS LABS

Kantoor en Productie

Laurent Janssensstraat 105
5048 AR Tilburg

Showroom en Testfaciliteit

Gebroeders Salastraat 40
5048 AL Tilburg

T 013 750 15 55

F 013 463 86 35

info@snijderslabs.com

www.snijderslabs.com

