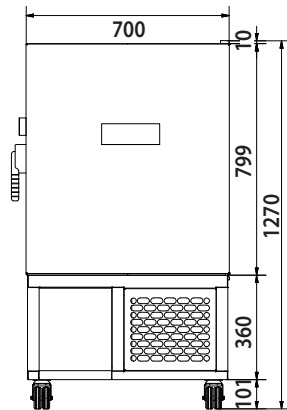
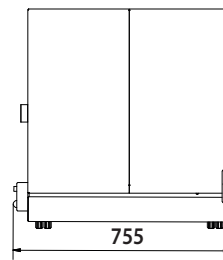


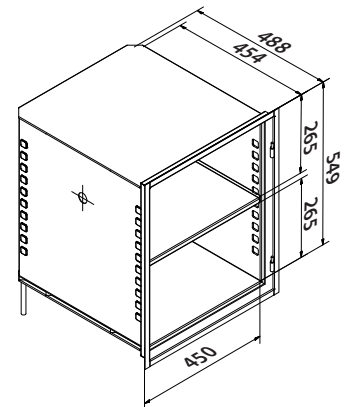
Zijkant



Voorkant



Bovenkant



Binnenkant

VRIEZER TYPE

VF120-86

Inwendige afmetingen (lengte x diepte x hoogte)

450 x 488 x 549 mm

Uitwendige afmetingen (lengte x diepte x hoogte)

755 x 740 x 1270 mm

Minimale transport afmetingen (deuren, liften, hoeken)

700 x 740 x 1260 mm

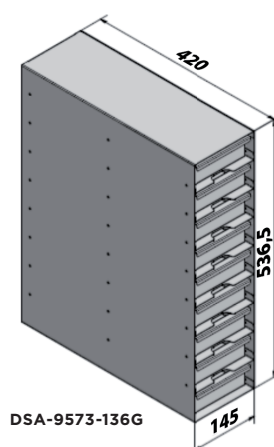
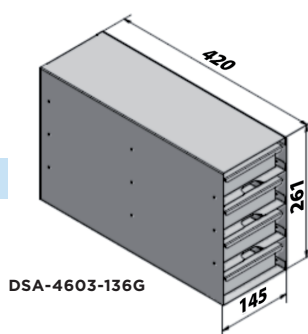
Netto gewicht

190 kg

ACCESSOIRES INDEELSYSTEMEN

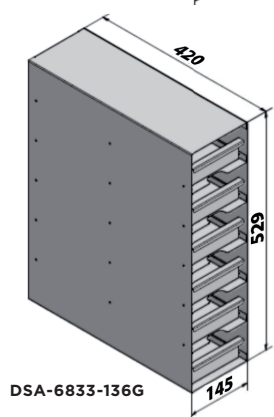
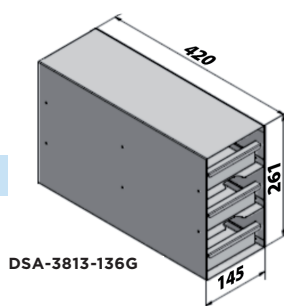
ALUMINIUM REKKEN (incl. lades met handgreep) t.b.v. 50 mm/2"doosjes.

| artikel | comp. per vriezer | rekken totaal | lades per rek | doosjes per rek | doosjes totaal | max. hoogte doosje |
|---------------|-------------------|---------------|---------------|-----------------|----------------|--------------------|
| DSA-4603-136G | 2 | 6 | 4 | 12 | 72 | 60 |
| DSA-9573-136G | 1 | 3 | 9 | 27 | 81 | 57 |



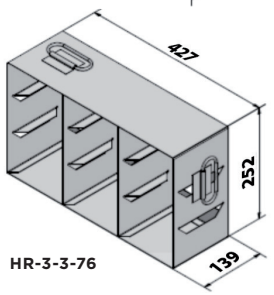
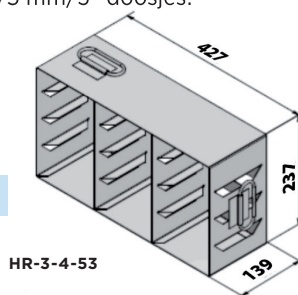
ALUMINIUM REKKEN (incl. lades met handgreep) t.b.v. 75 mm/3"doosjes.

| artikel | comp. per vriezer | rekken totaal | lades per rek | doosjes per rek | doosjes totaal | max. hoogte doosje |
|---------------|-------------------|---------------|---------------|-----------------|----------------|--------------------|
| DSA-3813-136G | 2 | 6 | 3 | 9 | 54 | 81 |
| DSA-6833-136G | 1 | 3 | 6 | 18 | 54 | 83 |



RVS REKKEN (met handgrepen) t.b.v. 50 mm/2"doosjes en 75 mm/3" doosjes.

| artikel | comp. per vriezer | rekken totaal | doosjes per rek | doosjes totaal | max. hoogte doosje |
|-----------|-------------------|---------------|-----------------|----------------|--------------------|
| HR-3-4-53 | 2 | 6 | 12/2" | 72/2" | 53 |
| HR-3-3-76 | 2 | 6 | 9/3" | 54/3" | 76 |



*Wijzigingen in specificaties voorbehouden.

OPTIES

CO₂ BACK-UP SYSTEEM

Back-up koelsysteem.

TEMPERATUUR SCHRIJVER

7-daags / 24 uren midi chart recorder incl. grafiek papier, pen tip en batterij.

NOVO SMS-ALERT

NOVO stuurt een SMS-bericht naar de vooraf ingestelde mobiele nummers op het moment dat de vriezer een alarm geeft.

BINNENDEURTJES

Twee (2) RVS geïsoleerde binnendeurtjes, optioneel afsluitbaar.

IQ / OQ

Installatie en Operationele kwalificatie.

SNIJDERS LABS

Kantoor en Productie

Laurent Janssensstraat 105
5048 AR Tilburg

Showroom en Testfaciliteit

Gebroeders Salastraat 40
5048 AL Tilburg

T 013 750 15 55

F 013 463 86 35

info@snijderslabs.com

www.snijderslabs.com

