

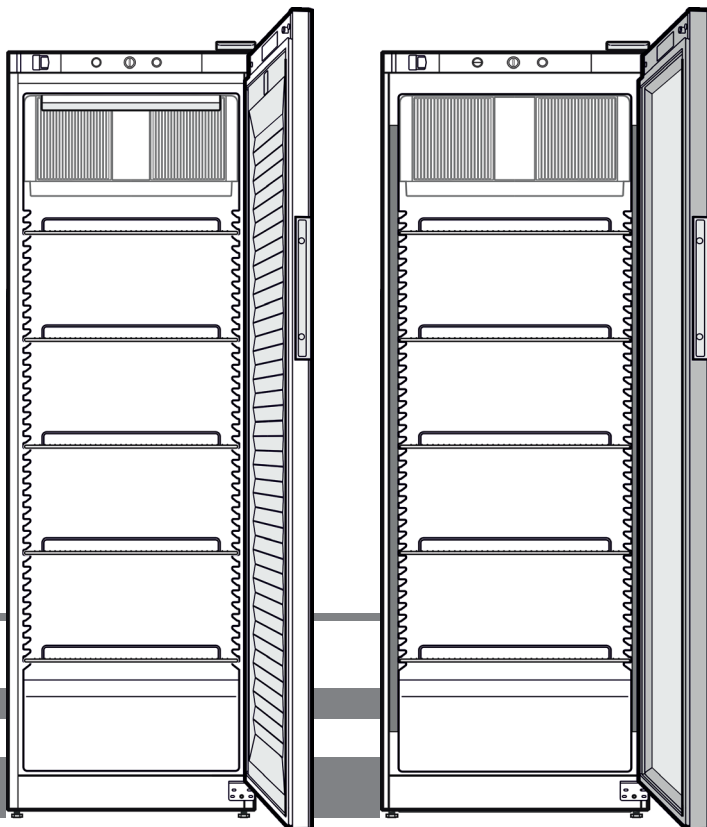
Originele gebruiksaanwijzing

Drankenkoeler

Voor ingebruikname de gebruiksaanwijzing lezen

Pagina 2

NL



MRFvd 3501
MRFvd 4001
MRFvd 5501
MRFvd 3511
MRFvd 4011
MRFvd 5511

7085 872-00

LIEBHERR

Inhoud

Algemene veiligheidsaanwijzingen.....	2
Symbolen op het apparaat	3
Gradaties van de waarschuwingen.....	3
Gebruik conform de voorschriften	3
Voorzienbaar onjuist gebruik	3
Klimaatklasse	3
Geluidsemissie van het apparaat	3
Conformiteitsverklaring.....	3
EPREL-database	3
Beschrijving van het apparaat	4
Afmetingen apparaat	4
Opstellen	4
Transportbeveiliging verwijderen	5
Uitlijnen van het apparaat	5
Elektrische aansluiting.....	5
Bedienings- en controle-elementen	5
Het apparaat in- en uitschakelen	5
Binnenverlichting in- en uitschakelen	5
Temperatuur instellen	5
Levensmiddelen en dranken bewaren.....	6
Ontdooien.....	6
Apparaat ontgrendelen en afsluiten.....	6
Reinigen	6
Storing	6
Buiten bedrijf stellen	7
Afvalverwerking	7
Extra informatie	7
Wisselen van de deuraanslag.....	7

Algemene veiligheidsaanwijzingen

Aanwijzingen voor de gebruiker:

- Dit apparaat kan door kinderen vanaf 8 jaar en ouder, evenals door personen met beperkte fysieke, sensorische of mentale vaardigheden of personen met onvoldoende ervaring en/ of onvoldoende kennis worden gebruikt, als er toezicht wordt gehouden of als er aanwijzingen zijn gegeven betreffende het veilig gebruik van het apparaat en zij de hiermee verbonden gevaren begrijpen. Kinderen mogen niet met het apparaat spelen. Reiniging en onderhoud mogen niet door kinderen zonder toezicht worden uitgevoerd.

Opmerkingen voor het opstellen, bedrijf en het afvoeren:

- Het apparaat alleen conform de gegevens van de gebruiksaanwijzing monteren, aansluiten en verwijderen.
- **WAARSCHUWING:** Het netsnoer mag bij het opstellen van het apparaat niet beschadigd raken.
- **WAARSCHUWING:** Meervoudige contactdozen/ stekkerdozen en andere elektronische apparaten (zoals halogeentransformatoren) mogen niet aan de achterzijde van apparaten worden geplaatst en bediend.
- **WAARSCHUWING:** De ventilatieopeningen in de behuizing van het apparaat of in de installatiebehuizing mogen niet worden afgesloten.

- **WAARSCHUWING:** Koudemiddelcircuit niet beschadigen.

Aanwijzingen betreffende het gebruik:

- **WAARSCHUWING:** Gevaar voor letsel door elektrische schok! Onder de afdekking bevinden zich stroomgeleidende delen. LED-binnenverlichting alleen door de klantenservice of daarvoor geïnstrueerd personeel laten vervangen of repareren.
- **WAARSCHUWING:** Gevaar voor letsel door LED-lamp. De lichtintensiteit van de LED-verlichting komt overeen met laserklasse 2. Als de afdekking defect is: niet met optische lenzen uit directe nabijheid direct in de verlichting kijken. Hierdoor kan oogletsel ontstaan.
- **WAARSCHUWING:** Brandgevaar! Gebruik geen elektrische apparatuur in het koelcompartiment die niet van het door de fabrikant aanbevolen type is.
- **WAARSCHUWING:** Brandgevaar! Gebruik in het apparaat nooit open vuur of ontstekingsbronnen.
- **WAARSCHUWING:** Brandgevaar! Bewaar geen explosieve stoffen of spuitbussen met brandbare drijfgassen, bijv. butaan, propaan, pentaan, etc. in het apparaat. Dergelijke spuitbussen zijn herkenbaar aan de opgedrukte vermelding van de inhoud of aan een vlamsymbool. Eventueel vrijkomende gassen kunnen door elektrische onderdelen worden ontstoken.
- **WAARSCHUWING:** Brandgevaar! Alcoholische dranken of andere alcoholhoudende middelen uitsluitend gesloten bewaren. Eventueel vrijkomende alcohol kan door elektrische onderdelen worden ontstoken.
- **WAARSCHUWING:** Gevaar voor bevriezingen! Langdurig huidcontact met koude oppervlakken (bijv. gekoelde/bevroren producten) vermijden. Neem zo nodig beschermende maatregelen (bijv. handschoenen).
- **WAARSCHUWING:** Gebruik geen mechanische apparaten of andere middelen om het ontdooiproces te versnellen, anders dan die welke door de fabrikant worden aanbevolen.

Aanwijzingen bij storingen en het reinigen:

- In het geval van een storing de netstekker loskoppelen of de zekering uitschakelen.
- Het netsnoer uitsluitend loskoppelen van de stroomvoorziening door aan de stekker te trekken. Niet aan de kabel trekken.
- Reparaties en wijzigingen aan het apparaat uitsluitend door de klantenservice of hiertoe opgeleid vakpersoneel laten uitvoeren.

Symbolen op het apparaat

	Het symbool kan op de compressor staan. Het is van toepassing op de olie in de compressor en het wijst op het volgende gevaar: Kan dodelijk zijn bij inslikken of binnendringen van de luchtwegen. Deze aanwijzing is alleen van toepassing op recycling. Bij normaal gebruik bestaat er geen gevaar.
	Waarschuwing voor brandgevaarlijke stoffen.
	Deze of andere soortgelijke etiketten kan zich op de achterkant van het apparaat bevinden. Het gaat om opgeschuimde panelen in deuren en/of behuizingen. Deze aanwijzing is alleen van toepassing op recycling. De etiketten niet verwijderen.

Gradaties van de waarschuwingen

 GEVAAR	markeert een direct gevaarlijke situatie, die de dood of ernstig lichamelijk letsel tot gevolg kan hebben, als deze niet wordt vermeden.
 WAARSCHUWING	markeert een gevaarlijke situatie, die de dood of ernstig lichamelijk letsel tot gevolg kan hebben, als deze niet wordt vermeden.
 VOORZICHTIG	markeert een gevaarlijke situatie, die licht of gemiddeld lichamelijk letsel tot gevolg kan hebben, als deze niet wordt vermeden.
LET OP	markeert een gevaarlijke situatie, die materiële schade tot gevolg kan hebben, als deze niet wordt vermeden.
Aanwijzing	markeert bruikbare aanwijzingen en tips.

Gebruik conform de voorschriften

Dit koelapparaat is geschikt voor professioneel gebruik in een commerciële omgeving en in de detailhandel. Het kan worden gebruikt voor de opslag, de presentatie en verkoop van gekoelde verpakte levensmiddelen en dranken. Het is geschikt voor het afvoeren van gekoelde goederen door klanten.

Het apparaat is bedoeld voor gebruik in gesloten ruimtes. Alle andere toepassingen zijn ontoelaatbaar.

Voorzienbaar onjuist gebruik

Apparaat voor de volgende toepassingen **niet gebruiken**:

- Opslag en koeling van
 - chemisch onstabiele, brandbare of bijtende stoffen
 - geneesmiddelen, bloedplasma, laboratoriumpreparaten of soortgelijke stoffen en producten volgens de Richtlijn Medische Hulpmiddelen 2007/47/EG
- Gebruik in explosiegevaarlijke omgevingen
- Gebruik in de open lucht of omgevingen met vocht of spatwater

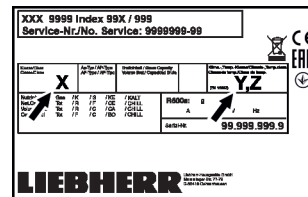
Ondeskundig gebruik van het apparaat leidt tot beschadiging aan of bederf van de opgeslagen producten.

Klimaatklasse

De klimaatklasse [X] geeft aan bij welke omgevingscondities het apparaat veilig kan worden gebruikt.

De klimaatklasse [Y] resp. de temperatuurklasse [Z] definiëren de max. basisvoorwaarden voor een perfecte werking van de apparaten.

De klimaatklasse wordt op het typeplaatje aangegeven.



[X] Klimaatklasse	max. kamertemperatuur	max rel. luchtvochtigheid
3	25 °C	60%
4	30 °C	55%
5	40 °C	40%
7	35 °C	75%

Aanwijzing

- De minimaal toelaatbare kamertemperatuur op de opstellingslocatie is 10 °C.
- In grensgevallen kan zich lichte condensatie vormen op de glazen deur.

[Y] Klimaatklasse	Temperatuur [°C]	Relatieve luchtvochtigheid [%]
CC1	25,0	60
CC2	32,2	65
CC3	40,6	75

Aanbevolen temperatuurinstelling:

[Z] Temperatuurklasse	Temperatuurinstelling: [°C]
K1	3,5
K2	2,5
K3	-1,0
K4	+5,0

Geluidsemisatie van het apparaat

Het A-gewogen geluidsdrukniveau tijdens de werking van het apparaat is lager dan 70 dB(A) (geluidsvermogen rel. 1 pW).

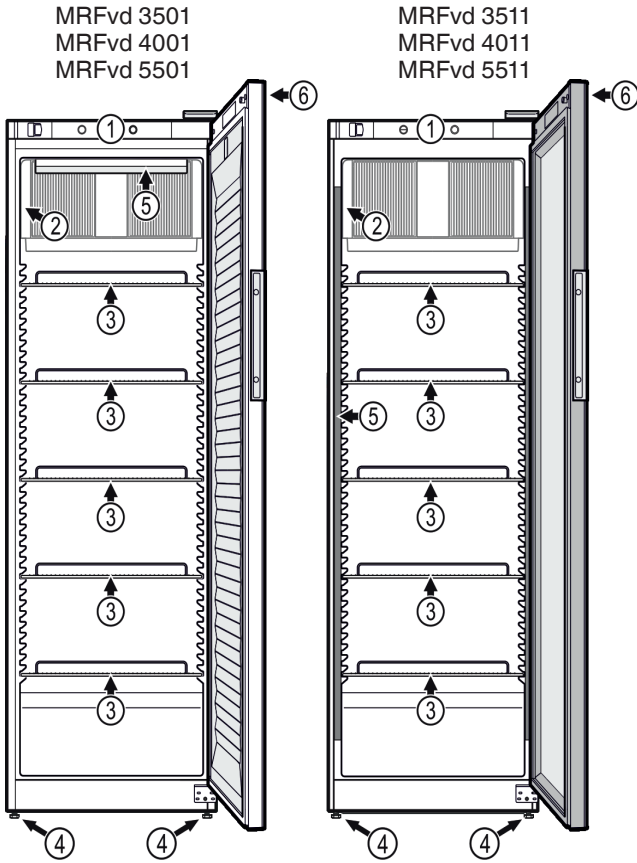
Conformiteitsverklaring

De koelmiddelkringloop is getest op dichtheid. Het apparaat voldoet aan de desbetreffende veiligheidsbepalingen, evenals de richtlijnen 2006/42/EG, 2014/30/EU, 2009/125/EG en 2011/65/EU.

EPREL-database

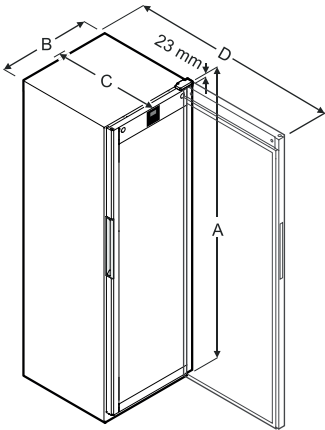
Vanaf 1 maart 2021 zal informatie over de energie-etikettering en eisen inzake ecologisch ontwerp beschikbaar zijn in de Europese productdatabank (EPREL). Onder de volgende link <https://eprel.ec.europa.eu/> kunt u de productdatabank vinden. Hier wordt u gevraagd de modelaanduiding in te voeren. De modelaanduiding vindt u op het typeplaatje.

Beschrijving van het apparaat



- (1) Bedieningselementen
- (2) Typeplaatje
- (3) Legrooster
- (4) Stelpoten
- (5) Binnenverlichting (LED-lichtlijst)
- (6) Slot

Afmetingen apparaat



Model	A (mm)	B (mm)	C (mm)	D (mm)
MRFvd 3501/3511	1684	597	654	1203
MRFvd 4001/4011	1884	597	654	1203
MRFvd 5501/5511	1684	747	769	1468

Model	Netto-inhoud (l)
MRFvd 3501/3511	250
MRFvd 4001/4011	286
MRFvd 5501/5511	432

Opstellen

WAARSCHUWING

Verstikkingsgevaar door verpakkingsmateriaal en folies!
Kinderen niet met verpakkingsmateriaal laten spelen.

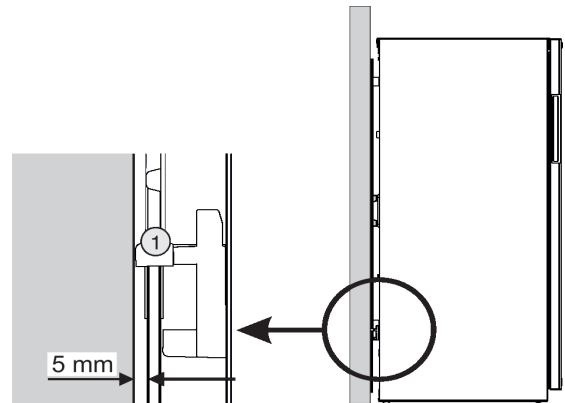
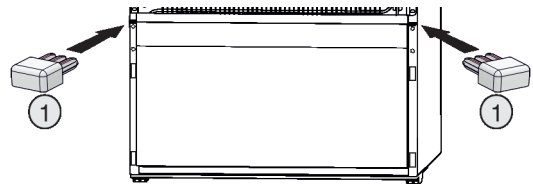
Het verpakkingsmateriaal conform de geldende voorschriften afvoeren.

LET OP

Apparaat met 2 personen opstellen om letsel en materiële schade te vermijden.

Controleer het apparaat na het uitpakken op beschadigingen. Bij beschadigingen contact opnemen met de leverancier. Het apparaat niet op de stroomvoorziening aansluiten.

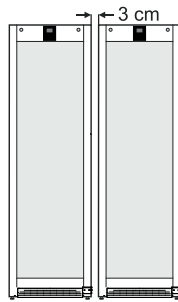
- Apparaat niet in directe zonnestraling, naast haarden, verwarmingen of gelijksoortig plaatsen.
- Hoe meer koudemiddel in het apparaat zit, hoe groter de ruimte moet zijn waar het apparaat in staat. In te kleine ruimten kan bij een lekkage een brandbaar gas-lucht mengsel ontstaan. Per 8 g koudemiddel moet de opstellingsruimte ten minste 1 m³ groot zijn. Gegevens betreffende het koudemiddel staan op het typeplaatje in de binnenruimte in het apparaat.
- Plaats het toestel vrij in de ruimte of rechtstreeks op een muur op een afstand van 5 mm. Als u het apparaat aan een muur monteert, gebruikt u muurafstandhouders (1) uit het accessoirepakket.



- Indien meerdere apparaten naast elkaar worden opgesteld, neem dan een afstand van 3 cm tussen de apparaten in acht.

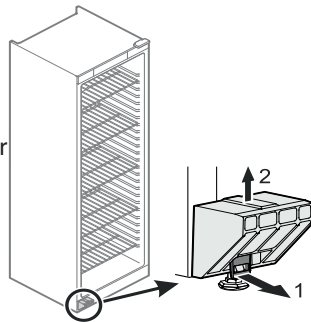
Aanwijzing

Als deze afstand te klein is, ontstaat er condensatie tussen de zijwanden.



Transportbeveiliging verwijderen

1. Strip (1) naar voren trekken.
2. Transportbeveiliging (1) naar boven wegnemen. Basishouder blijft op het apparaat.



Uitlijnen van het apparaat

LET OP

Het apparaat moet horizontaal en verticaal zijn uitgelijnd. Als het apparaat onder een hoek wordt geplaatst, kan de romp van het toestel vervormd raken en kan de deur niet goed sluiten.

- Compenseer oneffen vloeren met de stelpoten.

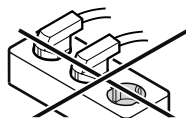
Elektrische aansluiting

Het apparaat alleen met **wisselstroom** gebruiken.

De toelaatbare spanning en frequentie staan op het typeplaatje. De positie van het typeplaatje vindt u in het hoofdstuk **Beschrijving van het apparaat**.

Het stopcontact moet voorschriftmatig geaard worden en elektrisch beveiligd zijn. De uitschakelstroom van de zekering moet tussen 10 A en 16 A liggen.

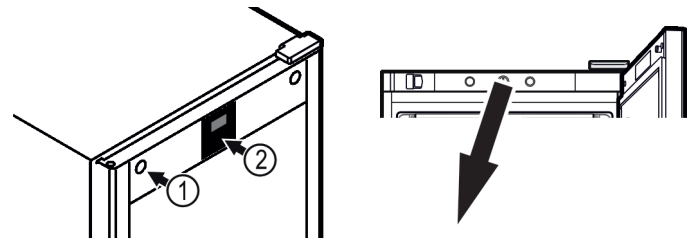
De contactdoos mag zich niet achter het apparaat bevinden en moet eenvoudig toegankelijk zijn.



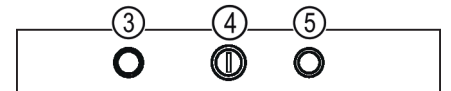
Het apparaat mag niet worden aangesloten via een verlengkabel of stekkerdoos.

Gebruik geen autonome omvormers (die gelijkstroom omzetten in wissel- resp. driefasenstroom) of energiebesparende stekkers. Gevaar voor beschadiging van de elektronica!

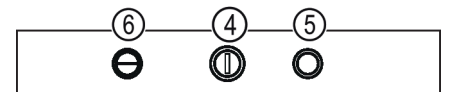
Bedienings- en controle-elementen



MRFvd
3501
4001
5501



MRFvd
3511
4011
5511



- (1) Slot
- (2) Temperatuuraanduiding
- (3) Deurcontactschakelaar licht
- (4) Temperatuurregelaar
- (5) Deurcontactschakelaar ventilator
- (6) Lichtschakelaar aan/uit

Het apparaat in- en uitschakelen

Inschakelen

Netstekker aansluiten - het apparaat is ingeschakeld.

Uitschakelen

Netstekker uit het stopcontact trekken.

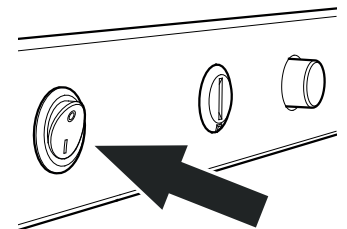
Binnenverlichting in- en uitschakelen

MRFvd 3501, MRFvd 4001, MRFvd 5501

De binnenverlichting gaat altijd aan wanneer de deur van het apparaat wordt geopend.

MRFvd 3511, MRFvd 4011,
MRFvd 5511

Door het indrukken van de lichtschakelaar kunt u de verlichting in- resp. uitschakelen.

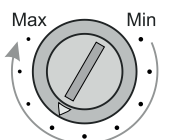


Temperatuur instellen

De temperatuur in het apparaat kan worden ingesteld met de regelaar.

In positie **Max** wordt de laagste temperatuur in de binnenruimte bereikt.

Afhankelijk van de vereisten de regelaar tussen **Min** en **Max** instellen.



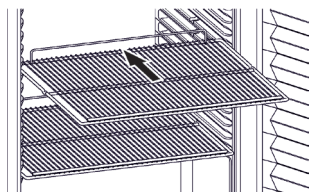
Aanwijzing

- De thermometer is in het bovenste gedeelte van de deur geïntegreerd. In sommige delen van de binnenruimte kan de luchttemperatuur afwijken van de temperatuurweergave.
- Als de deur gedurende een langere periode wordt geopend, kan de temperatuur in de compartimenten van het apparaat aanzienlijk oplopen.
- Met de juiste temperatuur blijven levensmiddelen langer vers. Hierdoor kan het overbodig weggooien van levensmiddelen worden vermeden.

Levensmiddelen en dranken bewaren

Bij het bewaren van levensmiddelen altijd het volgende in acht nemen:

- Legroosters naargelang de hoogte van de fles of de verpakking plaatsen.



LET OP

Maximale belasting per legrooster in acht nemen!

Model	Max. belasting (kg)
MRFvd 3501 / 3511 / 4001 / 4011	45
MRFvd 5501 / 5511	60

-Ventilatiesleuf van de circulatieventilator in de binnenruimte mogen niet worden afgedekt.

-Koelproducten mag de verdamper aan de achterzijde niet aanraken.

-Levensmiddelen zijn goed verpakt.

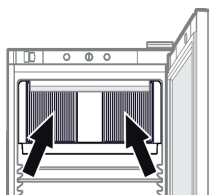
-Levensmiddelen die makkelijk reuk of smaak aannemen of afgeven bevinden zich altijd in gesloten bak of zijn afgedekt.

-Rauw vlees of rauwe vis zit in schone, gesloten bakken, waar andere levensmiddelen niet mee in aanraking kunnen komen of waar andere levensmiddelen niet op kunnen druppelen.

-Vloeistoffen bevinden zich in gesloten bakken.

-Levensmiddelen niet te dicht bij elkaar bewaren, zodat de lucht goed kan circuleren.

-De houdbaarheidsdatum die op de verpakking is vermeld, geldt als richtlijn voor de bewaartijd.



Aanwijzing

Het niet in acht nemen van deze voorschriften, kan tot bederven van levensmiddelen leiden.

Ontdooien

Het koeldeel ontdooit automatisch.

Aanwijzing

Als de temperatuur erg koud is ingesteld en/of de luchtvochtigheid erg hoog is, kan de achterwand in de binnenruimte bevriezen.

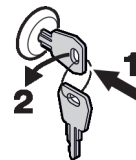
Koeldeel handmatig ontdooien:

- Netstekker lostrekken!
- Levensmiddelen uit het apparaat nemen en op een koele plaats bewaren.
- De deur van het apparaat tijdens het ontdooien open laten.
- De rest van het dooiwater met een doek opnemen en het apparaat reinigen.

Apparaat ontgrendelen en afsluiten

Apparaat afsluiten

- Sleutel in richting (1) indrukken.
- Sleutel 90° draaien (2).



Om het apparaat weer te ontgrendelen, moet in dezelfde volgorde te werk worden gegaan.

Reinigen

⚠ WAARSCHUWING

Voor het reinigen het apparaat van de stroomvoorziening ontkoppelen. Stekker lostrekken of de zekering uitschakelen!

⚠ VOORZICHTIG

Gevaar voor beschadiging van apparaatcomponenten en gevaar voor letsel door hete damp.

Het apparaat niet met dampreinigingsapparaten reinigen!

LET OP

Oppervlakken die in contact kunnen komen met levensmiddelen en toegankelijke afvoersystemen moeten regelmatig worden gereinigd!

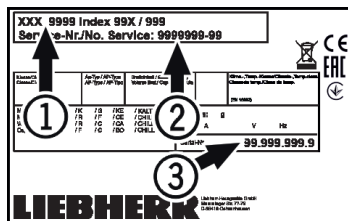
- De binnenruimte, de uitrustingsdelen en de buitenwanden met lauwwarm water en wat afwasmiddel reinigen. Gebruik geen zand- of zuurhoudende poets- resp. chemische oplosmiddelen.
- Om kortsluiting te voorkomen, dient u bij de reiniging van het apparaat in acht te nemen dat er geen reinigingswater in de elektrische componenten dringt.
- Droog alles goed af met een doek.
- De koelmachine met de warmtewisselaar - het metalen rooster aan de achterzijde van het apparaat - moet een keer in het jaar worden gereinigd resp. ontstoft.
- Het typeplaatje aan de binnenzijde van het apparaat niet beschadigen of verwijderen - het is belangrijk voor de klantenservice.

Storing

De volgende storingen kunt u door het proberen van de mogelijke oorzaken zelf proberen te verhelpen:

- **Het apparaat werkt niet.** Controleer, of
 - het apparaat ingeschakeld is,
 - de stekker goed in het stopcontact zit,
 - de zekering in orde is.
- **De temperatuur is niet laag genoeg.** Controleer:
 - de instelling volgens het hoofdstuk "Temperatuur instellen". Werd de juiste waarde ingesteld?
 - of een afzonderlijk ingelegde thermometer wel de juiste temperatuur aangeeft.
 - Is de ontluftung in orde?
 - Staat het apparaat niet te dicht bij een warmtebron?

Indien geen van de bovengenoemde oorzaken is opgetreden, en u de storing zelf niet kunt verhelpen kunt u zich wenden tot de dichtstbijzijnde klantendienst. Verstrek de typeaanduiding ①, service ② en serienummer ③ van de typeplaatje.



De positie van het typeplaatje vindt u in het hoofdstuk **Beschrijving van het apparaat**.

Buiten bedrijf stellen

Indien het apparaat gedurende een langere periode leeg staat, moet het worden uitgeschakeld, ontdooid, gereinigd en gedroogd, en moet de deur open worden gehouden om schimmelvorming te voorkomen.

De toegestane kamertemperatuur voor de opslag van het apparaat na buitenbedrijfstelling ligt tussen -10 °C en +50 °C.

Het apparaat buiten deze temperaturen bewaren, kan schade aan het apparaat en storingen veroorzaken.

Afvalverwerking

Het apparaat bevat nog waardevolle materialen en moet gescheiden van het ongesorteerde afval worden afgevoerd. De afvalverwerking/recycling van afgedankte apparaten moet vakkundig en volgens de lokaal geldende voorschriften en wetgeving plaatsvinden.



Het afgedankte apparaat niet beschadigen als u deze afvoert voor recycling van witgoedapparaten. Dit apparaat bevat brandbare gassen in het koelcircuit en in het isolatieschuim.

Voor Duitsland:

Het apparaat kan gratis worden ingeleverd bij de plaatselijke afvalverzamelcentra voor recycling/herbruikbare materialen via de klasse 1 inzamelcontainers. Bij aankoop van een nieuwe koel/vrieskast en een verkoopoppervlakte > 400 m², wordt het oude apparaat ook gratis via de handel teruggenomen.

Extra informatie

Meer informatie betreffende de garantievoorzwaarden vindt u in de meegeleverde servicebrochure of online.

Deurdraairichting veranderen

Het wisselen van de deuraanslag mag uitsluitend worden uitgevoerd door hiertoe opgeleid vakpersoneel.

Voor het ombouwen zijn twee personen nodig.

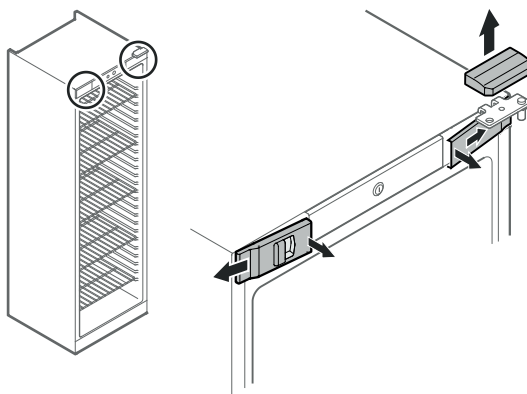
⚠ WAARSCHUWING

Hoog gewicht van de deur.

Gevaar voor letsel en materiële schade.

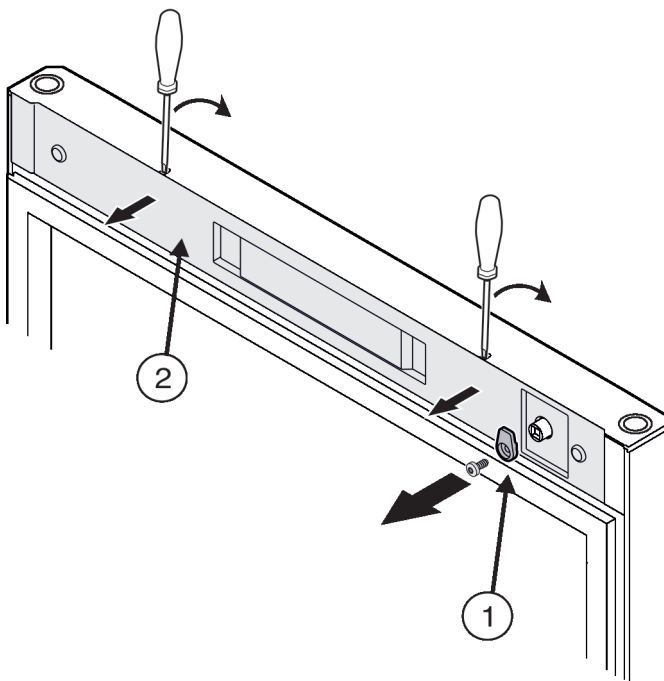
Het ombouwen uitsluitend uitvoeren als een gewicht van 25 kg kan worden getild.

1. Deur openen.



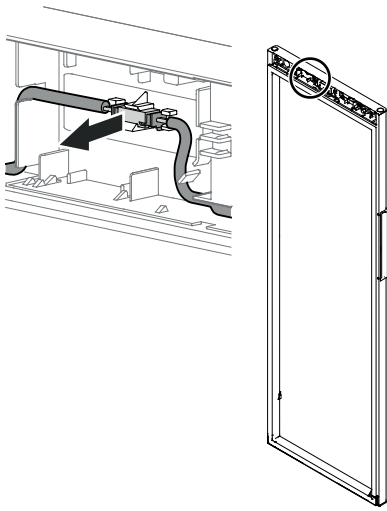
2. Voorste afdekkingen binnen ontgrendelen en vanaf de zijkant wegnemen.

3. Bovenste afdekking van bovenaf wegnemen.

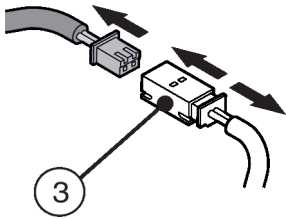


4. Sluithaak (1) losschroeven.

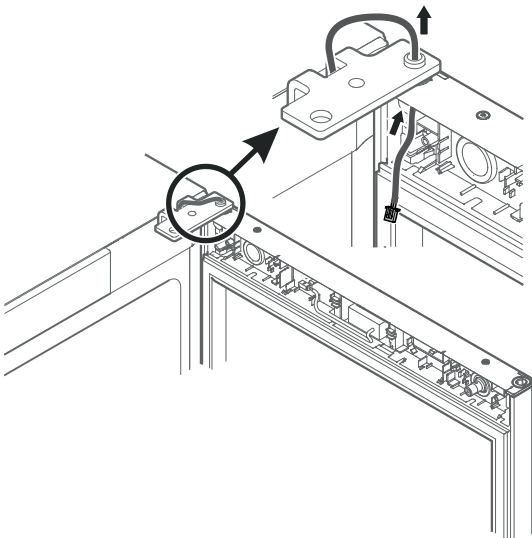
5. Afdekking (2) met een kleine schroevendraaiër ontgrendelen en wegnemen.



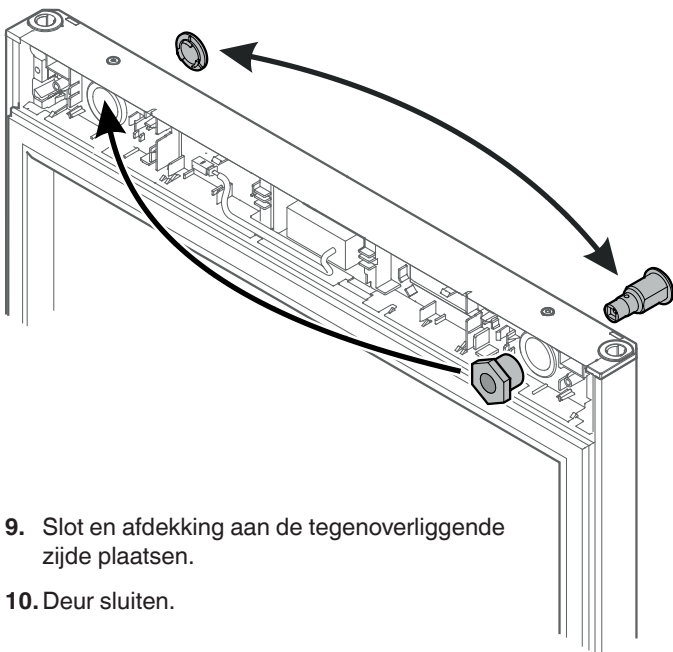
6. Stekkerverbinding uit de houder nemen.



7. Stekker en stekkerkoppeling (3) loskoppelen.



8. Kabel voorzichtig naar boven toe wegtrekken.

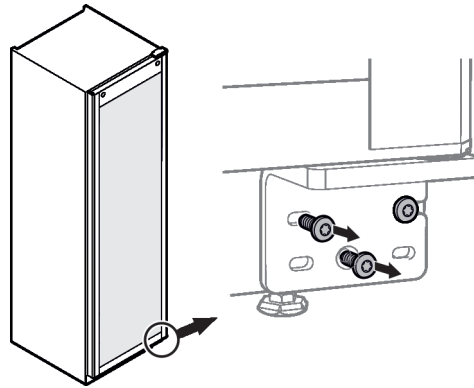


9. Slot en afdekking aan de tegenoverliggende zijde plaatsen.

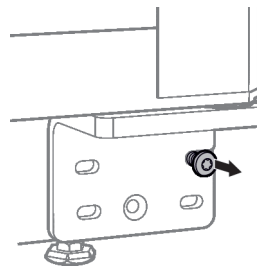
10. Deur sluiten.

LET OP

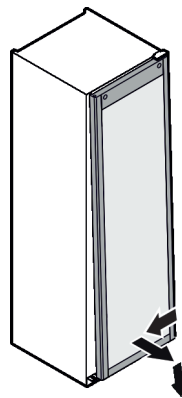
11. De deur wordt vastgehouden door één persoon.



12. Twee schroeven op de scharnierbeugel er uit draaien.

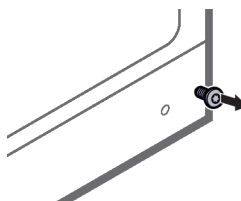


13. Derde schroef alleen losdraaien, niet er uit draaien. (Deurgewicht!)

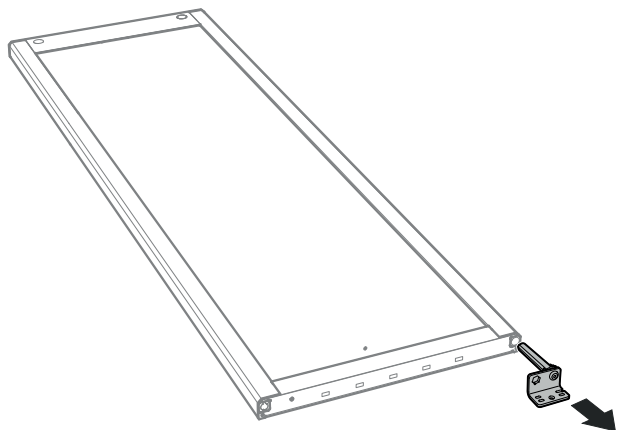


14. Deur eerst naar links bewegen, daarna van onderen naar voren bewegen en van onderaf wegnemen.

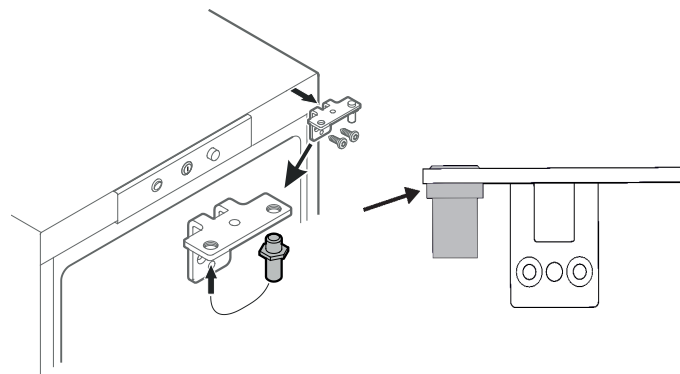
15. Deur voorzichtig op een zachte ondergrond leggen.



16. Derde schroef volledig er uit draaien.



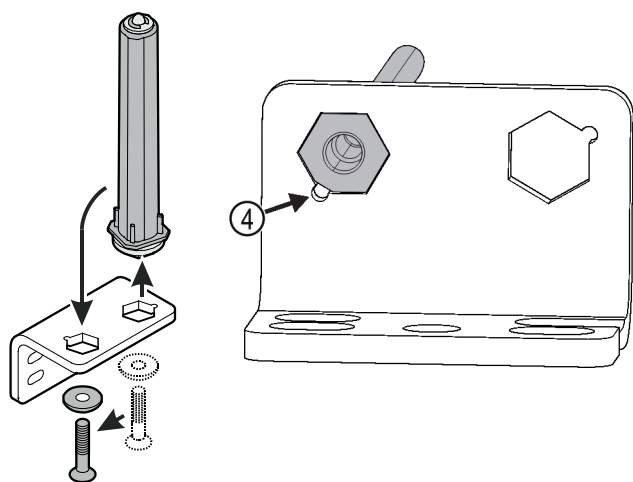
17. Scharnierbeugel wegtrekken.



22. Scharnierbeugel losschroeven.

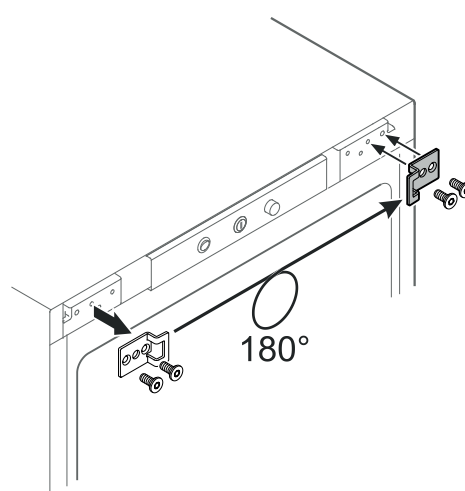
23. Bout in de scharnierbeugel omzetten.

24. Bout op de aanslag plaatsen.

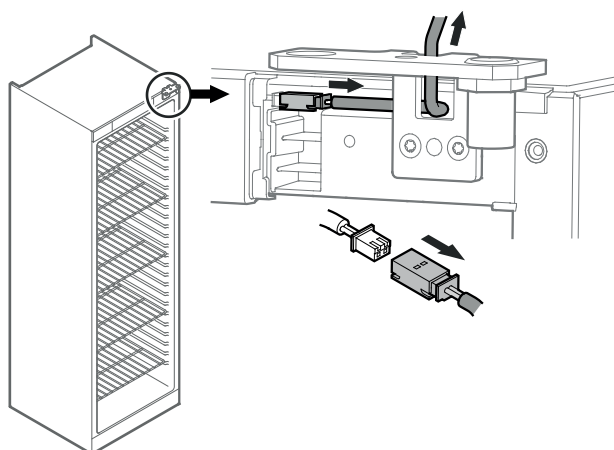


18. Bout in de scharnierbeugel omzetten.

19. Let op dat bij het plaatsen de afschuining van de bout naar het ronde gat wijst (4).

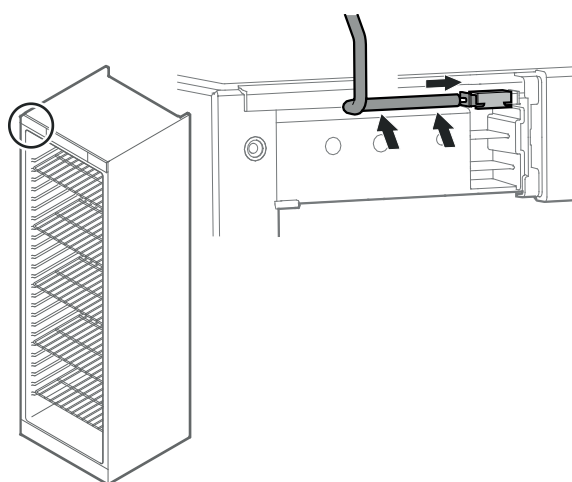


25. Sluithoek omzetten op de tegenoverliggende zijde.



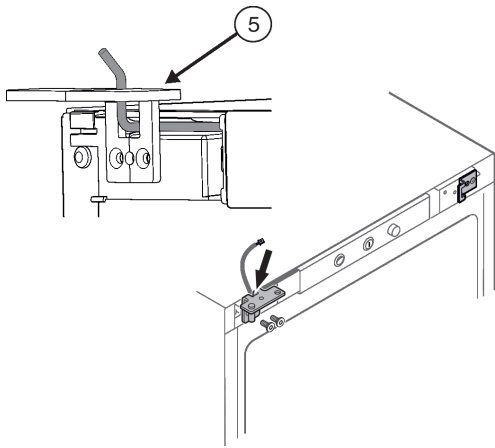
20. Stekker loskoppelen.

21. Kabel voorzichtig naar boven toe wegtrekken.



26. Stekker linksboven in het stopcontact steken.

27. Kabel zoals weergegeven leggen.



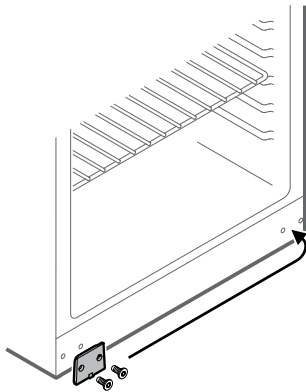
28. Kabel door de uitsparing (5) van de scharnierbeugel leggen.

29. Scharnierbeugel aanbrengen.

LET OP

Kabel bij het monteren van de scharnierbeugel niet vastklemmen!

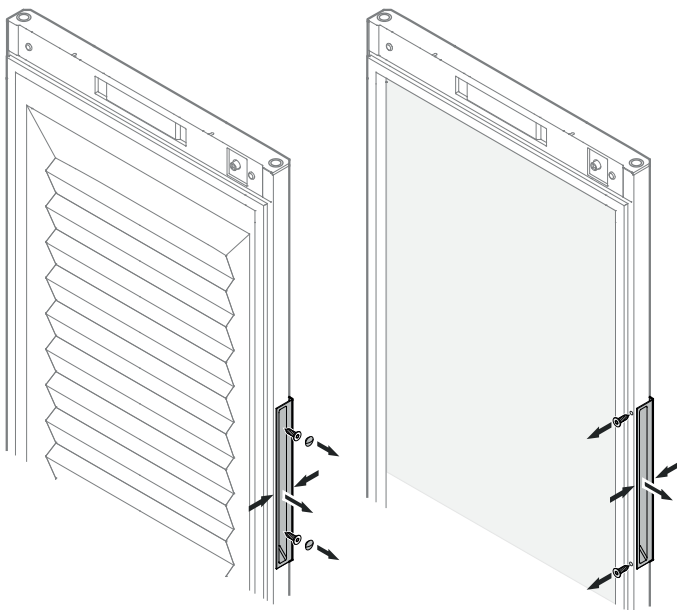
30. Scharnierbeugel vastschroeven.



31. Afdekplaat op de tegenoverliggende zijde omzetten.

MRFvd 3501
MRFvd 4001
MRFvd 5501

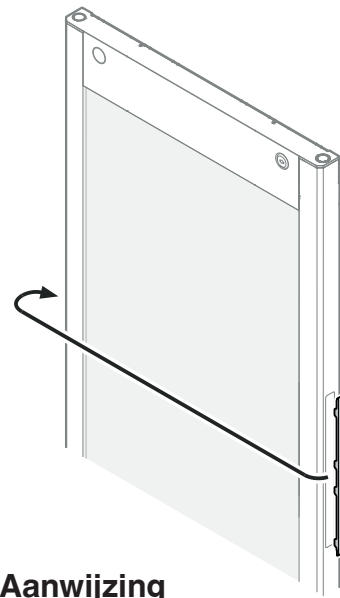
MRFvd 3511
MRFvd 4011
MRFvd 5511



Aanwijzing

Wanneer de greep moeilijk eruit gehaald kan worden, greep bij het eruit halen licht samendrukken.

32. Greep losschroeven.



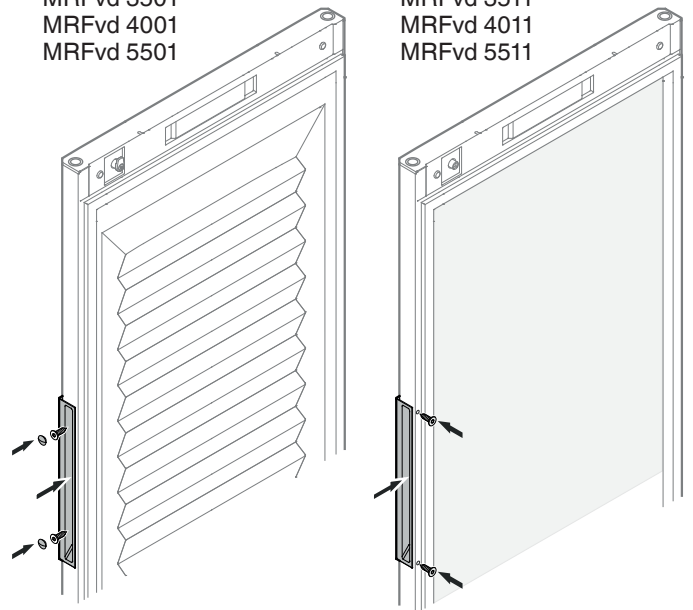
Aanwijzing

Als de afdekking bij het apparaat met de glazen deur lastig kan worden verwijderd, voorzichtig met bijv. een schroevendraaier loswrikken.

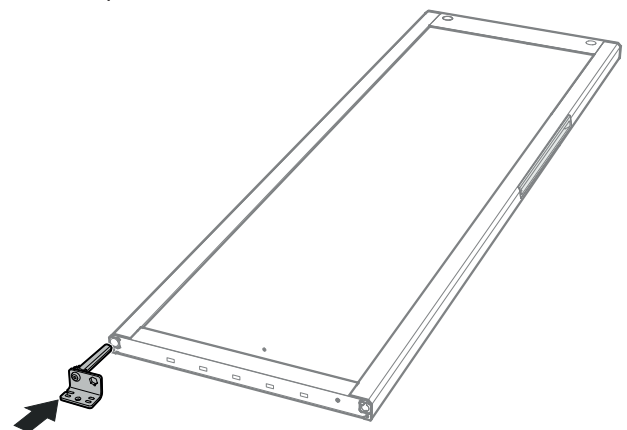
33. Afdekking op de tegenoverliggende zijde plaatsen.

MRFvd 3501
MRFvd 4001
MRFvd 5501

MRFvd 3511
MRFvd 4011
MRFvd 5511

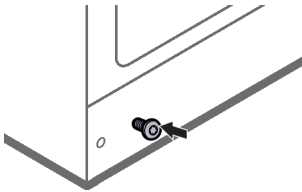


34. Greep vastschroeven.

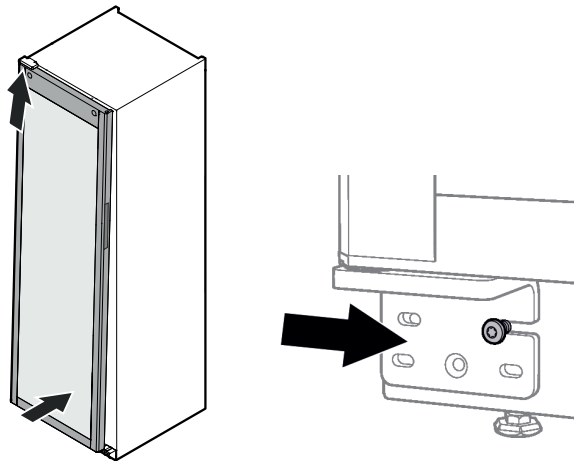


35. Scharnierbeugel zoals in de afbeelding weergegeven plaatsen en vasthouden.

36. Deur door een tweede persoon van de bodem tillen en naar het apparaat brengen.



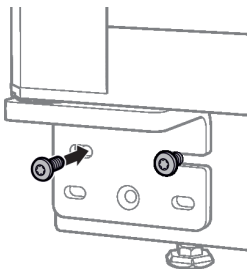
37. Schroef in het rechter gat aan de onderkant van de behuizing iets indraaien.



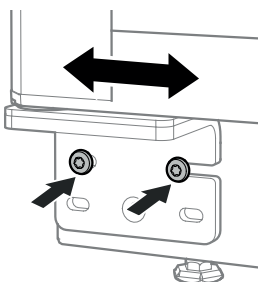
38. Haak de deur in de bovenste scharnierpen en schuif tegelijkertijd de onderste scharnierpen over de schroef.

LET OP

39. De deur wordt vastgehouden door één persoon.

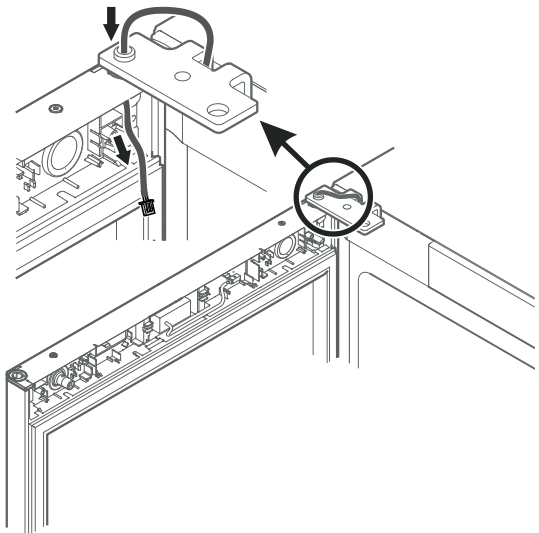


40. Draai de tweede schroef iets in.



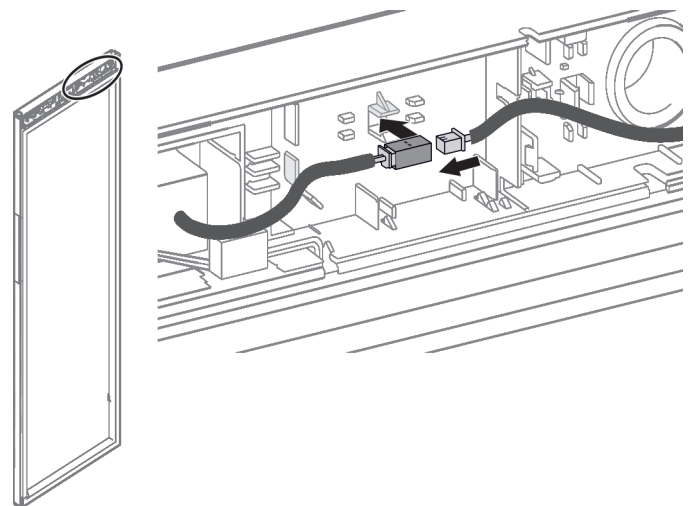
41. Controleren of de deur recht is. Zo niet, verplaats de deur dan iets naar rechts of links met de scharnierbeugel.

42. Schroeven op de aanslag aanhalen.



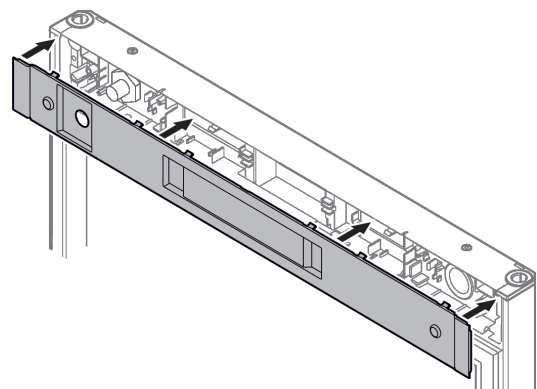
43. Deur openen.

44. Kabel volledig door de opening trekken.

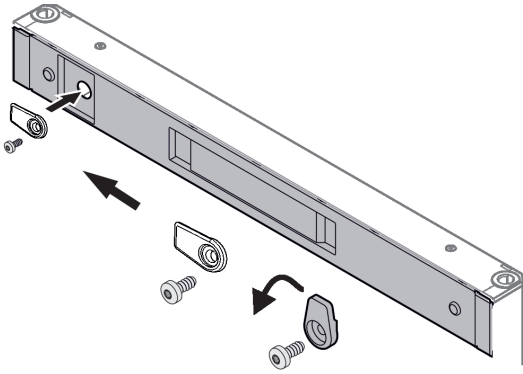


45. Beide stekkers met de stekkerkoppeling verbinden.

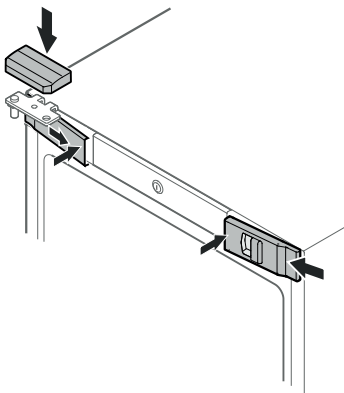
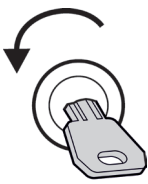
46. Stekkerverbinding in de houder vergrendelen.



47. Afdekking plaatsen.



48. Sluithaak vastschroeven.



49. Voorste afdekkingen zijdelings inhaken en binnenin vergrendelen.

50. Bovenste afdekking van bovenaf vergrendelen.

51. Deur sluiten.



Liebherr-Hausgeräte GmbH

Memminger Straße 77-79

88416 Ochsenhausen

Germany

home.liebherr.com

