

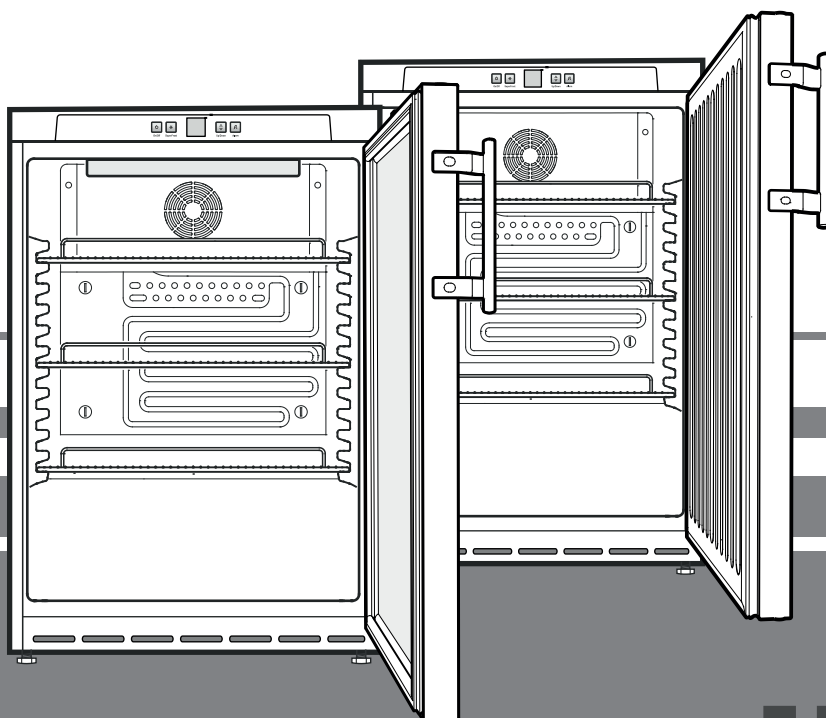
Originele gebruiksaanwijzing

Drankenkoeler

Voor de inbedrijfstelling de gebruiksaanwijzing lezen

Pagina 22

NL



FKUv 1610
FKUv 1613
FKUv 1660
FKUv 1663


7083 164-01

LIEBHERR

Inhoud

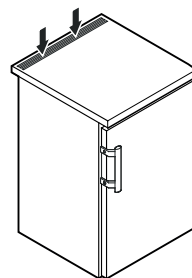
Gradatie van de waarschuwingen	22
Veiligheidsinstructies en waarschuwingen	22
Symbolen op het apparaat	23
Doelmatig gebruik	23
Voorspelbaar misbruik	23
Conformiteitsverklaring	23
Geluidsemisatie van het apparaat	23
EPREL-database	23
Klimaatklasse	24
Beschrijving van het apparaat	24
Opstellen	24
Elektrische aansluiting	24
Inbouwmaten (mm)	25
Het apparaat uitlijnen	25
Bedienings- en controleelementen	25
Apparaat in- en uitschakelen	25
Temperatuur instellen	26
Alarm bij openen deur	26
Temperatuuralarm	26
Instelmodus	26
Koelen	27
Vochtigheidsschakeling	27
Binnenverlichting	27
Veiligheidsslot	27
Reinigen	27
Buiten werking stellen	27
Storingen	28
Aanwijzing m.b.t. afdanken	28
Additionele informatie:	28
Draairichting deur veranderen	29

Gradatie van de waarschuwingen

 GEVAAR	duidt een direct gevaar aan, die de dood of ernstig lichamelijk letsel tot gevolg kan hebben wanneer dit gevaar niet vermeden wordt.
 WAARSCHUWING	duidt een gevaarlijke situatie aan, die de dood of ernstig lichamelijk letsel tot gevolg kan hebben wanneer dit gevaar niet vermeden wordt.
 VOORZICHTIG	duidt een gevaarlijke situatie aan, die licht of middelzwaar lichamelijk letsel tot gevolg kan hebben wanneer dit gevaar niet vermeden wordt.
LET OP	duidt een gevaarlijke situatie aan, die materiële schade tot gevolg kan hebben wanneer dit gevaar niet vermeden wordt.
Aanwijzing	geeft aan dat praktische aanwijzingen en tips gegeven worden.

Veiligheidsinstructies en waarschuwingen

- **WAARSCHUWING:** ventilatieopeningen van de behuizing van het apparaat of de inbouwruimte niet sluiten. →



- **WAARSCHUWING:** om het ont-dooien te versnellen, mogen er geen andere mechanische voor-zieningen of andere middelen worden gebruikt dan de door de fabrikant aanbevolen middelen.

- **WAARSCHUWING:** koelmiddelcircuit niet be-schadigen.

- **WAARSCHUWING:** geen elektrische apparaten in het koelvak gebruiken die niet overeenkomen met de door de fabrikant aanbevolen constructie.

- **WAARSCHUWING:** de netkabel mag bij het plaatsen van het apparaat niet beschadigd raken.

- **WAARSCHUWING:** meervoudige contactdozen/ verdeelstrips evenals andere elektronische ap-paraten (zoals bijv. halogeentrafo's) mogen niet aan de achterkant van apparaten geplaatst en gebruikt worden.

- **WAARSCHUWING:** gevaar voor letsel door elek-trische schok! Onder de afdekking bevinden zich stroomvoerende delen. LED-binnenverlichting uitsluitend door de technische dienst of daar-voor opgeleid vakpersoneel laten vervangen of repareren.

- **WAARSCHUWING:** gevaar voor persoonlijk let-sel door de LED-lamp. De lichtintensiteit van de LED-verlichting komt overeen met laserklasse RG 2. Wanneer de afdekking defect is: niet met optische lenzen van korte afstand direct in de lamp kijken. De ogen kunnen daarbij letsel op-lopen.

- **WAARSCHUWING:** dit apparaat moet volgens de gebruiksaanwijzing worden bevestigd om gevaren door onvoldoende stabiliteit uit te sluiten.

- Dit apparaat kan door kinderen vanaf 8 jaar en ouder, evenals door personen met beperkte fysieke, sensorische of mentale capaciteiten of gebrek aan ervaring en kennis worden ge-bruikt, wanneer ze onder toezicht staan of m.b.t. het veilige gebruik van het apparaat instructies hebben gekregen en de daaruit voortvloeiende gevaren begrijpen. Kinderen mogen niet met het apparaat spelen. Kinderen mogen het apparaat niet zonder toezicht reinigen en onderhouden.

- Geen explosieve stoffen, zoals spuitbussen met brandbaar drijfgas, in het apparaat bewaren.

- Om letselschade en materiële schade te voorkomen, het plaatsen van het apparaat door 2 personen uit laten voeren.
- Na het uitpakken, het apparaat op beschadigingen controleren. Bij beschadigingen contact met de leverancier opnemen. Het apparaat niet op de spanningsvoorziening aansluiten.
- Langdurig huidcontact met koude oppervlakken (bijv. te koelen/te bevrozen levensmiddelen) voorkomen. Indien nodig veiligheidsmaatregelen nemen (bijv. handschoenen).
- Reparaties en ingrepen aan het apparaat mogen enkel door de technische dienst of speciaal daarvoor opgeleid vakpersoneel worden uitgevoerd. Hetzelfde geldt voor het vervangen van het aansluitsnoer.
- Reparaties en ingrepen aan het apparaat uitsluitend uitvoeren, wanneer de netstekker er zichtbaar uitgetrokken is.
- Het apparaat uitsluitend volgens de informatie in de gebruiksaanwijzing monteren, aansluiten en verwijderen.
- Bij een storing de netstekker uit het stopcontact halen of de zekering in de meterkast uitschakelen.
- Het netsnoer uitsluitend door aan de stekker te trekken van het net loskoppelen. Niet aan de kabel trekken.
- Ervoor zorgen, dat levensmiddelen die over de datum zijn niet genuttigd worden. Levensmiddelen die over de datum zijn vakkundig verwijderen.
- De LED-binnenverlichting niet voor het verlichten van de ruimte gebruiken. De LED-binnenverlichting in het apparaat dient uitsluitend voor de verlichting van de binnenruimte ervan.
- In de binnenruimte van het apparaat geen open vuur of ontstekingsbronnen gebruiken.
- Alcoholische dranken of andere alcohol bevattende verpakkingen uitsluitend goed afgesloten opslaan.

Symbolen op het apparaat

	Het symbool kan zich op de compressor bevinden. Het heeft betrekking op de olie in de compressor en wijst op het volgende gevaar: Kan bij het inslikken en indringen in de luchtwegen dodelijk zijn. Deze aanwijzing is alleen voor het recyclingproces van belang. In de normale modus bestaat er geen gevaar.
	Waarschuwing voor ontvlambare stoffen.
	Deze of een vergelijkbare sticker kan op de achterkant van het apparaat zijn aangebracht. Deze heeft betrekking op de schuimpanelen in de deur en/of de behuizing. Deze aanwijzing is alleen voor het recyclingproces van belang. De sticker niet verwijderen.

Doelmatig gebruik

Dit professionele koelapparaat is geschikt voor de opslag, de presentatie en de verkoop van gekoelde, verpakte levensmiddelen en dranken. Het koelapparaat mag worden gebruikt voor het presenteren van verpakte voedingsmiddelen en dranken in commerciële omgevingen en in detailhandelsverkoop. Het koelapparaat is geschikt voor wegname van de gekoelde goederen door klanten.

Het apparaat is ontworpen voor gebruik in gesloten ruimtes. Alle andere toepassingen zijn ongeoorloofd.

Voorspelbaar misbruik

Het apparaat **niet** voor de volgende toepassingen **gebruiken**:

- Opslag en koeling van geneesmiddelen, bloedplasma, laboratoriumpreparaten of soortgelijke stoffen en producten volgens de Richtlijn Medische Hulpmiddelen 2007/47/EG.
- Toepassing in explosiegevaarlijke omgevingen.
- Gebruik buiten of in vochtige en spatwaterzones .

Ondeskundig gebruik van het apparaat leidt tot schade of bederf van de opgeslagen producten.

Conformiteitsverklaring

Het koudemiddelcircuit is gecontroleerd op dichtheid. Het apparaat voldoet aan alle van toepassing zijnde veiligheidsbepalingen en de EU-richtlijnen 2006/42/EG, 2014/30/EU, 2009/125/EG en 2011/65/EU.

Geluidsemisatie van het apparaat

Het geluidsniveau tijdens het gebruik van het apparaat ligt onder 70 dB(A) (rel. geluidsvermogen 1 pW).

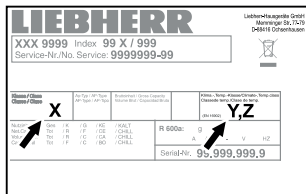
EPREL-database

Vanaf 1 maart 2021 zijn informatie over etikettering inzake energieverbruik en vereisten inzake ecologisch ontwerp te vinden in de Europese productdatabase (EPREL). U krijgt toegang tot de productdatabase via de link <https://eprel.ec.europa.eu/>. Hier wordt u gevraagd de modelidentificatie in te voeren. De modelidentificatie vindt u op het typeplaatje

Klimaatklasse

De klimaatklasse [X] geeft aan, bij welke omgevingscondities het apparaat veilig gebruikt kan worden.

De klimaatklasse [Y] resp. de temperatuurklasse [Z] definieert de max. randvoorwaarden voor het optimaal functioneren van de apparaten.



U vindt de klimaatklasse van het apparaat op het typeplaatje.

[X] Klimaatklasse	Max. omgevings- temperatuur	Max. relatieve luchtvochtigheid
3	25 °C	60 %
4	30 °C	55 %
5	40 °C	40 %
7	35 °C	75 %

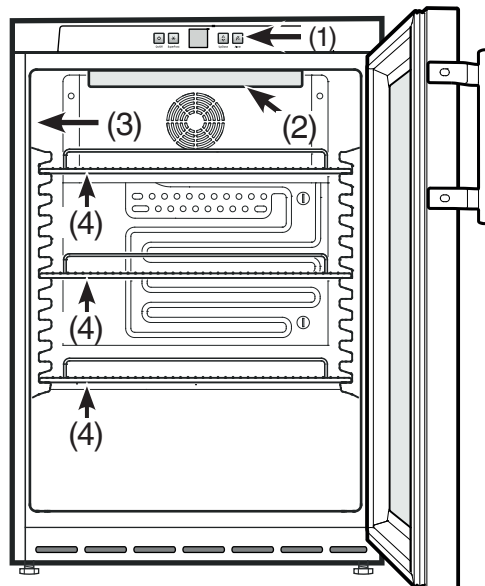
De minimaal toegestane omgevingstemperatuur op de opstelingsplaats is 10 °C.

[Y] Klimaatklasse	Temperatuur [°C]	Relatieve luchtvochtigheid [%]
CC1	25,0	60
CC2	32,2	65
CC3	40,6	75

Aanbevolen temperatuurinstelling:

[Z] Temperatuurklasse	Temperatuurinstelling [°C]
K1	3,5
K2	2,5
K3	-1,0
K4	+5,0

Beschrijving van het apparaat



- (1) Bedienings- en controleelementen
- (2) Binnenverlichting (LED-lichtlijst) (FKUv 1613, FKUv 1663)
- (3) Typeplaatje
- (4) Draagroosters

LET OP

De maximale belasting per draagrooster bedraagt 45 kg.

Opstellen

- Stel het apparaat niet op in direct zonlicht en ook niet naast een fornuis, verwarming of dergelijke.
- Plaats geen apparaten die warmte afgeven op het apparaat, bijv. magnetron, broodrooster enz.
- Des te meer koelmiddel in het apparaat aanwezig is, des te groter moet de ruimte zijn waarin het apparaat staat. In te kleine ruimten kan bij een lek een brandbaar gas-luchtmengsel ontstaan. Per 8 g koelmiddel moet de ruimte minimaal 1 m³ groot zijn. Gegevens over het gebruikte koelmiddel staan op het typeplaatje aan de binnenkant van het apparaat.
- Stel het apparaat altijd tegen een wand op.

Elektrische aansluiting

Het apparaat uitsluitend met **wisselstroom** gebruiken.

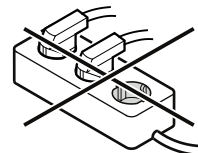
De toelaatbare spanning en frequentie staan op het typeplaatje. De positie van het typeplaatje is in het hoofdstuk **Beschrijving van het apparaat** te vinden.

Het stopcontact moet correct geaard en elektrisch beveiligd zijn. De uitschakelstroom van de zekering moet tussen 10 A en 16 A liggen.

Het stopcontact mag zich niet achter het apparaat bevinden en moet gemakkelijk toegankelijk zijn.

Het apparaat niet door middel van een verlengkabel of aftakcontactdoos aansluiten.

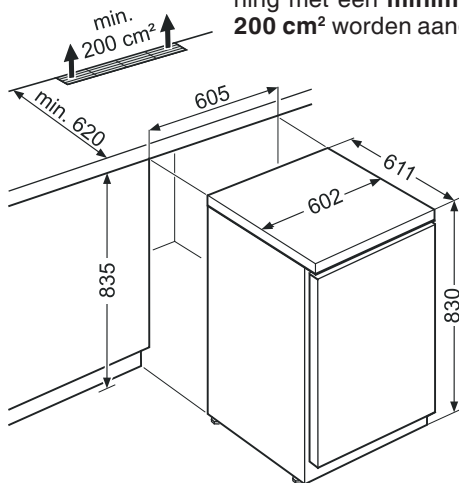
Gebruik geen omvormer (omzetten van gelijkstroom naar wisselstroom) of spaarstekker. Gevaar voor beschadiging van de elektronische componenten!



Inbouwmaten (mm)

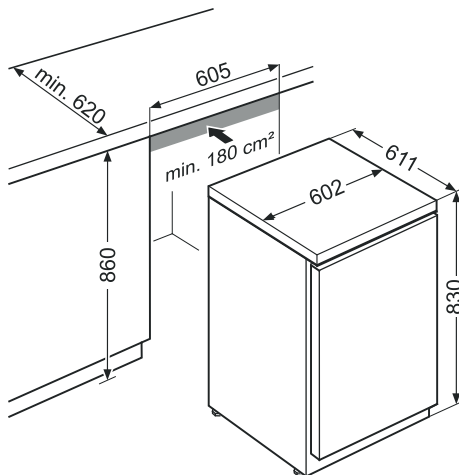
Variante 1

Boven de achterzijde van het apparaat moet in het aanrechtblad een ventilatieopening met een **minimale doorsnede van 200 cm²** worden aangebracht.



Variante 2

Als in het werkblad geen ventilatierooster wordt voorzien, moet de nishoogte **tenminste 860 mm** bedragen om een voldoende warmteafgifte naar voren te garanderen.

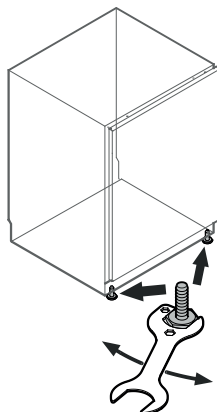


Het apparaat uitlijnen

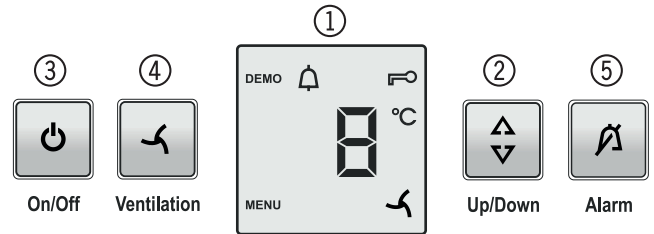
Bodemoneffenheden met de stelpoten compenseren.

LET OP

Het apparaat moet horizontaal en verticaal uitgelijnd worden. Wanneer het apparaat schuin staat, kan de body van het apparaat vervormen en de deur sluit niet meer juist.



Bedienings- en controleelementen



- ① Temperatuurdisplay (display)
- ② Temperatuurinsteltoets
- ③ Aan/Uit-toets
- ④ Ventilatoroets
- ⑤ Alarm-toets

Symbolen op het display

MENU Instelmodus is actief (activeren van de kinderbeveiliging en instellen van de lichtintensiteit van het display)

Alarm (symbool knippert als de temperatuur in de binnenruimte te hoog is)

Kinderbeveiliging is actief

Symbool ventilator aan

DEMO Presentatiemodus is actief

Apparaat in- en uitschakelen

Inschakelen

Druk op de **On/Off**-toets; het temperatuurdisplay licht op.

Uitschakelen

Houd de **On/Off**-toets ca. 3 sec. ingedrukt; het temperatuurdisplay gaat uit.

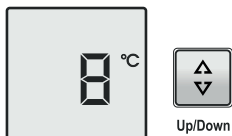
Aanwijzing

Wanneer de On/Off-toets na het verdwijnen van de temperatuurindicatie nog 3 seconden langer ingedrukt gehouden wordt, schakelt het apparaat weer in.

Temperatuur instellen

Op de **Up/Down**-toets drukken. Het temperatuurdisplay knippert.

Op de **Up/Down**-toets drukken, het temperatuurdisplay springt naar de in rang onmiddellijk lagere temperatuurwaarde.



Op de **Up/Down**-toets zo vaak drukken tot de gewenste waarde aangegeven word.

Aanwijzing

In het warmste deel van de binnenruimte kan de temperatuur hoger zijn dan de ingestelde temperatuur.

Wanneer de deur langere tijd geopend wordt, kan de temperatuur in de vakken van het apparaat aanzienlijk stijgen.

Alarm bij openen deur

Wanneer de deur langer dan 180 seconden geopend is, klinkt het geluidssignaal.

Wanneer de deur voor het opslaan langer geopend moet zijn, het geluidssignaal uitschakelen door op de **Alarm**-toets te drukken.



Na het sluiten van de deur is het geluidssignaal weer functioneel.

Temperatuuralarm

Bij ontoelaatbare temperaturen in de binnenruimte klinkt het geluidssignaal en de weergegeven temperatuur knippert.

Na een langere stroomonderbreking kan de temperatuur in de binnenruimte te ver opgelopen zijn. Na het einde van de stroomuitval is het dalen van de temperatuur op het display zichtbaar.

- Het geluidssignaal uitschakelen door op de **Alarm**-toets te drukken.

Het knipperen van de temperatuurweergave wordt beëindigd, zodra de temperatuur in de binnenruimte de ingestelde waarde heeft bereikt.

Temperatuuralarm bij een defect van het apparaat

Bij een defect van het apparaat kan de temperatuur in de binnenruimte te ver oplopen of dalen. Het geluidssignaal klinkt en de temperatuurindicatie knippert.

Wanneer een te hoge (warme) temperatuur weergegeven wordt, eerst controleren of de deur correct gesloten is.

Wanneer de temperatuurindicatie na 1 uur nog steeds een te warme of koude waarde weergeeft, contact opnemen met de technische dienst.



- Het geluidssignaal uitschakelen door op de **Alarm**-toets te drukken.



Instelmodus




Via de instelmodus kunt u de kinderbeveiliging gebruiken en de lichtintensiteit van het display veranderen.




Met de kinderbeveiliging voorkomt u dat kinderen het apparaat uitschakelen of de temperatuur veranderen.

Kinderbeveiliging activeren

 5 sec. drukken. Melding = 



 drukken. Melding =  |




 drukken. Melding =  



 drukken. Melding =   °C



De kinderbeveiliging is geactiveerd.

Kinderbeveiliging deactiveren

 5 sec. drukken. Melding = 



 drukken. Melding =  



 drukken. Melding = 



 drukken. Melding =  °C

De kinderbeveiliging is gedeactiveerd.

Lichtintensiteit van het display instellen



 5 sec. drukken. Melding = 


 drukken. Melding = 

 drukken. Melding =  |

 Met de **Up/Down**-toets de gewenste lichtintensiteit instellen.

h0 = minimale intensiteit
h5 = maximale intensiteit

 drukken. Melding = 

 drukken. De ingestelde lichtintensiteit wordt na een minuut geactiveerd.

Aanwijzing

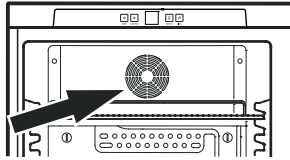
Als op een toets wordt gedrukt, schijnt het display gedurende 1 minuut met de maximale lichtintensiteit.

Bij de inbedrijfstelling van het apparaat wordt de ingestelde lichtintensiteit pas actief, wanneer de ingestelde binnentemperatuur van het apparaat bereikt is.

Koelen

De draagroosters kunnen afhankelijk van de hoogte van de te koelen flessen en verpakkingen worden verzet.

De ventilatiesleuven van de radiaalventilator in het interieur mogen niet worden afgedekt!



LET OP


Rauw vlees of vis in schone, gesloten houders op het onderste plateau van het koel-/vriesvak bewaren zodat er geen andere levensmiddelen geraakt worden of vloeistof op kan druppelen.

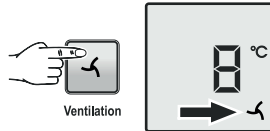
Het niet in acht nemen van deze aanwijzingen kan tot bederf van de levensmiddelen leiden.

Vochtigheidsschakeling

Voor bepaalde levensmiddelen (bijv. bakkerijproducten) is de opslag bij hoge luchtvochtigheid noodzakelijk. Om te vermijden dat zulke levensmiddelen uitdrogen, moet de vochtigheidsschakeling worden geactiveerd.

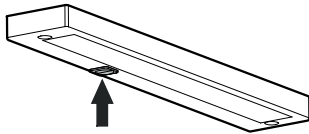
Inschakelen

Op de ventilatoroets drukken - het symbool  licht op.

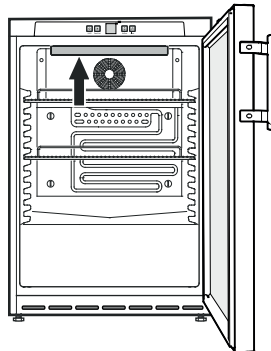


Binnenverlichting

(LED-lichtlijst)



Schakel schakelaar in, de binnenverlichting gaat aan.



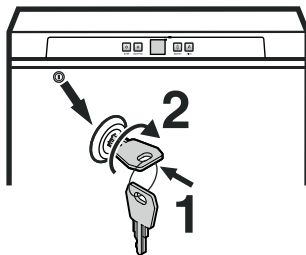
Veiligheidsslot

Het slot in de deur van het apparaat is met een veiligheidsmechanisme uitgerust.

Apparaat afsluiten

- Sleutel in de richting 1 naar binnen duwen.
- Sleutel 90° draaien.

Om het apparaat weer te ontgrendelen moet in dezelfde volgorde te werk worden gegaan.



Ontdooien

Het koelgedeelte ontdooit automatisch.

Reinigen

⚠ WAARSCHUWING

Voor het reinigen moet het apparaat in elk geval van het net worden losgekoppeld. De netstekker uit het stopcontact halen of de zekering in de meterkast uitschakelen!

Oppervlakken die met levensmiddelen en toegankelijke afvoersystemen in aanraking kunnen komen moeten regelmatig worden gereinigd!

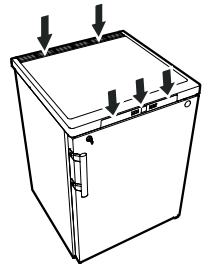
- Reinig de binnenkant, de delen van het interieur en de buitenwand van het apparaat met lauw water waaraan een beetje afwasmiddel is toegevoegd. Geen zand- of zuurhoudende schoonmaakproducten resp. chemische oplosmiddelen gebruiken.

⚠ VOORZICHTIG


Gevaar voor beschadiging van onderdelen van het apparaat en verwondingsgevaar door hete damp.

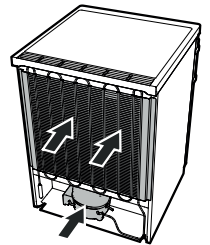
Het apparaat niet in met stoomreinigungsapparatuur reinigen!

- Let erop dat er geen water in de elektrische delen of het ventilatierooster dringt. 




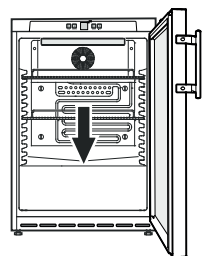
- Maak alles goed droog met een doek.

- Maak het aggregaat en de warmtewisselaar (het metalen rooster aan de achterkant van het apparaat) minimaal één keer per jaar stofvrij en schoon. 



- Beschadig of verwijder het typeplaatje aan de binnenkant van het apparaat nooit: het is belangrijk voor onze technische dienst.

- Reinig de dooiwater-afvoeropening in het koelgedeelte met een spits hulpmiddel, bijv. een wattenstaafje. 



Buiten werking stellen

Wanneer het apparaat het langere tijd leegstaat, het apparaat uitschakelen, ontdooien, reinigen en drogen en de deur open houden om schimmelvorming te voorkomen.

Storingen

- **Op het display verschijnt F1 of F2.**

- Er is sprake van een storing van het apparaat. Neem contact op met de technische dienst.

De volgende storingen kunt u zelf opsporen en verhelpen:

- **Het apparaat werkt niet.** Controleer:

- of het apparaat is ingeschakeld;
- of de stekker goed in het stopcontact zit;
- of de zekering in de meterkast nog goed is.

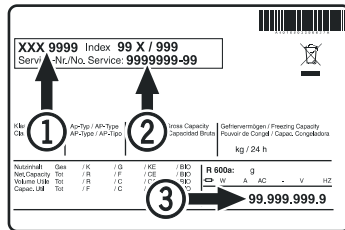
- **Bij het aanbrengen van de netstekker slaat het koelaggregaat niet aan, op het temperatuurdisplay wordt echter een waarde weergegeven.**

- De presentatiemodus is geactiveerd.
Neem contact op met de technische dienst.

- **De temperatuur is niet laag genoeg.** Controleer:

- of u de temperatuur goed hebt ingesteld (zie onder "Temperatuur instellen");
- of de losse thermometer de juiste waarde aangeeft;
- of de ventilatie in orde is;
- of het apparaat te dicht bij een warmtebron staat.

Neem, indien geen van de bovengenoemde oorzaken van toepassing zijn en u de storing niet zelf verhelpen kunt, contact op met de dichtstbijzijnde technische dienst van de leverancier van het apparaat. Geef de volgende gegevens op het typeplaatje door: typeaanduiding ①, servicenummer ② en apparaatnummer ③.



De positie van het typeplaatje is te vinden in het hoofdstuk **Beschrijving van het apparaat**.

Aanwijzing m.b.t. afdanken

Het apparaat bevat waardevolle materialen en mag niet met het gewoon huis- of grofvuil worden meegegeven. Het recyclen van afgedankte apparaten moet vakkundig gebeuren overeenkomstig de plaatselijk geldende voorschriften en wetten.



Beschadig het koelmiddelcircuit van het afgedankte apparaat niet, wanneer u het afvoert.

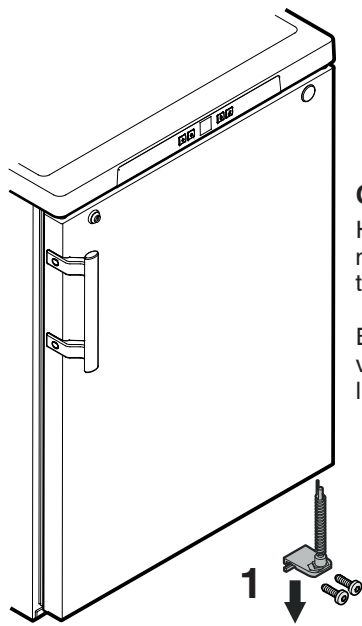
Dit apparaat bevat brandbare gassen in het koelmiddelcircuit en het isolatieschuim.

Informatie over correcte verwijdering is verkrijgbaar bij het gemeentehuis/de gemeenteadministratie of een afvalverwerkingsbedrijf.

Additionele informatie:

- Met de juiste temperatuur blijven levensmiddelen langer vers. Het onnodig weggooiën van levensmiddelen kan zodoende worden voorkomen.
- Wanneer de condensorspiraal niet jaarlijks gereinigd wordt, leidt dit tot een aanzienlijke daling van de efficiëntie van het apparaat.
- De periode gedurende welke de voor reparatie van het koelapparaat met een directe-verkoopfunctie benodigde reserveonderdelen beschikbaar zijn bedraagt 10 jaar.
- De minimumduur van de door de fabrikant, de importeur of de gemachtigde vertegenwoordiger geboden garantie op het koelapparaat met een directe-verkoopfunctie bedraagt 2 jaar.

Draairichting deur veranderen

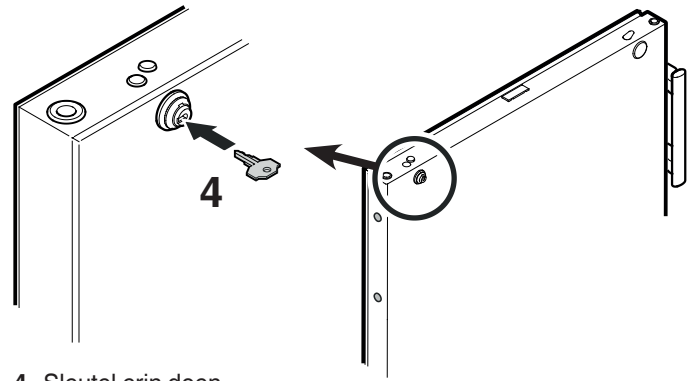


1. Schroef het scharnier eraf.

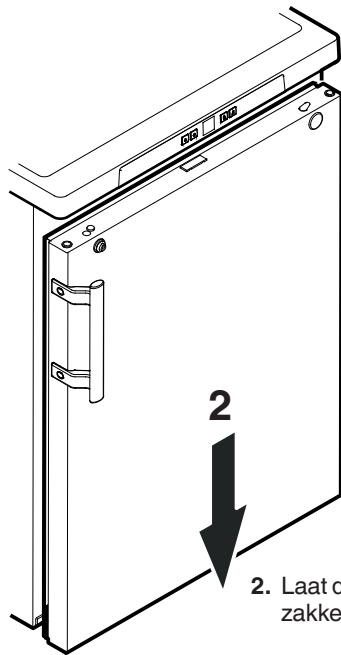
Opgelet

Het deurlager heeft een veermechanisme voor het automatisch sluiten van de deur.

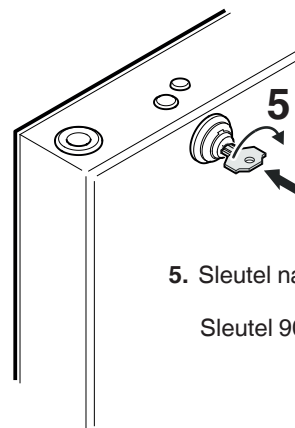
Bij het losmaken van de schroeven draait het scharnier naar links.



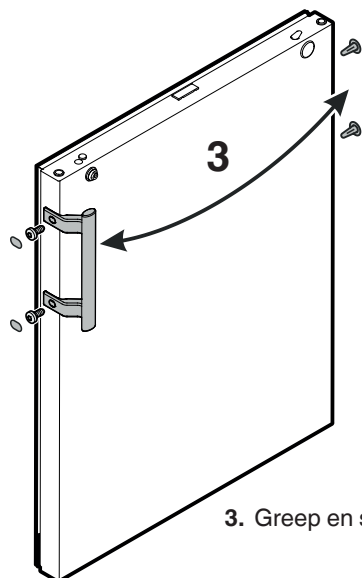
4. Sleutel erin doen.



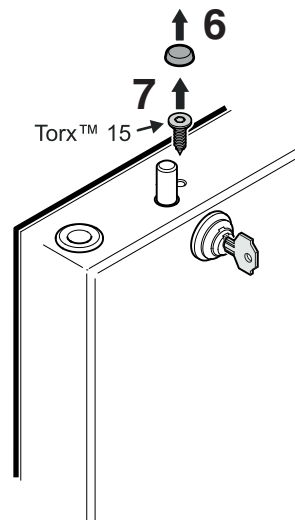
2. Laat de deur uit het bovenste scharnier zakken en verwijder hem.



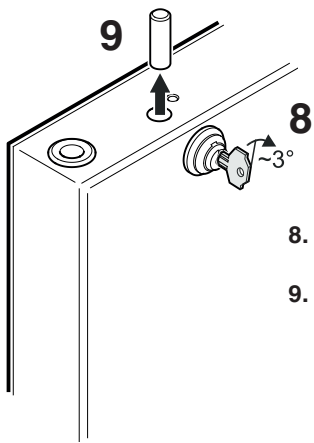
5. Sleutel naar binnen duwen.
Sleutel 90° draaien.



3. Greep en stopjes op de deur omzetten.

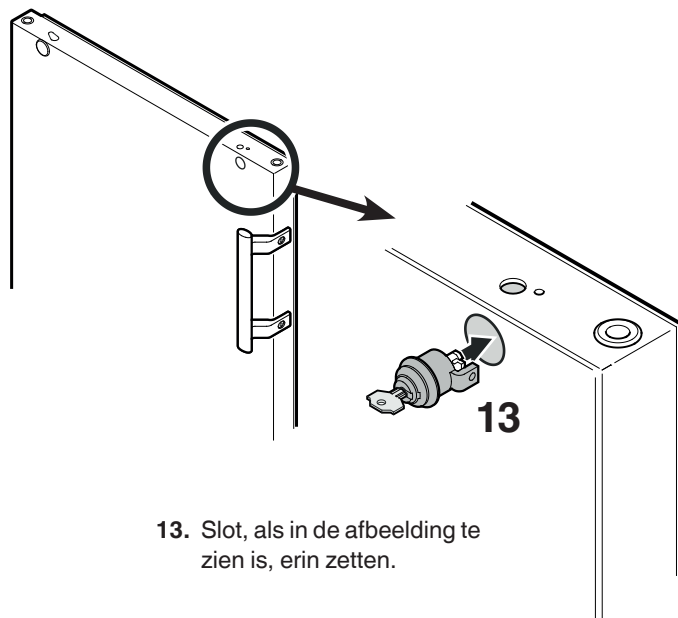


6. Afdekking eraf halen.
7. Schroef eruit draaien.

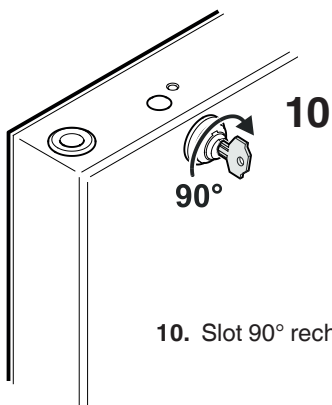


8. Slot ca 3° rechtsom draaien.

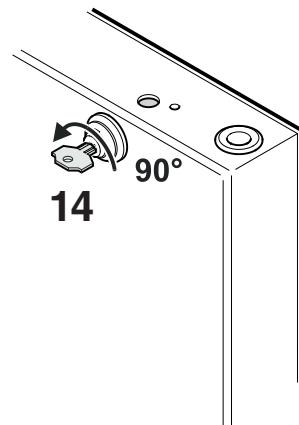
9. Bout inzetten.



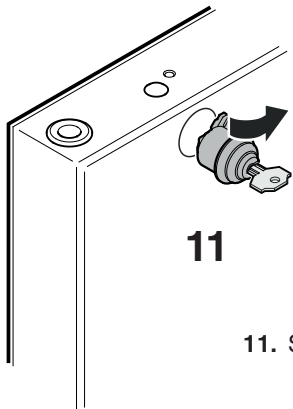
13. Slot, als in de afbeelding te zien is, erin zetten.



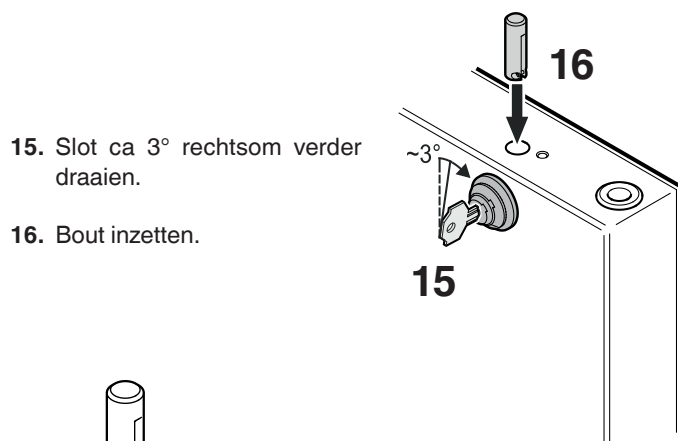
10. Slot 90° rechtsom draaien.



14. Slot 90° linksom terugdraaien.

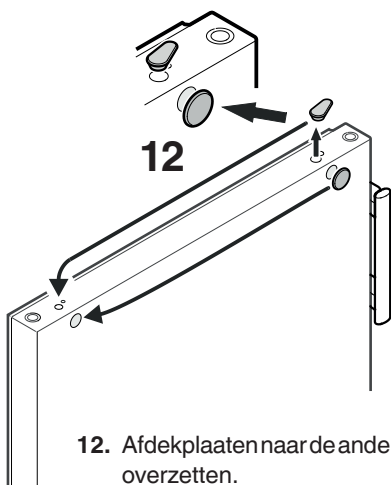


11. Slot uittrekken.

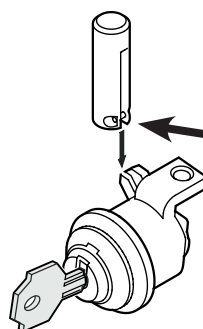


15. Slot ca 3° rechtsom verder draaien.

16. Bout inzetten.



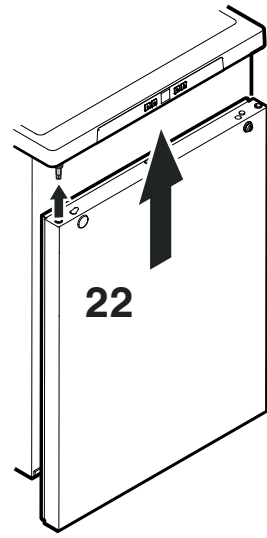
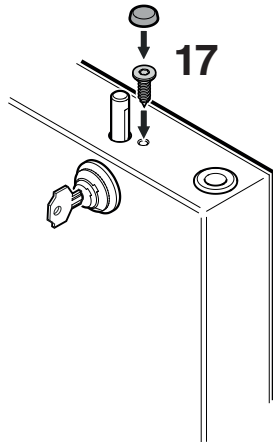
12. Afdekplaten naar de andere kant overzetten.



Aanwijzing bij punt 16

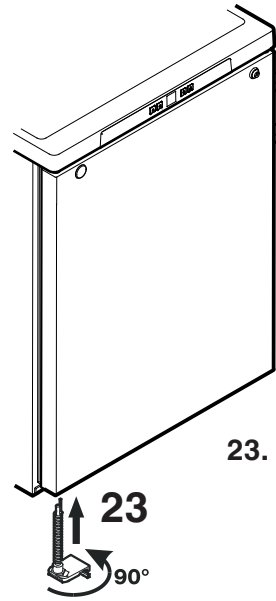
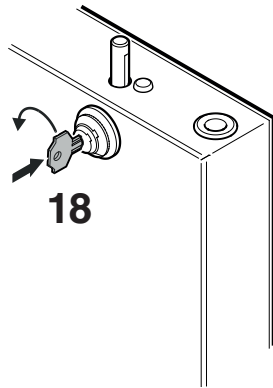
De dwarsliggende pin in de bout moet na het inzetten in de groef van de slothaak zitten.

17. De schroef erin draaien en de afdekking aanbrengen.

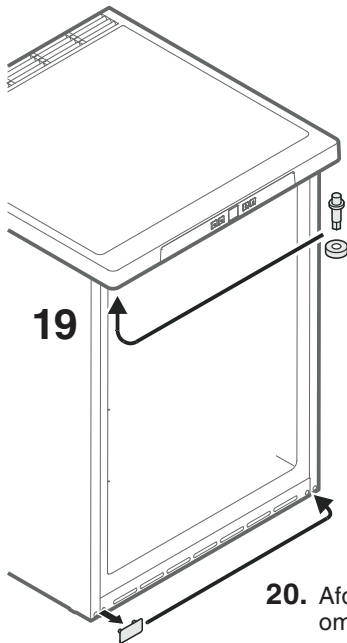


22. Deur over de bovenste scharnierpen schuiven en sluiten.

18. Sleutel naar binnen duwen.
Sleutel 90° draaien.



23. Scharnier in het onderste deurlager stekken.
Scharnier 90° draaien - de veer wordt gespannen. Scharnier vastschroeven.

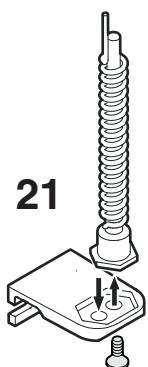


19. De pen aan het apparaat bovenaan omzetten.

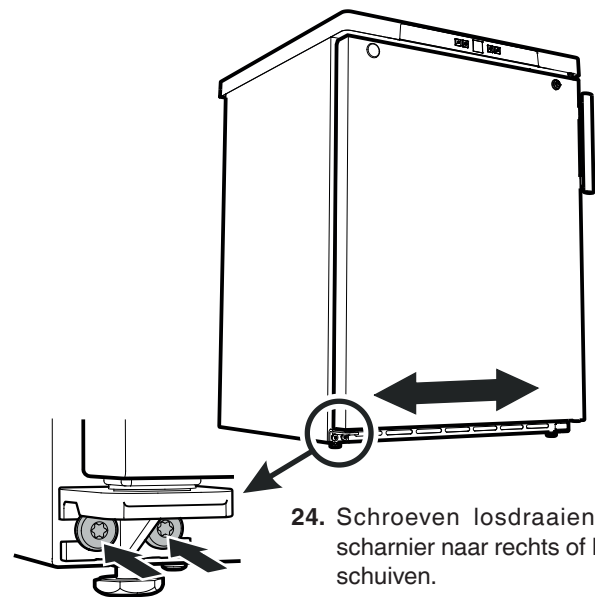
20. Afdekplaatje naar de andere kant omzetten.

Zijwaartse helling van de deur instellen

Wanneer de deur schuin staat, de helling instellen.



21. De pen van het scharnier naar de andere kant omzetten.



24. Schroeven losdraaien en het scharnier naar rechts of links verschuiven.

Schroeven vastdraaien.



Liebherr-Hausgeräte GmbH
Memminger Straße 77-79
88416 Ochsenhausen
Germany
home.liebherr.com

