

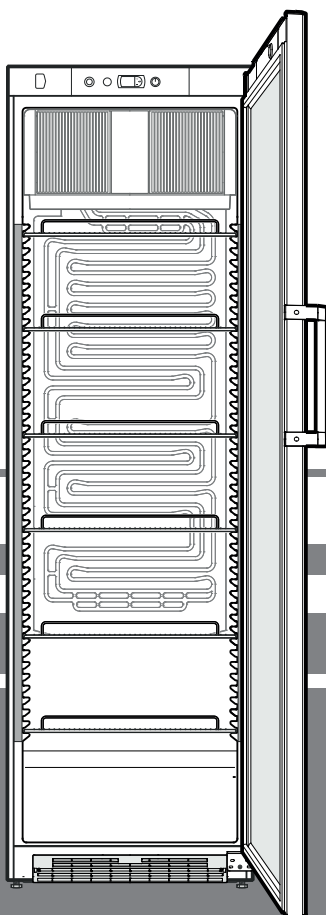
# Originele gebruiksaanwijzing

Drankenkoeler

Voor de inbedrijfstelling de gebruiksaanwijzing lezen

Pagina 26

NL



FKDv 4523

7085 834-02

**LIEBHERR**

## Inhoud

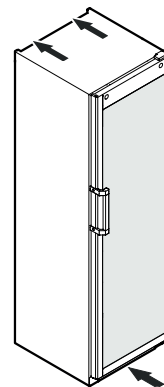
Gradatie van de waarschuwingen .....	26
Veiligheidsinstructies en waarschuwingen .....	26
Symbolen op het apparaat .....	27
Doelmatig gebruik .....	27
Voorspelbaar misbruik .....	27
Conformiteitsverklaring .....	27
EPREL-database .....	27
Geluidsemissie van het apparaat .....	27
Klimaatklasse .....	28
Beschrijving van het apparaat .....	28
Het apparaat uitlijnen .....	28
Opstellen .....	28
Elektrische aansluiting .....	29
Afmetingen van het apparaat .....	29
Bedienings- en controleelementen .....	29
Apparaat in- en uitschakelen .....	29
Temperatuur instellen .....	29
Energiespaarmodus .....	30
Alarm bij openen deur .....	30
Temperatuuralarm .....	30
Instelmodus .....	30
Binnenverlichting .....	31
Displayverlichting .....	31
Helderheidsregelaar voor verlichting .....	31
Veiligheidsslot .....	31
Koelen .....	31
Ontdooien .....	31
Reinigen .....	31
Storingen .....	32
Buiten werking stellen .....	32
Aanwijzing m.b.t. afdanken .....	32
Additionele informatie: .....	32
Draairichting deur veranderen .....	33

## Gradatie van de waarschuwingen

<b>⚠ GEVAAR</b>	duidt een direct gevaar aan, die de dood of ernstig lichamelijk letsel tot gevolg kan hebben wanneer dit gevaar niet vermeden wordt.
<b>⚠ WAARSCHUWING</b>	duidt een gevaarlijke situatie aan, die de dood of ernstig lichamelijk letsel tot gevolg kan hebben wanneer dit gevaar niet vermeden wordt.
<b>⚠ VOORZICHTIG</b>	duidt een gevaarlijke situatie aan, die licht of middelzwaar lichamelijk letsel tot gevolg kan hebben wanneer dit gevaar niet vermeden wordt.
<b>LET OP</b>	duidt een gevaarlijke situatie aan, die materiële schade tot gevolg kan hebben wanneer dit gevaar niet vermeden wordt.
<b>Aanwijzing</b>	geeft aan dat praktische aanwijzingen en tips gegeven worden.

## Veiligheidsinstructies en waarschuwingen

- **WAARSCHUWING:** ventilatieopeningen van de behuizing van het apparaat of de inbouwruimte niet sluiten. →



- **WAARSCHUWING:** om het ontdooien te versnellen, mogen er geen andere mechanische voorzieningen of andere middelen worden gebruikt dan de door de fabrikant aanbevolen middelen.

- **WAARSCHUWING:** koelmiddelcircuit niet beschadigen.

- **WAARSCHUWING:** geen elektrische apparaten in het koelvak gebruiken die niet overeenkomen met de door de fabrikant aanbevolen constructie.

- **WAARSCHUWING:** de netkabel mag bij het plaatsen van het apparaat niet beschadigd raken.

- **WAARSCHUWING:** meervoudige contactdozen/verdeelstrips evenals andere elektronische apparaten (zoals bijv. halogeentrafo's) mogen niet aan de achterkant van apparaten geplaatst en gebruikt worden.

- **WAARSCHUWING:** gevaar voor letsel door elektrische schok! Onder de afdekking bevinden zich stroomvoerende delen. LED-binnenverlichting uitsluitend door de technische dienst of daarvoor opgeleid vakpersoneel laten vervangen of repareren.

- **WAARSCHUWING:** gevaar voor persoonlijk letsel door de LED-lamp. De lichtintensiteit van de LED-verlichting komt overeen met laserklasse RG 2. Wanneer de afdekking defect is: niet met optische lenzen van korte afstand direct in de lamp kijken. De ogen kunnen daarbij letsel oplopen.

- **WAARSCHUWING:** dit apparaat moet volgens de gebruiksaanwijzing worden bevestigd om gevaren door onvoldoende stabiliteit uit te sluiten.

- Dit apparaat kan door kinderen vanaf 8 jaar en ouder, evenals door personen met beperkte fysieke, sensorische of mentale capaciteiten of gebrek aan ervaring en kennis worden gebruikt, wanneer ze onder toezicht staan of m.b.t. het veilige gebruik van het apparaat instructies hebben gekregen en de daaruit voortvloeiende gevaren begrijpen. Kinderen mogen niet met het apparaat spelen. Kinderen mogen het apparaat niet zonder toezicht reinigen en onderhouden.

- Geen explosieve stoffen, zoals spuitbussen met brandbaar drijfgas, in het apparaat bewaren.
- Om letselschade en materiële schade te voorkomen, het plaatsen van het apparaat door 2 personen uit laten voeren.
- Na het uitpakken, het apparaat op beschadigingen controleren. Bij beschadigingen contact met de leverancier opnemen. Het apparaat niet op de spanningsvoorziening aansluiten.
- Langdurig huidcontact met koude oppervlakken (bijv. te koelen/te bevrozen levensmiddelen) voorkomen. Indien nodig veiligheidsmaatregelen nemen (bijv. handschoenen).
- Reparaties en ingrepen aan het apparaat mogen enkel door de technische dienst of speciaal daarvoor opgeleid vakpersoneel worden uitgevoerd. Hetzelfde geldt voor het vervangen van het aansluitsnoer.
- Reparaties en ingrepen aan het apparaat uitsluitend uitvoeren, wanneer de netstekker er zichtbaar uitgetrokken is.
- Het apparaat uitsluitend volgens de informatie in de gebruiksaanwijzing monteren, aansluiten en verwijderen.
- Bij een storing de netstekker uit het stopcontact halen of de zekering in de meterkast uitschakelen.
- Het netsnoer uitsluitend door aan de stekker te trekken van het net loskoppelen. Niet aan de kabel trekken.
- Ervoor zorgen, dat levensmiddelen die over de datum zijn niet genuttigd worden. Levensmiddelen die over de datum zijn vakkundig verwijderen.
- De LED-binnenverlichting niet voor het verlichten van de ruimte gebruiken. De LED-binnenverlichting in het apparaat dient uitsluitend voor de verlichting van de binnenruimte ervan.
- In de binnenruimte van het apparaat geen open vuur of ontstekingsbronnen gebruiken.
- Alcoholische dranken of andere alcohol bevattende verpakkingen uitsluitend goed afgesloten opslaan.

## Symbolen op het apparaat

	Het symbool kan zich op de compressor bevinden. Het heeft betrekking op de olie in de compressor en wijst op het volgende gevaar: Kan bij het inslikken en indringen in de luchtwegen dodelijk zijn. Deze aanwijzing is alleen voor het recyclingproces van belang. In de normale modus bestaat er geen gevaar.
	Waarschuwing voor ontvlambare stoffen.
	Deze of een vergelijkbare sticker kan op de achterkant van het apparaat zijn aangebracht. Deze heeft betrekking op de schuimpanelen in de deur en/of de behuizing. Deze aanwijzing is alleen voor het recyclingproces van belang. De sticker niet verwijderen.

## Doelmatig gebruik

Dit professionele koelapparaat is geschikt voor de opslag, de presentatie en de verkoop van gekoelde, verpakte levensmiddelen en dranken. Het koelapparaat mag worden gebruikt voor het presenteren van verpakte voedingsmiddelen en dranken in commerciële omgevingen en in detailhandelsverkoop. Het koelapparaat is geschikt voor wegname van de gekoelde goederen door klanten.

Het apparaat is ontworpen voor gebruik in gesloten ruimtes. Alle andere toepassingen zijn ongeoorloofd.

## Voorspelbaar misbruik

Het apparaat **niet** voor de volgende toepassingen **gebruiken**:

- Opslag en koeling van geneesmiddelen, bloedplasma, laboratoriumpreparaten of soortgelijke stoffen en producten volgens de Richtlijn Medische Hulpmiddelen 2007/47/EG.
- Toepassing in explosiegevaarlijke omgevingen.
- Gebruik buiten of in vochtige en spatwaterzones .

Ondeskundig gebruik van het apparaat leidt tot schade of bederf van de opgeslagen producten.

## Conformiteitsverklaring

Het koudemiddelcircuit is gecontroleerd op dichtheid. Het apparaat voldoet aan alle van toepassing zijnde veiligheidsbepalingen en de EU-richtlijnen 2006/42/EG, 2014/30/EU, 2009/125/EG en 2011/65/EU.

## EPREL-database

Vanaf 1 maart 2021 zijn informatie over etikettering inzake energieverbruik en vereisten inzake ecologisch ontwerp te vinden in de Europese productdatabase (EPREL). U krijgt toegang tot de productdatabase via de link <https://eprel.ec.europa.eu/>. Hier wordt u gevraagd de modelidentificatie in te voeren. De modelidentificatie vindt u op het typeplaatje

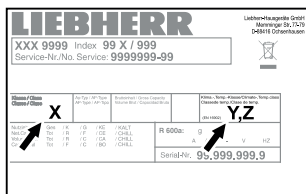
## Geluidsemissie van het apparaat

Het geluidsniveau tijdens het gebruik van het apparaat ligt onder 70 dB(A) (rel. geluidsvermogen 1 pW).

## Klimaatklasse

De klimaatklasse [X] geeft aan, bij welke omgevingscondities het apparaat veilig gebruikt kan worden.

De klimaatklasse [Y] resp. de temperatuurklasse [Z] definieert de max. randvoorwaarden voor het optimaal functioneren van de apparaten.



U vindt de klimaatklasse van het apparaat op het typeplaatje.

[X] Klimaatklasse	Max. omgevings- temperatuur	Max. relatieve luchtvochtigheid
3	25 °C	60 %
4	30 °C	55 %
5	40 °C	40 %
7	35 °C	75 %

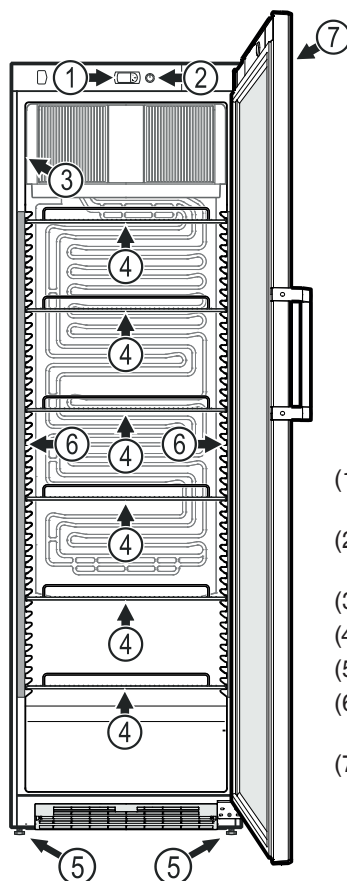
De minimaal toegestane omgevingstemperatuur op de opstelingsplaats is 10 °C.

[Y] Klimaatklasse	Temperatuur [°C]	Relatieve luchtvochtigheid [%]
CC1	25,0	60
CC2	32,2	65
CC3	40,6	75

### Aanbevolen temperatuurinstelling:

[Z] Temperatuurklasse	Temperatuurinstelling [°C]
K1	3,5
K2	2,5
K3	-1,0
K4	+5,0

## Beschrijving van het apparaat



- (1) Bedienings- en controleelementen
- (2) Helderheidsregelaar voor binnenverlichting
- (3) Typeplaatje
- (4) Draagroosters
- (5) Stelpoten
- (6) Binnenverlichting (LED-lichtlijst)
- (7) Displayverlichting (LED-lichtlijst)

## LET OP

De maximale belasting per draagrooster bedraagt 45 kg.

## Het apparaat uitlijnen

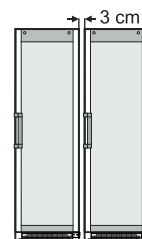
Bodemoneffenheden met de stelpoten compenseren.

## LET OP

Het apparaat moet horizontaal en verticaal uitgelijnd worden. Wanneer het apparaat schuin staat, kan de body van het apparaat vervormen en de deur sluit niet meer juist.

## Opstellen

- Stel het apparaat niet op in direct zonlicht en ook niet naast een fornuis, verwarming of dergelijke.
- Des te meer koelmiddel in het apparaat aanwezig is, des te groter moet de ruimte zijn waarin het apparaat staat. In te kleine ruimten kan bij een lek een brandbaar gas-luchtmengsel ontstaan. Per 8 g koelmiddel moet de ruimte minimaal 1 m<sup>3</sup> groot zijn. Gegevens over het gebruikte koelmiddel staan op het typeplaatje aan de binnenkant van het apparaat.
- Stel het apparaat altijd tegen een wand op.
- Wanneer meerdere apparaten naast elkaar gezet worden, een afstand van 3 cm tussen de apparaten openlaten.



Indien deze afstand te klein is, vormt zich condenswater tussen de zijwanden.

## Elektrische aansluiting

Het apparaat uitsluitend met **wisselstroom** gebruiken.

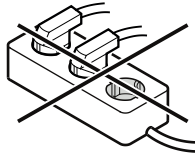
De toelaatbare spanning en frequentie staan op het typeplaatje. De positie van het typeplaatje is in het hoofdstuk **Beschrijving van het apparaat** te vinden.

Het stopcontact moet correct geaard en elektrisch beveiligd zijn. De uitschakelstroom van de zekering moet tussen 10 A en 16 A liggen.

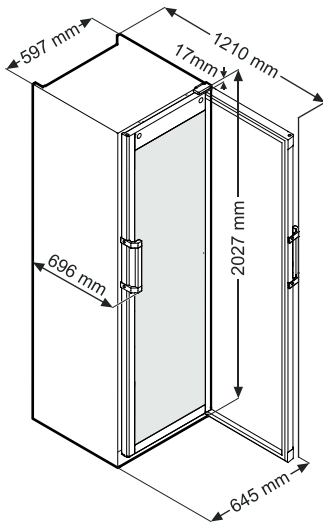
Het stopcontact mag zich niet achter het apparaat bevinden en moet gemakkelijk toegankelijk zijn.

Het apparaat niet door middel van een verlengkabel of aftakcontactdoos aansluiten.

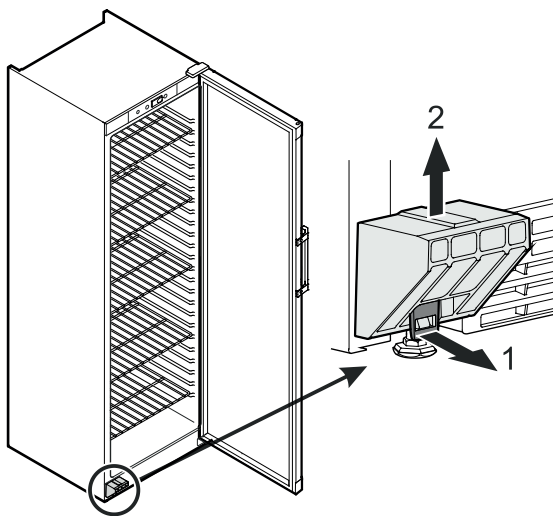
Gebruik geen omvormer (omzetten van gelijkstroom naar wisselstroom) of spaarstekker. Gevaar voor beschadiging van de elektronische componenten!



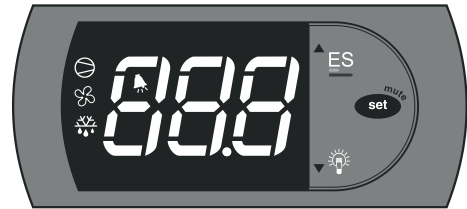
## Afmetingen van het apparaat




## Transportbeveiliging eraf trekken




## Bedienings- en controleelementen








 Toets **Set** (Enter) of **Alarm**-toets

 **ES** Aan/Uit-toets energiespaarmodus of toets om door het menu te navigeren en verhogen van instelwaarden

 Aan/Uit-toets binnenverlichting of toets om door het menu te navigeren en verlagen van instelwaarden

## Symbolen op het display

-  Compressor werkt
-  LED knippert - inschakelvertraging van het aggregaat. Na drukcompensatie in het koelmiddelcircuit start de compressor automatisch.
-  Ventilator werkt
-  Het apparaat is in de ontthooifase
-  Alarmfunctie

## Apparaat in- en uitschakelen



### Inschakelen

Stekker in het stopcontact steken - het apparaat is ingeschakeld.

### Uitschakelen

Trek de stekker uit het stopcontact.

## Temperatuur instellen

- 1 sec. op toets  drukken. Het temperatuurdisplay knippert.
- Temperatuur verhogen (warmer) - op toets  drukken.
- Temperatuur verlagen (kouder) - op toets  drukken.
- Opnieuw op toets  drukken.

De gewenste temperatuurinstelling wordt opgeslaan.

## Aanwijzing

In het warmste deel van de binnenruimte kan de temperatuur hoger zijn dan de ingestelde temperatuur.

Wanneer de deur langere tijd geopend wordt, kan de temperatuur in de vakken van het apparaat aanzienlijk stijgen.

## Energiespaarmodus


Wordt de deur van het apparaat 2 uur lang niet geopend, dan schakelt het apparaat over naar de energiespaarmodus. De binnenverlichting wordt uitgeschakeld en de temperatuur in de binnenruimte van het apparaat loopt licht op.

Het apparaat schakelt na 8 uur weer terug naar het normale bedrijf. Wordt de deur van het apparaat tijdens de energiespaarmodus geopend, dan schakelt het apparaat direct terug naar het normale bedrijf.

De hierboven aangegeven periodes kunnen worden veranderd. Zie hoofdstuk **Instelmodus**.

### Energiespaarmodus manueel activeren


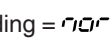
- 3 sec. op toets  ES drukken.

Melding = wisselende weergave van  en van de actuele temperatuur in de binnenruimte van het apparaat.



### Opmerking

De deur van het apparaat binnen 10 sec. sluiten, anders wordt de energiespaarmodus niet geactiveerd.


### Energiespaarmodus manueel deactiveren

- 3 sec. op toets  ES drukken. Melding = 

## Alarm bij openen deur


Wanneer de deur langer dan 4 minuten geopend is, begint de LED  te branden en op het display knippert  afwisselend met de temperatuurindicatie.

Het geluidssignaal klinkt (indien de geluidssignaalfunctie niet gedeactiveerd is).

Wanneer de deur voor het opslaan van koelwaar langer geopend moet zijn, het geluidssignaal uitschakelen door op de toets  te drukken.

## Temperatuuralarm


Na een langere stroomonderbreking kan de temperatuur in de binnenruimte te ver opgelopen zijn.

LED  licht op - melding HI

Na het einde van de stroomuitval is het dalen van de temperatuur op het display zichtbaar.

- Het geluidssignaal uitschakelen door op de toets  te drukken.

### Temperatuuralarm bij een defect van het apparaat

LED  licht op - melding HI of LO

In de binnenruimte is het te warm (HI) of te koud (LO). Het geluidssignaal klinkt (indien de geluidssignaalfunctie niet gedeactiveerd is).


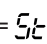
Wanneer een te hoge (warme) temperatuur weergegeven wordt, eerst controleren of de deur correct gesloten is.


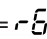
Wanneer de temperatuurindicatie na 1 uur nog steeds een te warme of koude waarde weergeeft, contact opnemen met de technische dienst.

## Instelmodus

In de instelmodus kunnen parameters van de elektronica worden veranderd.

- 5 sec. op toets  drukken. Melding = 


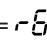
- Op de toets  ES drukken. Melding = 


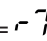
- Op de toets  ES drukken. Melding = 

- Op de toets  drukken.

Melding = momenteel ingestelde periode (uren) waarna de energiespaarmodus automatisch geactiveerd wordt.

- Met de toetsen   of  ES de gewenste instelling selecteren.

- Op de toets  drukken. Melding = 

- Op de toets  ES drukken. Melding = 

- Op de toets  drukken.

Melding = momenteel ingestelde duur (uren) van de energiespaarmodus

- Met de toetsen   of  ES de gewenste instelling selecteren.

- Op de toets  drukken. Melding = 


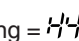
- Op de toets  ES drukken. Melding =  

- Op de toets  drukken.

Melding = momenteel ingestelde vertraging (minuten) voordat het geluidssignaal bij geopende deur klinkt

- Met de toetsen   of  ES de gewenste instelling selecteren.

- Op de toets  drukken. Melding =  

- Op de toets  ES drukken. Melding = 

- Op de toets  drukken. Melding = 

 = geluidssignaalfunctie geactiveerd

 = geluidssignaalfunctie gedeactiveerd


- Met de toetsen   of  ES de gewenste instelling selecteren.

- Op de toets  drukken. Melding = 

- 5 sec. op toets  drukken.

De instellingen worden opgeslagen.

### Opmerking

Wanneer de toets  geen 5 sec. lang ingedrukt wordt, schakelt de elektronica na 60 sec. terug naar het normale regelbedrijf **zonder** de nieuwe instellingen over te nemen.

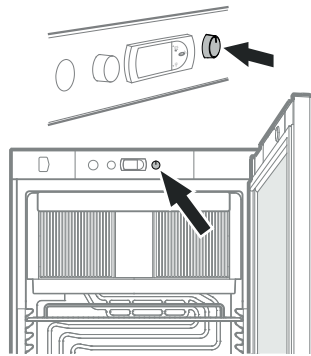
## Binnenverlichting Displayverlichting

De binnenverlichting kan met de toets  worden in- en uitgeschakeld.

Houd de toets ca. 3 sec. ingedrukt.

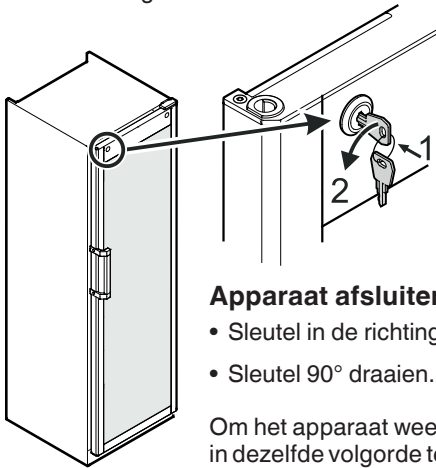
## Helderheidsregelaar voor verlichting

Verander de helderheid van de verlichting door de aangegeven regelaar te draaien.



## Veiligheidsslot

Het slot in de deur van het apparaat is met een veiligheidsmechanisme uitgerust.




### Apparaat afsluiten

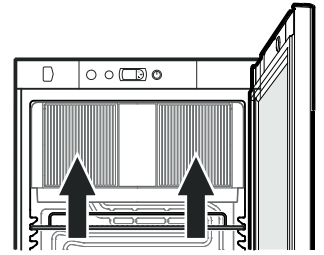
- Sleutel in de richting 1 naar binnen duwen.
- Sleutel 90° draaien.

Om het apparaat weer te ontgrendelen moet in dezelfde volgorde te werk worden gegaan.

## Koelen

De draagroosters kunnen afhankelijk van de hoogte van de te koelen flessen en verpakkingen worden verzet.

De ventilatiesleuven van de radiaalventilator in het interieur mogen niet worden afgedekt! 



## LET OP

Rauw vlees of vis in schone, gesloten houders op het onderste plateau van het koel-/vriesvak bewaren zodat er geen andere levensmiddelen geraakt worden of vloeistof op kan druppelen.

Het niet in acht nemen van deze aanwijzingen kan tot bederf van de levensmiddelen leiden.

## Ontdooien

Het koelgedeelte ontdooit automatisch.

## Reinigen

### ⚠ WAARSCHUWING

Voor het reinigen moet het apparaat in elk geval van het net worden losgekoppeld. De netstekker uit het stopcontact halen of de zekering in de meterkast uitschakelen!

### ⚠ VOORZICHTIG

Gevaar voor beschadiging van onderdelen van het apparaat en verwondingsgevaar door hete damp.

Het apparaat niet in met stoomreinigungsapparatuur reinigen!

## LET OP

Oppervlakken die met levensmiddelen en toegankelijke afvoersystemen in aanraking kunnen komen moeten regelmatig worden gereinigd!

- Reinig de binnenkant, de delen van het interieur en de buitenwand van het apparaat met lauw water waaraan een beetje afwasmiddel is toegevoegd. Geen zand- of zuurhoudende schoonmaakproducten resp. chemische oplosmiddelen gebruiken.
- Let erop dat er geen water in de elektrische delen of het ventilatierooster dringt.
- Maak alles goed droog met een doek.
- Maak het aggregaat en de warmtewisselaar (het metalen rooster aan de achterkant van het apparaat) minimaal één keer per jaar stofvrij en schoon.
- Beschadig of verwijder het typeplaatje aan de binnenkant van het apparaat nooit: het is belangrijk voor onze technische dienst.





## Draairichting deur veranderen

De wisseling van de deurscharniering mag alleen door opgeleid vakpersoneel worden doorgevoerd.

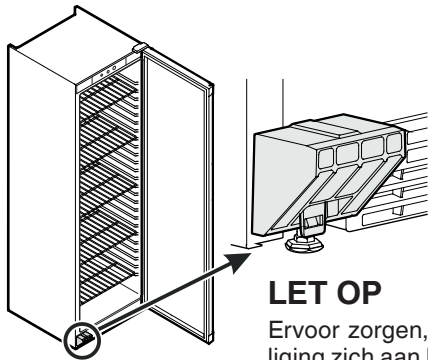
Voor de ombouw zijn twee personen noodzakelijk.

### ⚠ WAARSCHUWING

Groot gewicht van de deur.

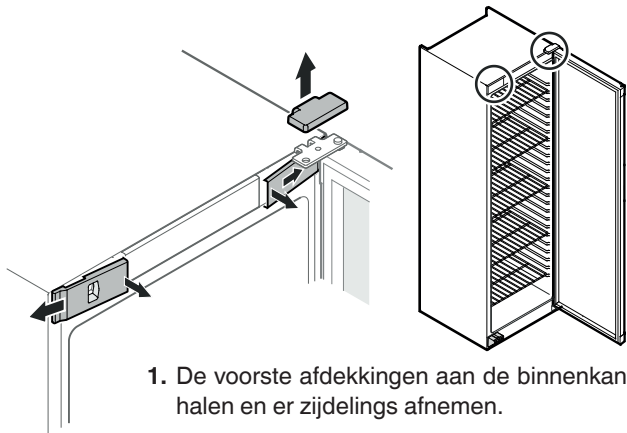
Gevaar voor letsel en materiële schade.

De ombouw alleen uitvoeren als een gewicht van 25 kg opgetild kan worden.

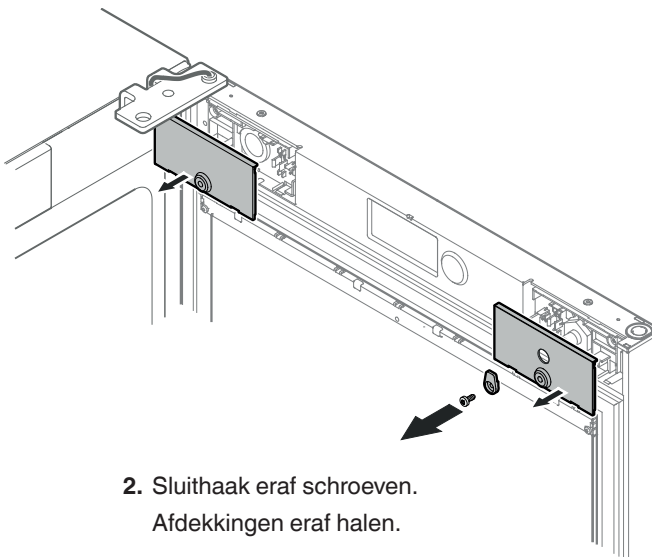


### LET OP

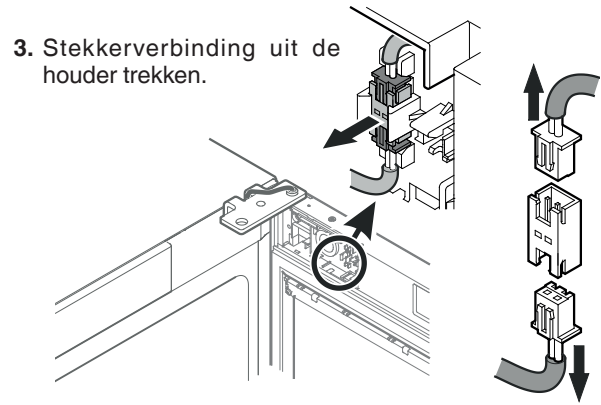
Ervoor zorgen, dat de transportbeveiliging zich aan het apparaat bevindt.



1. De voorste afdekkingen aan de binnenkant loshalen en er zijdelings afnemen. De bovenste afdekking er naar boven toe afnemen.

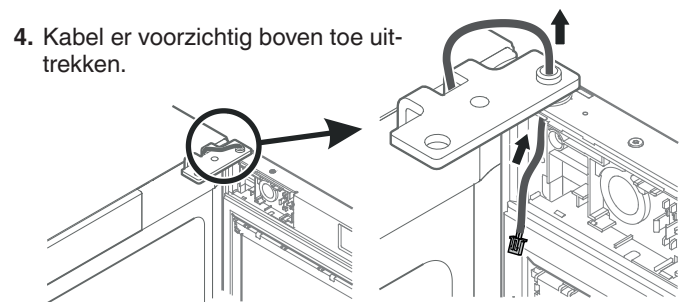


2. Sluithaak eraf schroeven. Afdekkingen eraf halen.

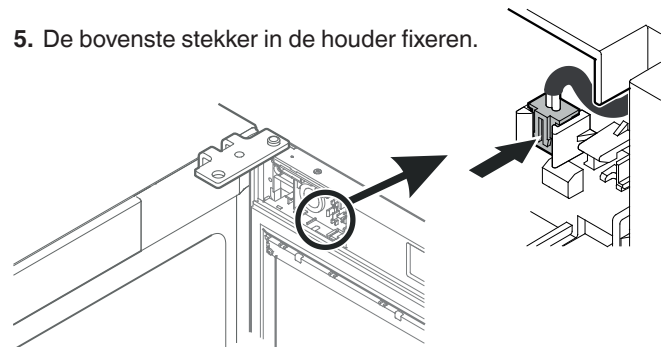


3. Stekkerverbinding uit de houder trekken.

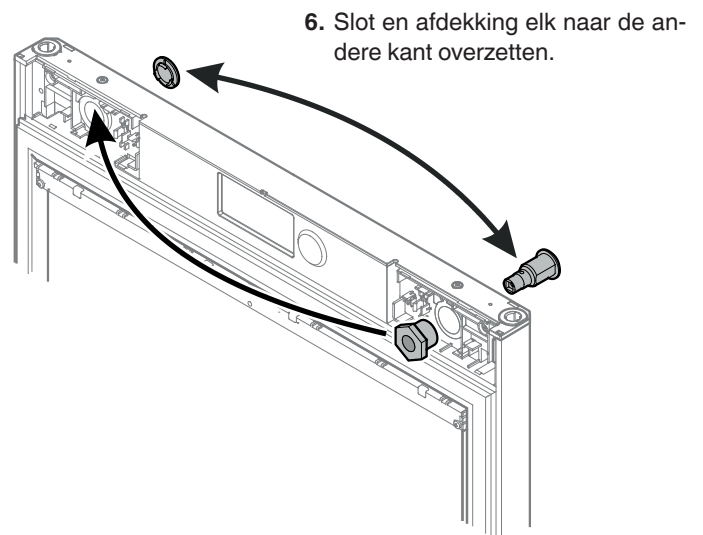
De bovenste en onderste stekker uit de steckerkoppeling trekken.



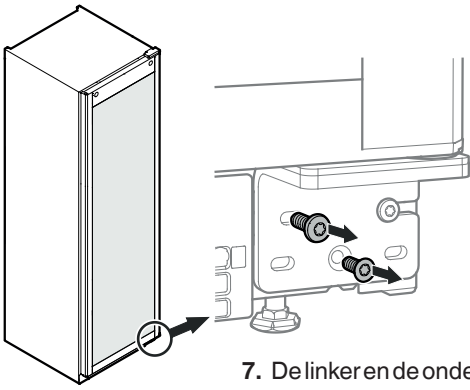
4. Kabel er voorzichtig boven toe uittrekken.



5. De bovenste stekker in de houder fixeren.



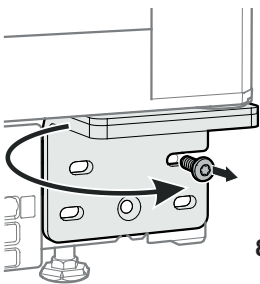
6. Slot en afdekking elk naar de andere kant overzetten.



7. De linker en de onderste schroef eruit draaien.

### LET OP

De deur moet door een persoon worden vastgehouden.



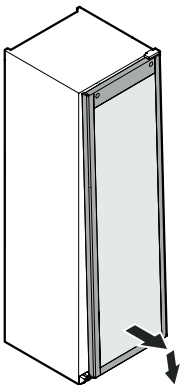
### LET OP

Het deurlager heeft een veermechanisme voor het automatisch sluiten van de deur.

Bij het losmaken van de schroeven draait het scharnier naar links.

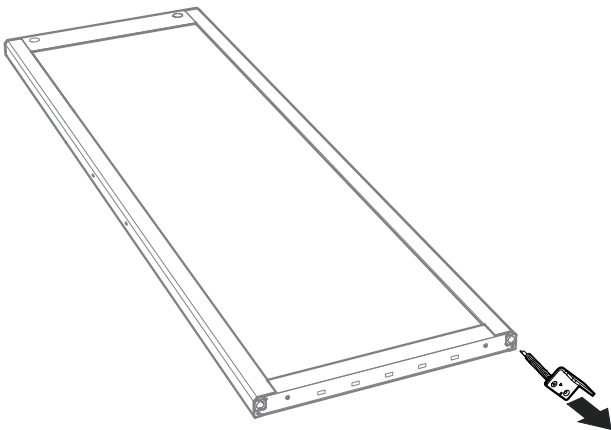
8. Scharnier vasthouden en de rechter schroef eruit draaien.

Scharnier naar links draaien en blijven vasthouden.

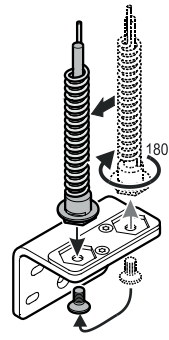


9. De deur onder naar voren bewegen en naar beneden afnemen.

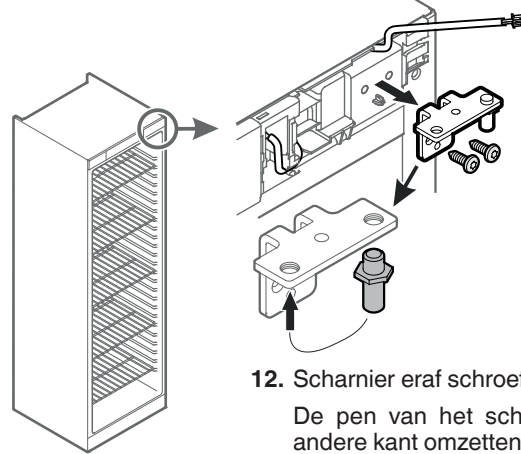
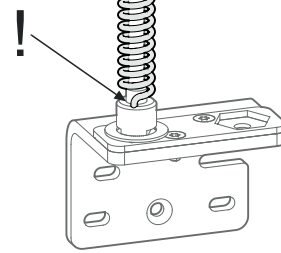
De deur voorzichtig op een zachte onderlaag leggen.



10. Het scharnier eruit trekken.



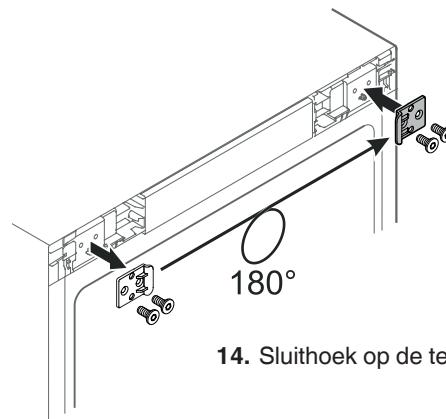
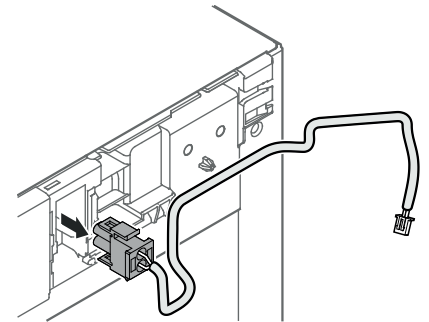
11. De lagerpen eraf schroeven, horizontaal 180° draaien en in de linker opening vastschroeven.



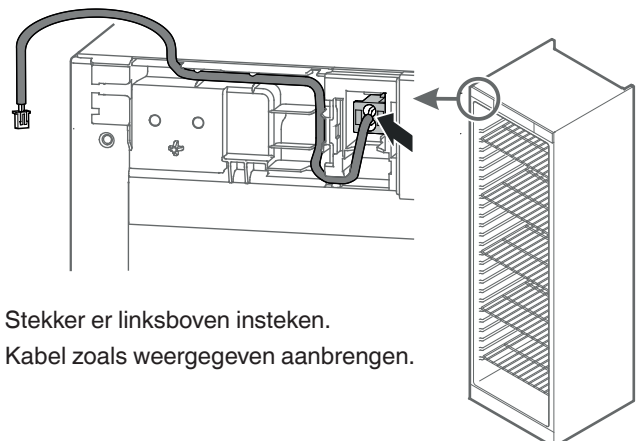
12. Scharnier eraf schroeven.

De pen van het scharnier naar de andere kant omzetten.

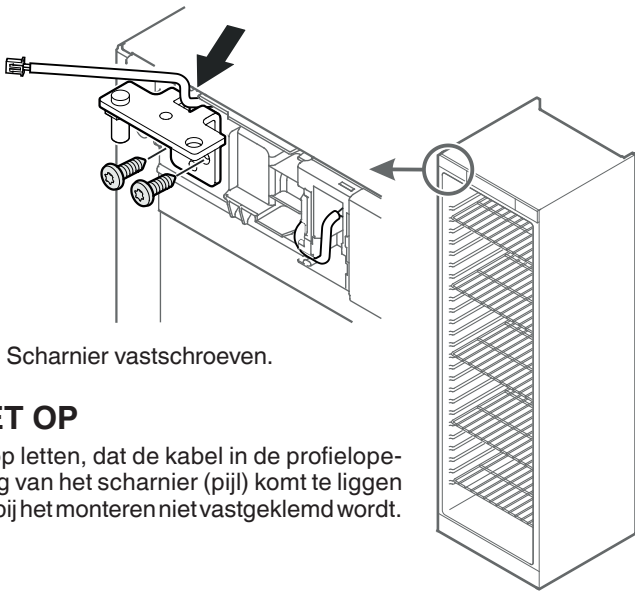
13. Stekker lostrekken.  
Kabel wegnemen.



14. Sluithoek op de tegenzijde omzetten.



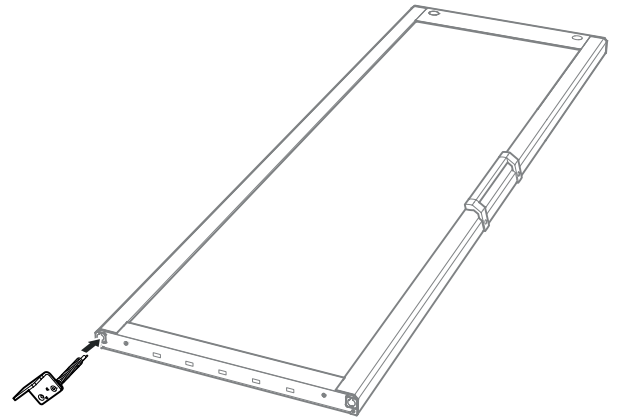
15. Stekker er linksboven insteken.  
Kabel zoals weergegeven aanbrengen.



16. Scharnier vastschroeven.

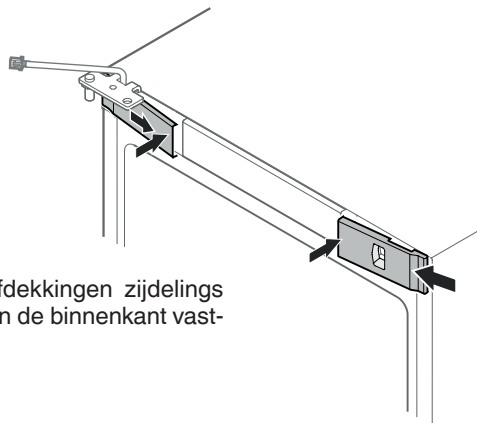
**LET OP**

Erop letten, dat de kabel in de profielopening van het scharnier (pijl) komt te liggen en bij het monteren niet vastgeklemd wordt.



21. Het scharnier, als in de afbeelding weergegeven, erin zetten en vasthouden.

Een tweede persoon tilt de deur van de vloer en leidt deze naar het apparaat.

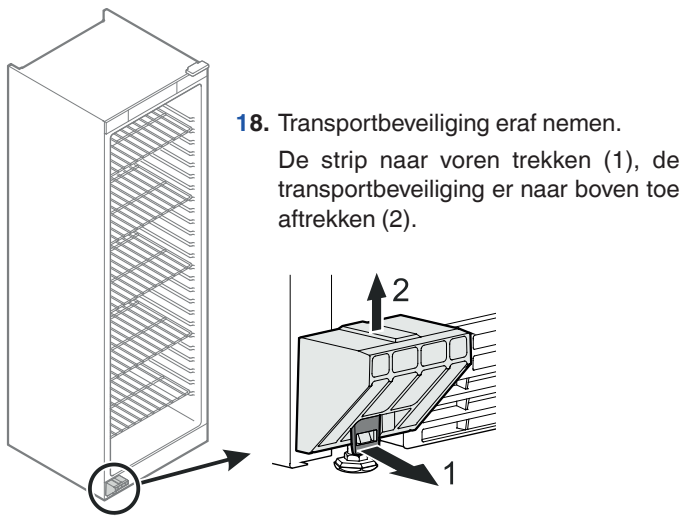
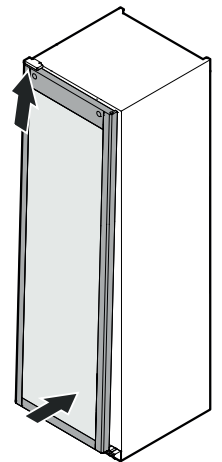


17. De voorste afdekkingen zijdelings inhaken en aan de binnenkant vastklikken.

22. Deur over de bovenste scharnieren schuiven en sluiten.

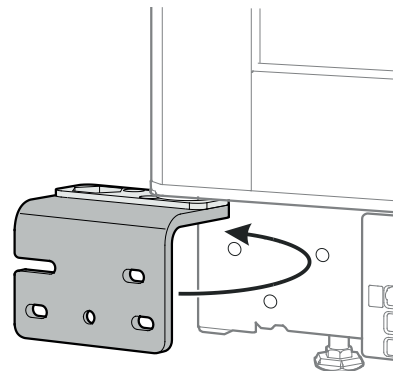
**LET OP**

De deur moet door een persoon worden vastgehouden.



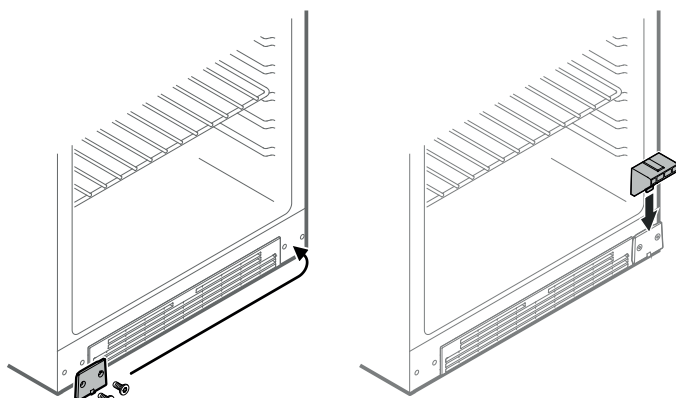
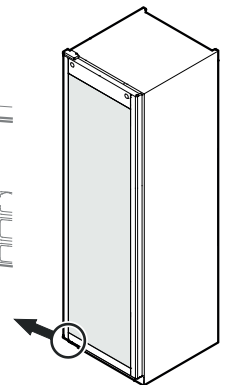
18. Transportbeveiliging eraf nemen.

De strip naar voren trekken (1), de transportbeveiliging er naar boven toe aftrekken (2).



23. Het scharnier naar rechts draaien.

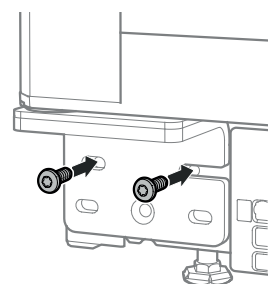
De veer in het sluitmechanisme wordt daardoor gespannen.



19. Afdekplaatje naar de andere kant omzetten.

20. Transportbeveiliging erop zetten.

24. Scharnier vastschroeven.

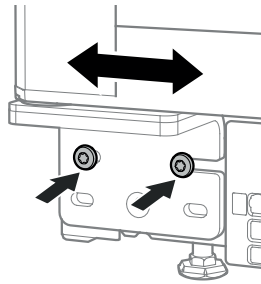


## Zijwaartse helling van de deur instellen

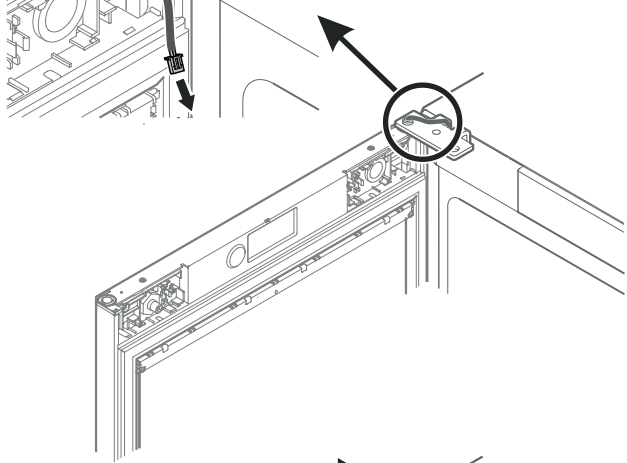
Wanneer de deur schuin staat, de helling instellen.

25. Schroeven losdraaien en het scharnier naar rechts of links verschuiven.

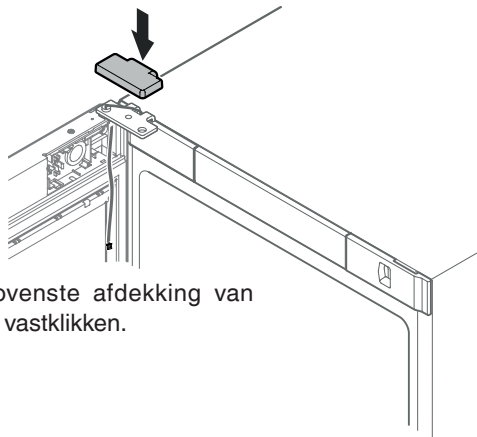
Schroeven vastdraaien.



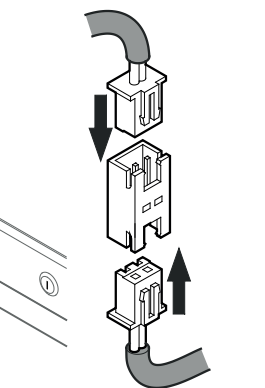
26. Deur openen. Kabel volledig door de opening trekken.



27. De bovenste afdekking van boven vastklikken.

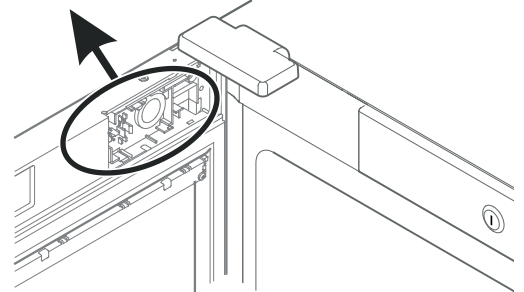
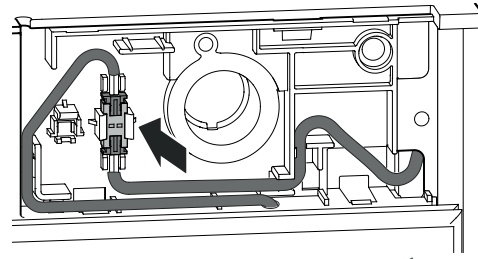


28. De stekker uit de houder trekken.

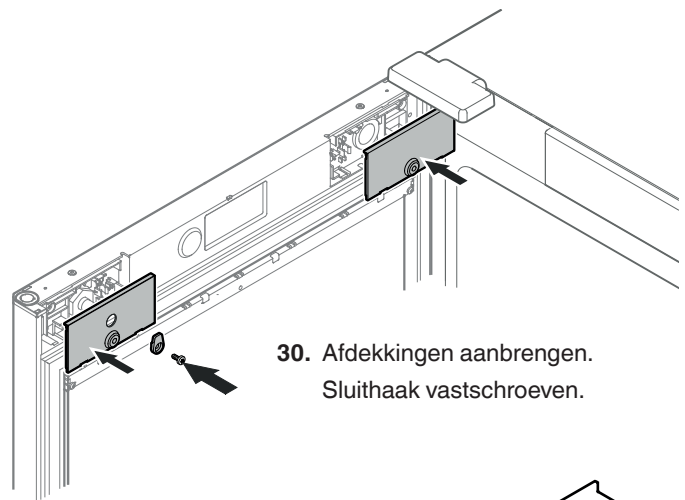


Beide stekkers met de stekkerkoppeling verbinden.

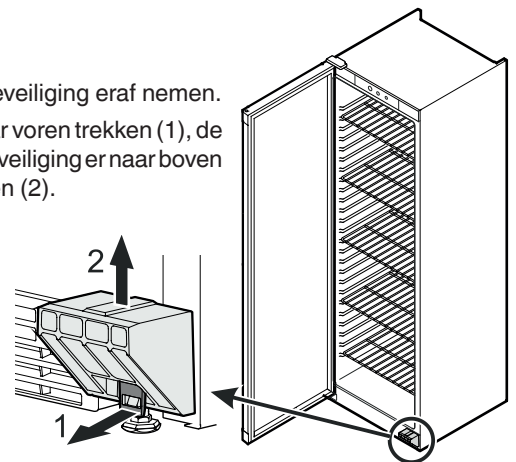
29. Stekkerverbinding in de houder vastklikken.  
Kabel zoals weergegeven aanbrengen.



30. Afdekkingen aanbrengen.  
Sluithaak vastschroeven.

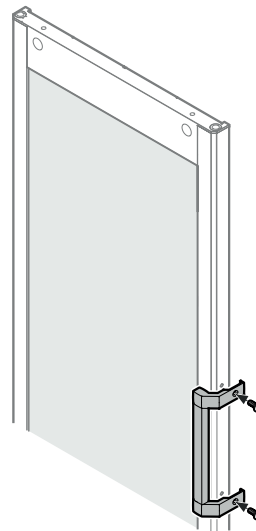
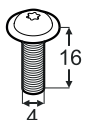


31. Transportbeveiliging eraf nemen.  
De strip naar voren trekken (1), de transportbeveiliging er naar boven toe aftrekken (2).



32. Greep vastschroeven.

Greep en schroeven M4x16 worden in het bijgevoegde zakje meegeleverd.











**Liebherr-Hausgeräte GmbH**  
Memminger Straße 77-79  
88416 Ochsenhausen  
Germany  
[home.liebherr.com](http://home.liebherr.com)

