



Gebruikshandleiding

Quality, Design and Innovation



home.liebherr.com/fridge-manuals



LIEBHERR

Inhoudsopgave

1	Het apparaat in vogelvlucht.....	3	5.4	Meldingen.....	35
1.1	Leveringsomvang.....	3	5.4.1	Waarschuwingen.....	35
1.2	Apparaat- en uitrustingsoverzicht.....	3	5.4.2	Herinneringen.....	37
1.3	Speciale uitrusting.....	3	6	Uitrusting.....	38
1.4	Toepassingsgebied van het apparaat.....	3	6.1	Veiligheidsslot.....	38
1.5	Geluidsemisatie van het apparaat.....	4	6.2	Sensoren.....	38
1.6	Conformiteit.....	4	6.3	Sensor-info	38
2	Algemene veiligheidsvoorschriften.....	4	6.4	Interfaces.....	38
3	In gebruik nemen.....	6	7	Onderhoud.....	39
3.1	Opstelvoorwaarden.....	6	7.1	Onderhoudsschema.....	39
3.2	Afmetingen apparaat.....	7	7.2	Apparaat ontdooien.....	40
3.3	Apparaat transporteren.....	7	7.3	Apparaat reinigen.....	41
3.4	Apparaat uitpakken.....	7	7.4	Batterij van apparaat vervangen.....	42
3.5	Transportbeveiliging verwijderen.....	7	8	Klantenhulp.....	42
3.6	Deurgreep monteren.....	7	8.1	Technische gegevens.....	42
3.7	Kantelbeveiliging monteren.....	8	8.2	Technische storing.....	43
3.8	Apparaat opstellen.....	8	8.3	Klantenservice.....	43
3.9	Apparaat uitlijnen.....	9	8.4	Typeplaatje.....	44
3.10	Plaatsen van meerdere apparaten.....	9	9	Buiten bedrijf stellen.....	44
3.11	Na het plaatsen.....	9	10	Afvalverwijdering.....	44
3.12	Afvalverwerking van de verpakking.....	9	10.1	Apparaat op afvoer voorbereiden.....	44
3.13	Deurscharnieren wisselen.....	9	10.2	Apparaat volgens milieuvorschriften afvoeren....	44
3.14	Deur uitlijnen.....	16	11	Aanvullende informatie.....	44
3.15	Apparaat aansluiten.....	17	12	Beknopte handleiding voor dagelijks gebruik.....	45
3.16	Apparaat inschakelen (eerste inbedrijfstelling).....	17			
4	Opslag.....	18			
4.1	Instructies voor opslag.....	18			
4.2	Bewaartijden.....	18			
5	Bediening.....	18			
5.1	Bedienings- en weergave-elementen.....	18			
5.1.1	Statusweergave.....	18			
5.1.2	Weergavesymbolen.....	18			
5.1.3	Akoestische signalen.....	19			
5.2	Navigatie.....	19			
5.2.1	Navigatie met touchdisplay.....	19			
5.2.2	Instellingenmenu.....	20			
5.2.3	Klantmenu.....	20			
5.2.4	Algemene regels.....	20			
5.3	Functies.....	20			
5.3.1	Functieoverzicht.....	20			
5.3.2	Apparaat in- en uitschakelen	21			
5.3.3	Temperatuur	22			
5.3.4	Temperatuurregistratie	22			
5.3.5	Verlichting	23			
5.3.6	Toegangsbeveiliging instellingenmenu	23			
5.3.7	Toegangscodes.....	24			
5.3.8	Herinnering onderhoudsinterval	25			
5.3.9	Taal	25			
5.3.10	Datum en tijd	25			
5.3.11	Temperatuureenheid	26			
5.3.12	Displayhelderheid	26			
5.3.13	Alarm Sound.....	26			
5.3.14	Key Sound.....	26			
5.3.15	WLAN-verbinding	27			
5.3.16	LAN-verbinding	28			
5.3.17	Info.....	29			
5.3.18	Bedrijfsuren	29			
5.3.19	Software.....	29			
5.3.20	Ontdooien	29			
5.3.21	Datadownload / Datalogging.....	30			
5.3.22	Sensorkalibratie	31			
5.3.23	Temperatuuralarm	31			
5.3.24	Deuralarm	32			
5.3.25	Lichtalarm	32			
5.3.26	Alarmsimulatie	33			
5.3.27	Alarmlogboek	33			
5.3.28	Alarm doorsturen	34			
5.3.29	DemoMode.....	35			
5.3.30	Fabrieksreset	35			

De fabrikant werkt voortdurend aan de verdere ontwikkeling van alle typen en modellen. Daarom vragen wij uw begrip dat wij ons het recht voorbehouden veranderingen in vorm, inrichting en technologie aan te brengen.

Symbol	Uitleg
	<p>Gebruiksaanwijzing lezen</p> <p>Om alle voordelen van uw nieuwe apparaat te leren kennen, moet u de instructies in deze gebruiksaanwijzing aandachtig doorlezen.</p>
	<p>Volledige gebruiksaanwijzing op internet</p> <p>U vindt de uitvoerige gebruiksaanwijzing op internet via de QR-code aan de voorkant van de gebruiksaanwijzing, op door het servicenummer in te voeren op home.liebherr.com/fridge-manuals.</p> <p>Het servicenummer vindt u op het typeplaatje:</p>  <p style="text-align: right;"><i>Fig. Voorbeeld</i></p>
	<p>Apparaat controleren</p> <p>Controleer alle onderdelen op transportschade. Neem bij op- of aanmerkingen contact op met de distributeur of de klantenservice.</p>
	<p>Afwijkingen</p> <p>De gebruiksaanwijzing geldt voor verschillende modellen, afwijkingen zijn mogelijk. Secties die alleen van toepassing zijn op bepaalde apparaten worden met een sterretje (*) aangeduid.</p>

Symbol	Uitleg
	<p>Instructies voor actie en resultaten van de actie</p> <p>Instructies voor actie worden aangeduid met een ▶.</p> <p>De resultaten van de actie worden aangeduid met een ▷.</p>
	<p>Video's</p> <p>Video's over de apparaten vindt u op het YouTube-kanaal van Liebherr-Hausgeräte.</p>

Deze gebruiksaanwijzing geldt voor:

- SRFvh 4001
- SRFvh 4011
- SRFvh 5501
- SRFvh 5511

1 Het apparaat in vogelvlucht

1.1 Leveringsomvang

Controleer alle onderdelen op transportschade. Neem bij op- of aanmerkingen contact op met de handelaar of de klantenservice. (zie 8.3 Klantenservice)

De levering bestaat uit de volgende onderdelen:

- Rechtopstaand apparaat
- Uitrusting *
- Montagemateriaal *
- Gebruiksaanwijzing
- Servicebrochure
- Kwaliteitscertificaat *
- Netkabel
- Greep incl. schroeven en torx-sleutel
- Wandbevestigingskit

1.2 Apparaat- en uitrustingsoverzicht

SRFvh 4001	SRFvh 4011
SRFvh 5501	SRFvh 5511

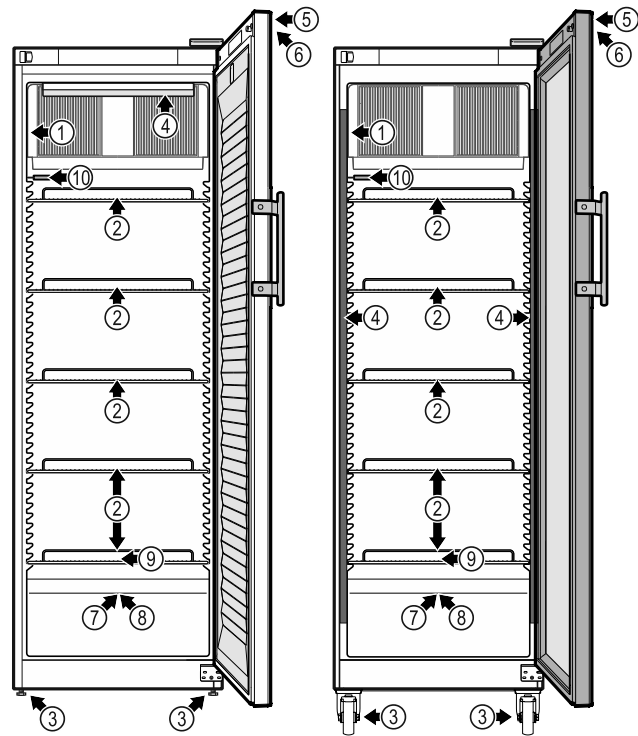


Fig. 1 Voorbeeld

Uitrusting

- | | |
|-----------------------------|--|
| (1) Typeplaatje | (6) Bedieningselementen en temperatuurweergave |
| (2) Oplegroosters | (7) Sensordoorvoer |
| (3) Stelvoeten / wieltjes * | (8) Veiligheidsthermostaatsensor |
| (4) Binnenverlichting * | (9) Condensafvoer |
| (5) Slot | (10) P-sensor |

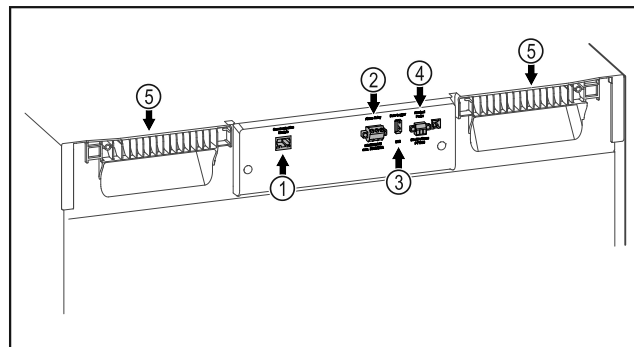


Fig. 2 Voorbeeldweergaven achterkant

Uitrusting

- | | |
|-----------------------------------|-------------------------------|
| (1) LAN/WLAN-interface* | (4) Aansluiting voor P-sensor |
| (2) Potentiaalvrije alarm-uitgang | (5) Draaghulp |
| (3) USB-interface | |

1.3 Speciale uitrusting

Aanwijzing

Toebehoren is via de klantenservice (zie 8.3 Klantenservice) en in de Liebherr-shop voor huishoudelijke apparaten op <https://home.liebherr.com> verkrijgbaar.

1.4 Toepassingsgebied van het apparaat

Beoogd gebruik

Algemene veiligheidsvoorschriften

Deze laboratoriumkoelkast is geschikt voor het professioneel opslaan van producten bij een temperatuur tussen 3 °C en 16 °C.

Typische producten die opgeslagen kunnen worden zijn monsters voor onderzoek, reagentia, laboratoriuminventaris, enz.

Het apparaat voldoet aan de voorschriften van DIN 13277 voor koel- en diepvriesopslag-apparatuur voor laboratorium- en medische toepassingen.

Bij de opslag van waardevolle of temperatuurgevoelige stoffen of producten is het gebruik van een onafhankelijk, permanent bewakend alarmsysteem vereist. Dit alarmsysteem moet zodanig zijn ontworpen dat elke alarmtoestand onmiddellijk wordt geregistreerd door een verantwoordelijke persoon, die dan passende maatregelen kan nemen.

Voorzienbaar verkeerd gebruik

Gebruik het apparaat niet voor de volgende toepassingen:

- Opslag en koeling van:
 - Chemisch onstabiele, ontvlambare of bijtende stoffen
 - Bloed, plasma of andere lichaamsvloeistoffen bestemd voor infusie, toediening of inbrenging in het menselijk lichaam.
- Gebruik in explosiegevaarlijke omgevingen.
- Gebruik buiten of in vochtige bereiken en spatwaterbereiken.

Ondeskundig gebruik van het toestel leidt tot beschadiging of bederf van de opgeslagen producten.

Klimaatklassen

De voor uw apparaat van toepassing zijnde klimaatklasse staat op het typeplaatje.

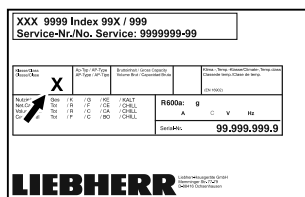


Fig. 3 Typeplaatje
(X) Deze klimaatklasse geeft aan bij welke omgevingswaarden het apparaat veilig kan worden gebruikt.

Klimaat-klasse (X)	max. ruimtemtemperatuur in °C	max. rel. vochtigheid in %
7	35	75

Aanwijzing

De minimaal toegestane ruimtetemperatuur op de plaats van opstelling is 10 °C.

Onder grensomstandigheden kan zich lichte condensatie vormen op de glazen deur en op de zijwanden.

1.5 Geluidsemissie van het apparaat

Het A-gewogen geluidsdrukkniveau tijdens de werking van het toestel is lager dan 70 dB(A) (geluidsvermogen rel. 1 pW).

1.6 Conformiteit

De koelmiddelkringloop is op dichtheid gecontroleerd.

Het apparaat voldoet aan de geldende veiligheidsvoorschriften en de EU-richtlijnen 2014/35/EU, 2014/30/EU en 2011/65/EU.

De ingebouwde radiomodule voldoet aan de richtlijn 2014/53/EU. Informatie over de radiomodule (zie 8.1 Technische gegevens).

De volledige tekst van de EU-conformiteitsverklaring is beschikbaar op het volgende internetadres: www.liebherr.com

2 Algemene veiligheidsvoorschriften

Bewaar deze handleiding zorgvuldig, zodat u hem te allen tijde kunt raadplegen.

Als u het apparaat doorgeeft, geef dan ook de handleiding door aan de volgende eigenaar.

Om het apparaat goed en veilig te kunnen gebruiken, moet u deze handleiding vóór gebruik aandachtig doorlezen. Volg altijd de instructies, veiligheidsvoorschriften en waarschuwingen die hierin zijn opgenomen. Deze zijn belangrijk om het apparaat veilig en probleemloos te kunnen installeren en gebruiken.

Gevaren voor de gebruiker:

- Dit apparaat mag alleen gebruikt worden door technisch en laboratoriumpersoneel dat daarvoor opgeleid is en vertrouwd is met alle veiligheidsmaatregelen voor het werken in een laboratorium. Kinderen en personen met verminderde lichamelijke, zintuiglijke of geestelijke vermogens of gebrek aan ervaring en kennis mogen dit apparaat niet gebruiken of bedienen.
- De contactdoos moet eenvoudig toegankelijk zijn, zodat het apparaat in noodgevallen snel van de stroomvoorziening kan worden losgekoppeld. Deze moet zich buiten de achterkant van het apparaat bevinden.

Algemene veiligheidsvoorschriften

- Als het apparaat van het net wordt gescheiden, altijd bij de stekker vasthouden. Niet aan de kabel trekken.
- Bij storingen de netstekker uittrekken of de zekering uitschakelen.
- **WAARSCHUWING:** Het netsnoer niet beschadigen. Apparaat niet gebruiken, als het netsnoer is beschadigd.
- **WAARSCHUWING:** Meervoudige contactdozen/verdeeldozen en andere elektronische apparaten (zoals halogeentransformatoren) mogen niet aan de achterzijde van apparaten worden geplaatst en gebruikt.
- **WAARSCHUWING:** ventilatieopeningen in het apparaatbehuizing of in de inbouwbehuizing niet afsluiten.
- Reparaties en ingrepen aan het apparaat alleen door de klantenservice of ander hiervoor opgeleid vakpersoneel laten uitvoeren.
- Apparaat alleen volgens de voorschriften monteren, aansluiten en afvoeren.

Brandgevaar:

- Het gebruikte koelmiddel (gegevens op het typeplaatje) is milieuvriendelijk maar brandbaar. Koelmiddel dat ontsnapt, kan ontbranden.
 - **WAARSCHUWING:** Koelkringloop niet beschadigen.
 - Vermijd het hanteren van ontstekingsbronnen in de binnenkant van het apparaat.
 - **WAARSCHUWING:** In het koelvak geen elektrische apparaten gebruiken die niet van het door de fabrikant aanbevolen type zijn.
 - Indien koudemiddel uittreedt: Open vuur of ontstekingsbronnen in de buurt van het uittreedpunt vermijden. Ruimte goed ventileren. Klantenservice informeren.
- Het apparaat niet in de buurt van explosieve gassen gebruiken.
- Geen benzine of andere brandbare gassen en vloeistoffen in de buurt van het apparaat bewaren of gebruiken.
- Geen explosieve stoffen, zoals spuitbussen met brandbaar drijfgas, in het apparaat bewaren. Deze spuitbussen zijn te herkennen aan de opgedrukte inhoud of een vlamsymbool. Alle uittredende gassen kunnen worden ontstoken door elektrische componenten.
- Brandende kaarsen, lampen en andere voorwerpen met open vuur uit de buurt van

het apparaat houden, zodat ze het apparaat niet in brand kunnen steken.

- Alcoholische dranken of andere verpakkingen die alcohol bevatten alleen opslaan als ze dicht afgesloten zijn. Eventueel uittredende alcohol kan door elektrische onderdelen worden ontstoken.

Val- en kantelgevaar:

- **WAARSCHUWING:** Om gevaar door instabiliteit van het apparaat te voorkomen, moet dit volgens de instructies worden bevestigd.
- Plinten, laden, deuren enz. niet als opstapje of als steun gebruiken.

Gevaar voor bevriezing, gevoelloosheid en pijn:

- Permanent contact van de huid met koude oppervlakken of gekoelde/bevroren producten vermijden of beschermende maatregelen treffen, bijvoorbeeld handschoenen gebruiken.

Letsel- en beschadigingsgevaar:

- **WAARSCHUWING:** Om het ontdooiproces te versnellen, geen mechanische hulpmiddelen of andere middelen gebruiken die niet door de fabrikant worden aanbevolen.
- **WAARSCHUWING:** Letselgevaar door elektrische schok! Onder de afdekking bevinden zich onder spanning staande delen. Led-binnenverlichting alleen door de klantenservice of hiervoor opgeleid deskundig personeel laten vervangen of repareren.
- **LET OP:** Apparaat mag alleen met origineel toebehoren van de fabrikant of met door de fabrikant goedgekeurd toebehoren van andere producenten worden gebruikt. De gebruiker draagt het risico bij gebruik van niet-goedgekeurd toebehoren.

Beknellingsgevaar:

- Bij het openen en sluiten van de deur niet in het scharnier grijpen. De vingers kunnen ingeklemd raken.

Kwalificatie deskundig personeel:

Het apparaat mag uitsluitend geïnstalleerd, getest, onderhouden en in bedrijf gesteld worden door deskundig personeel dat vertrouwd is met de montage, inbedrijfstelling en bediening van het apparaat.

Deskundig personeel zijn personen die door hun technische opleiding, kennis en ervaring en hun kennis van de relevante normen in staat zijn het aan hun opgedragen werk te beoordelen en uit te voeren en moge-

In gebruik nemen

lijke gevaren te onderkennen. Ze moeten een opleiding, instructies en toestemming hebben om met het apparaat te werken.

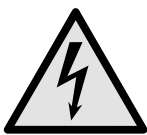
Symbolen op het apparaat:



Het symbool kan zich op de compressor bevinden. Het heeft betrekking op de olie in de compressor en wijst op het volgende gevaar: **Kan bij inslikken en indringen in de luchtwegen dodelijk zijn.** Deze aanwijzing is alleen van belang voor het recyclingproces. In de normale modus bestaat er geen gevaar.



WAARSCHUWING: Brandgevaar / brandbare materialen. Het symbool bevindt zich op de compressor en wijst op het gevaar van ontvlambare stoffen. De sticker niet verwijderen.



Het symbool bevindt zich aan de achterzijde van het apparaat in het gedeelte van het alarmrelais en wijst op het volgende gevaar: **Elektrische schok!** Ook bij een van het net gescheiden apparaat kan spanning aanwezig zijn. Sticker niet verwijderen.



Deze of een soortgelijke sticker kan zich op de achterzijde van het apparaat bevinden. Deze heeft betrekking op de schuimpanelen in de deur en/of de behuizing. Deze aanwijzing is alleen voor het recyclingproces van belang. Sticker niet verwijderen.



Li-ion

Deze of een soortgelijke sticker kan zich op de achterzijde van het apparaat bevinden. Hij verwijst naar de ingebouwde lithiumionaccu. Deze aanwijzing is alleen voor het recyclingproces van belang. Sticker niet verwijderen.

Neem de specifieke waarschuwingen en de andere specifieke instructies in de andere hoofdstukken in acht:

	GEVAAR	Wijst op een onmiddellijke gevaarlijke situatie die, indien deze niet wordt vermeden, tot de dood of ernstig letsel zal leiden.
	WAARSCHUWING	Wijst op een gevaarlijke situatie die, indien deze niet wordt vermeden, tot de dood of ernstig letsel kan leiden.
	VOORZICHTIG	Wijst op een gevaarlijke situatie die, indien deze niet wordt vermeden, kan leiden tot licht of middelzwaar letsel.
	LET OP	Wijst op een gevaarlijke situatie die, indien deze niet wordt vermeden, tot aanzienlijke materiële schade kan leiden.

Aanwijzing

Wijst op nuttige informatie en tips.

3 In gebruik nemen

3.1 Opstelvoorwaarden



WAARSCHUWING

Brandgevaar door vocht!

Wanneer stroomgeleidende delen of de stroomaansluiting vochtig worden, kan dat leiden tot kortsluiting.

- Het apparaat is ontworpen voor gebruik in een gesloten ruimte. Het apparaat niet buiten, in een vochtige omgeving of binnen bereik van spatwater plaatsen.

3.1.1 Plaats van opstelling



WAARSCHUWING

Vrijkomend koudemiddel en olie!

Brand. Het gebruikte koelmiddel is milieuvriendelijk maar wel brandbaar. De gebruikte olie is ook brandbaar. Vrijkomend koelmiddel en vrijkomende olie kunnen bij hoge concentratie en in contact met een externe warmtebron ontvlammen.

- Buisleidingen van de koelmiddelkringloop en compressor niet beschadigen.

- Plaats het apparaat niet naast een fornuis, verwarming of dergelijke, en stel het apparaat niet bloot aan direct zonlicht.
- Een optimale opstelplaats is een droge en goed geventileerde ruimte.
- Wanneer het apparaat in een zeer vochtige omgeving wordt neergezet, kan zich aan de buitenkant van het apparaat condenswater vormen. Let op de plaats van opstelling altijd op de be- en ontluchting.
- Hoe meer koelmiddel in het apparaat aanwezig is, des te groter moet de ruimte zijn waarin het apparaat staat. In te kleine ruimten kan bij een lek een brandbaar gaslucht mengsel ontstaan. Per 8 g koelmiddel moet de opstelruimte minstens 1 m³ groot zijn. Gegevens over het gebruikte koelmiddel staan op het typeplaatje aan de binnenkant van het apparaat.
- De vloer op de plaats van opstelling moet horizontaal en vlak zijn.
- De plaats van opstelling moet voor het apparaatgewicht inclusief de maximale belasting over voldoende draagvermogen beschikken. (zie 8.1 Technische gegevens)

3.1.2 Elektrische aansluiting



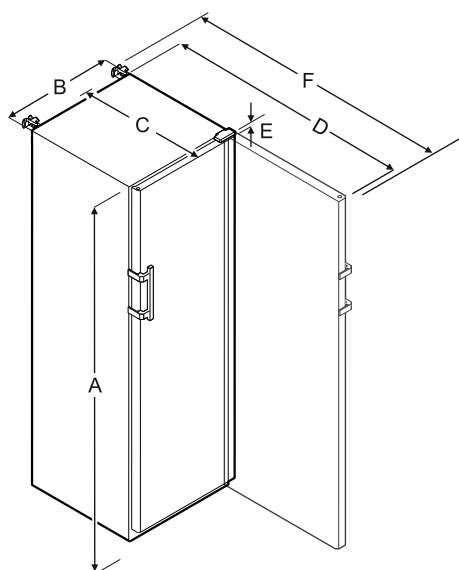
WAARSCHUWING

Brandgevaar door verkeerd opstellen!

Als een stroomkabel of stekker de achterkant van het apparaat raakt, kunnen de trillingen van het apparaat de stroomkabel of stekker beschadigen en kortsluiting veroorzaken.

- ▶ Voorkom bij het opstellen van het apparaat dat onder het apparaat stroomkabels klem komen te zitten.
- ▶ Apparaat zo opstellen, dat stekker of netsnoer niet tegen het apparaat liggen.
- ▶ Op contactdozen in het apparaatachterpaneel geen apparaten aansluiten.
- ▶ Meervoudige contactdozen of verdeelkasten en andere elektronische apparaten (bijv. halogeen-transformatoren) mogen **niet** aan het achterpaneel van apparaten worden aangebracht en gebruikt.

3.2 Afmetingen apparaat



SRFvh 4001/4011					
A	B	C	D	E	F
1884 mm	597 mm	664 mm	1203 mm	23 mm	1241 mm

SRFvh 5501/5511					
A	B	C	D	E	F
1793 mm	747 mm	779 mm	1468 mm	23 mm	1506 mm

- A = hoogte van apparaat inclusief stelvoeten/wieltjes
- B = breedte van apparaat zonder greep (greepdiepte = 45 mm)
- C = diepte van apparaat zonder greep (greepdiepte = 45 mm)
- D = diepte van apparaat bij geopende deur
- E = scharnierhoogte
- F = diepte van apparaat met uitstekende greep en anti-kantelmechanisme

3.3 Apparaat transporteren



WAARSCHUWING

Gevaar voor verwonding door glasscherven!*

Tijdens transport op een hoogte van meer dan 1500 m kan het glas van de deur breken. De scherven zijn scherp en kunnen ernstige verwondingen veroorzaken.

- ▶ Navenante veiligheidsmaatregelen treffen.
- ▶ Bij eerste inbedrijfstelling: Apparaat verpakt transporteren.
- ▶ Bij transport na eerste inbedrijfstelling (bijv. verhuizing): Apparaat leeg transporteren.
- ▶ Apparaat recht op transporteren.
- ▶ Apparaat met twee personen transporteren.

3.4 Apparaat uitpakken

- ▶ Controleer of het apparaat en de verpakking op transportschade. Neem onmiddellijk contact met de leverancier op, als u een beschadiging opmerkt. Het apparaat niet op de stroomvoorziening aansluiten.
- ▶ Verwijder alle materialen van de achterzijde of de zijwanden van het apparaat die een correcte plaatsing of ventilatie kunnen belemmeren.

3.5 Transportbeveiliging verwijderen

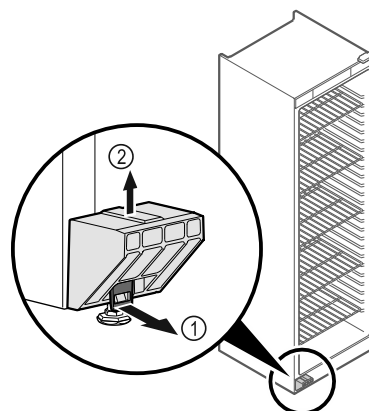


Fig. 4

- ▶ Beugel Fig. 4 (1) naar voren trekken.
- ▶ Transportbeveiliging Fig. 4 (2) naar boven toe lostrekken.
- ▷ Basishouder blijft op het apparaat.

3.6 Deurgreep monteren

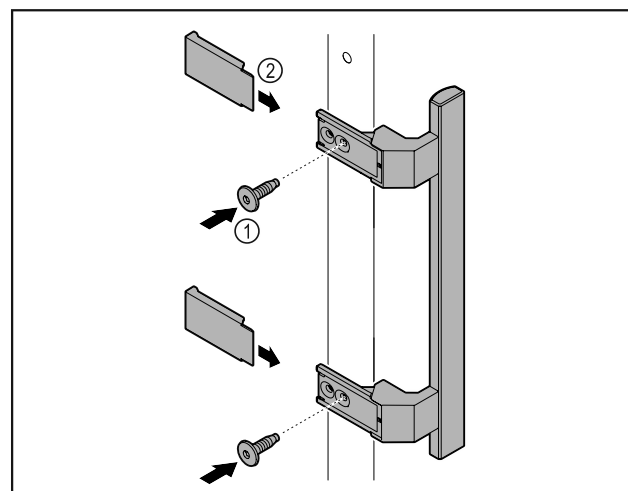


Fig. 5

In gebruik nemen

- ▶ Meegeleverde greep met de meegeleverde schroeven Fig. 5 (1) op de deur aanbrengen.
- ▶ Afdekking Fig. 5 (2) plaatsen.

3.7 Kantelbeveiliging monteren

Gereedschap



Fig. 6

Apparaat tegen kantelen beveiligen.

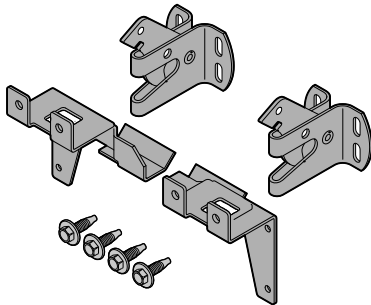


Fig. 7

De kantelbeveiliging, bestaande uit twee vasthouddelen, twee borghaken en vier schroeven (4 x 14), wordt bij het apparaat geleverd.

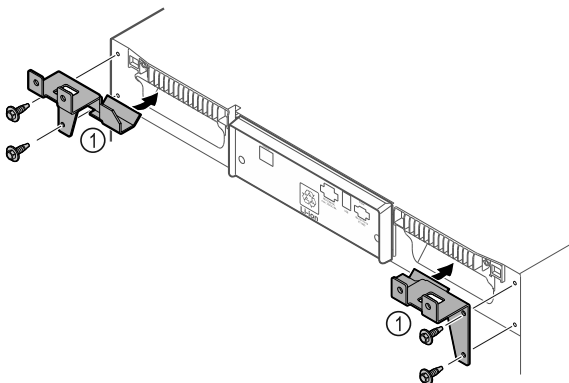


Fig. 8

- ▶ Vasthouddelen Fig. 8 (1) met meegeleverde schroeven op het apparaat monteren.
- ▶ Apparaat met gemonteerde vasthouddelen tegen de wand schuiven.

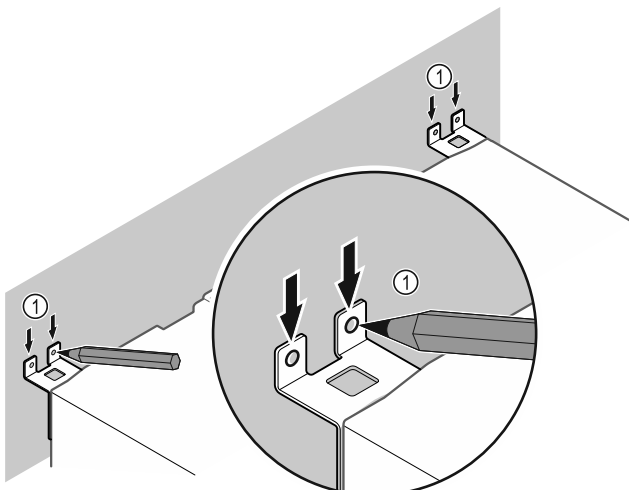


Fig. 9

- ▶ Markeringen op de wand aanbrengen Fig. 9 (1).
- ▶ Apparaat verwijderen.

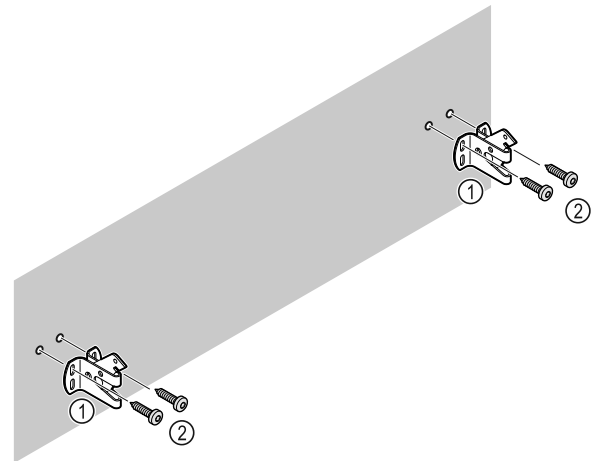


Fig. 10

Afhankelijk van de eigenschappen van de wand (hout, beton) geschikt bevestigingsmateriaal (bijv. pluggen) en voldoende bevestigingspunten gebruiken Fig. 10 (2).

- ▶ Borghaken bevestigen. Fig. 10 (1)

3.8 Apparaat opstellen



VOORZICHTIG

Letsel- en beschadigingsgevaar!

- ▶ Apparaat met 2 personen opstellen.



VOORZICHTIG

Letsel- en beschadigingsgevaar!

De deur kan tegen de wand slaan en hierdoor worden beschadigd. Bij glazen deuren kan het beschadigde glas tot letsel leiden!

- ▶ Deur tegen het slaan tegen de wand beveiligen. Deurstopper, bijv. van vilt, op de wand aanbrengen.
- ▶ Alle benodigde onderdelen (bijv. netkabel) op de achterzijde van het apparaat aansluiten en naar de zijkant leiden.

Aanwijzing

Kabels kunnen beschadigd worden!

- ▶ Kabels bij het terugschuiven niet ingeklemd raken.

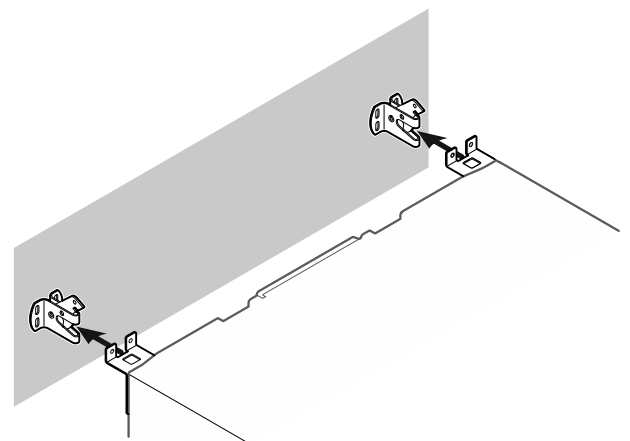


Fig. 11

- ▶ Apparaat zodanig tegen de wand schuiven dat de vasthouddelen in de borghaken vergrendelen.

- ▶ Het apparaat is nu tegen kantelen beveiligd.
- ▶ Dit kan door terugklappen van de borghaken weer worden losgemaakt.

3.9 Apparaat uitlijnen

LET OP

Vervorming van het apparaat en deur sluit niet.

- ▶ Apparaat horizontaal en verticaal uitlijnen.
- ▶ Oneffen ondergrond met stelvoeten compenseren.



WAARSCHUWING

Niet-deskundige hoogteverstelling van de stelvoet!
Zwaar tot dodelijk letsel. Door verkeerde hoogteverstelling kan het onderdeel van de stelvoet losraken en het apparaat kantelen.

- ▶ De stelvoet er niet te ver uitdraaien.

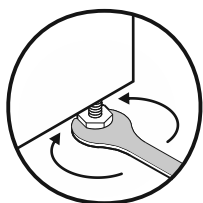


Fig. 12 *

Apparaat optillen:

- ▶ Stelvoet rechtsom draaien.

Apparaat neerlaten:

- ▶ Stelvoet linksom draaien.

3.10 Plaatsen van meerdere apparaten

LET OP

Beschadigingsgevaar door condenswater tussen de zijwanden!

- ▶ Het apparaat niet direct naast een ander koelapparaat plaatsen.
- ▶ Apparaat met afstand van 3 cm tussen de apparaten opstellen.
- ▶ Meerdere apparaten alleen tot temperaturen van 35 °C en 65 % luchtvochtigheid naast elkaar opstellen.
- ▶ Bij hoge luchtvochtigheid afstand tussen de apparaten vergroten.

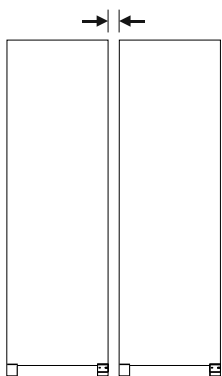


Fig. 13 Side-by-side-opstelling

Aanwijzing

Een side-by-side-kit is als toebehoren via de Liebherr-klantenservice verkrijgbaar. (zie 8.3 Klantenservice)

3.11 Na het plaatsen

- ▶ Beschermfolies van de buitenzijde van de behuizing lostrekken.
- ▶ Apparaat reinigen. (zie 7.3 Apparaat reinigen)
- ▶ Indien nodig: Apparaat desinfecteren.
- ▶ Factuur bewaren om voor servicediensten apparaat- en dealergegevens beschikbaar te hebben.

3.12 Afvalverwerking van de verpakking



WAARSCHUWING

Gevaar voor verstikking door verpakkingsmateriaal en folie!

- ▶ Kinderen niet met het verpakkingsmateriaal laten spelen.

De verpakking bestaat uit recyclebaar materiaal:

- Golfkarton/karton
- Onderdelen uit geschuimd polystyreen
- Folies en zakken uit polyetheen
- Spanbanden uit polypropeen
- Vastgespijkerd houten raam afgewerkt met polyetheen*
- ▶ Breng het verpakkingsmateriaal naar een officieel inzamelpunt.



3.13 Deurscharnieren wisselen

Gereedschap

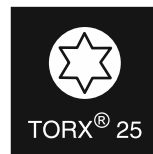
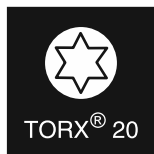


Fig. 14



WAARSCHUWING

Letselgevaar door niet-deskundige wissel van de deurscharnieren!

- ▶ Deurscharnieren alleen door deskundig personeel laten wisselen.



WAARSCHUWING

Letselgevaar en materiële schade door hoog deurgewicht!

- ▶ Ombouw alleen uitvoeren, als u een gewicht van 25 kg kunt dragen.
- ▶ Ombouw alleen met twee personen uitvoeren.

LET OP

Onder stroom staande onderdelen!

Beschadiging van elektrische onderdelen.

- ▶ Netstekker eruit trekken voordat de deurscharnieren worden gewisseld.

- ▶ Deur openen.

In gebruik nemen

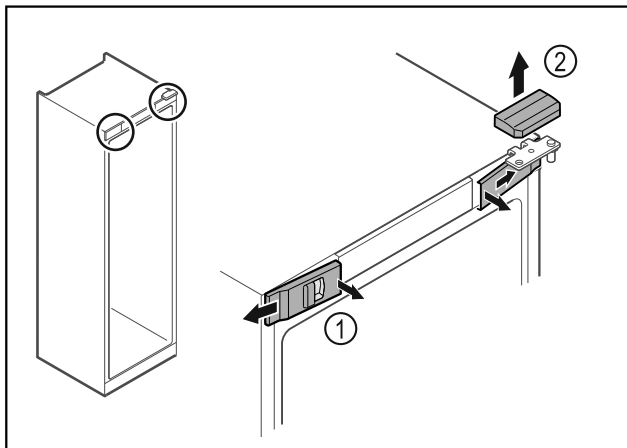


Fig. 15

- ▶ Voorste afdekkingen Fig. 15 (1) binnen ontgrendelen en naar de zijkant toe verwijderen.
- ▶ Bovenste afdekking Fig. 15 (2) naar boven toe verwijderen.

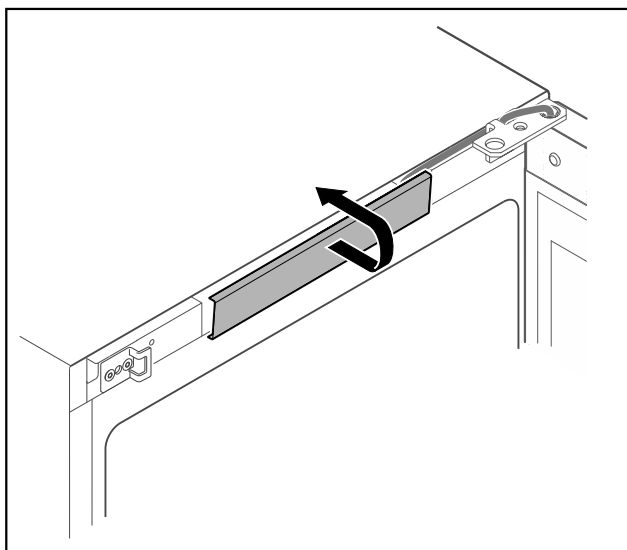


Fig. 16

- ▶ Middelste afdekking ontgrendelen en verwijderen.

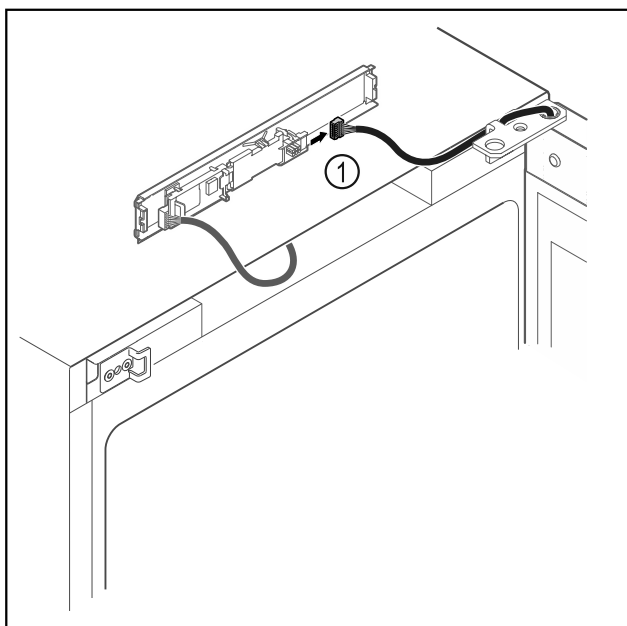


Fig. 17

- ▶ Stekker Fig. 17 (1) van printplaat loskoppelen.

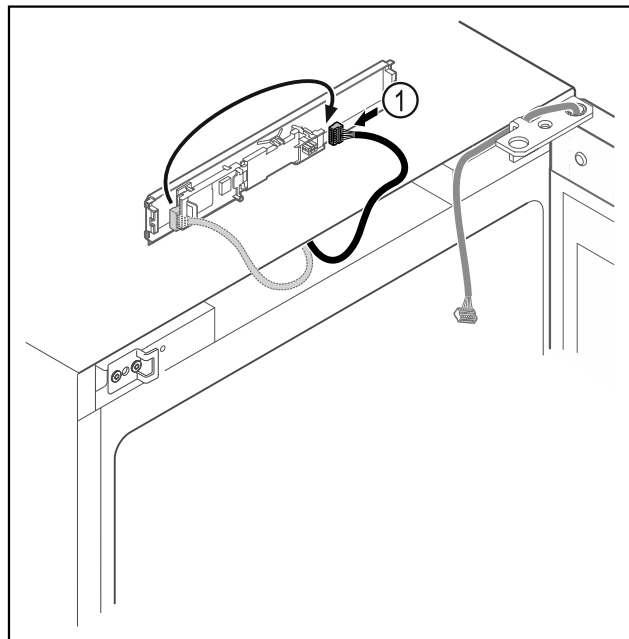


Fig. 18

- ▶ Stekker Fig. 18 (1) op printplaat verwisselen.

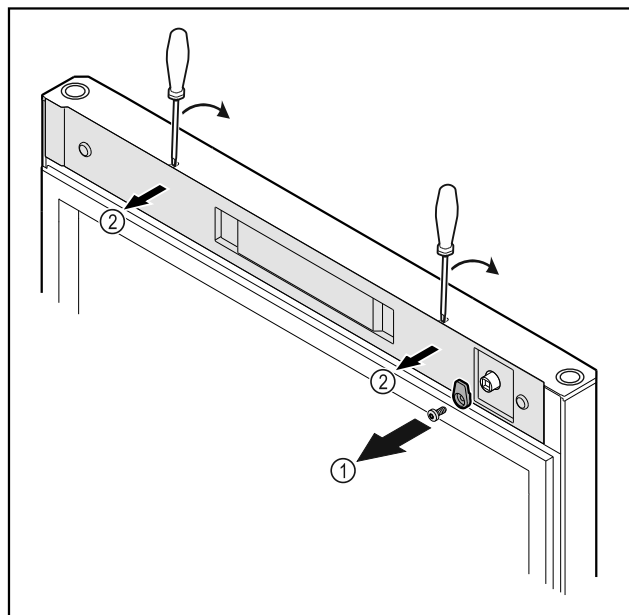


Fig. 19

- ▶ Sluithaak Fig. 19 (1) losschroeven.
- ▶ Afdekking Fig. 19 (2) met een kleine schroevendraaier losmaken en verwijderen.

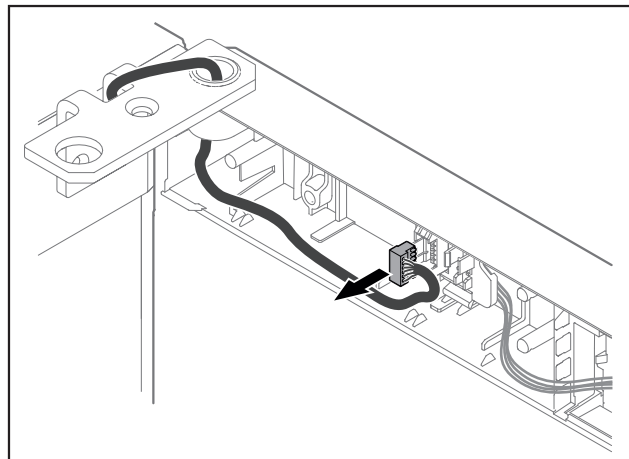


Fig. 20

- ▶ Stekker uit steckerhouder verwijderen.

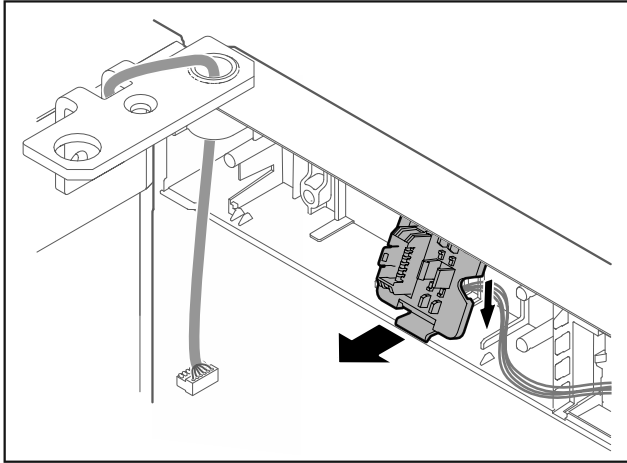


Fig. 21 De inbouwpositie van de steckerhouder kan 180° gedraaid zijn.

- ▶ Steckerhouder ontgrendelen.

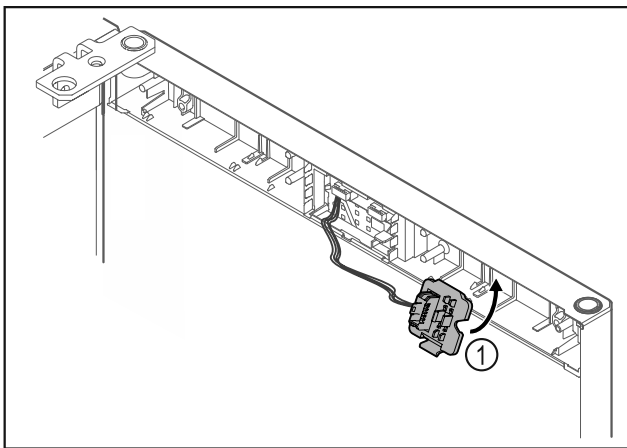


Fig. 22

- ▶ Steckerhouder Fig. 22 (1) aan tegenoverliggende zijde vergrendelen.

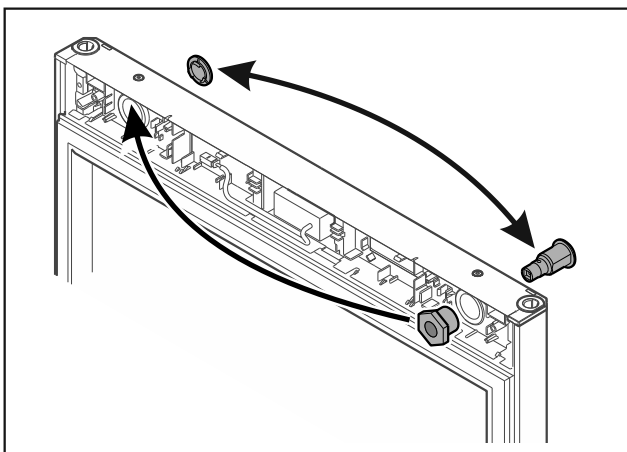


Fig. 23

- ▶ Slot en afdekking steeds naar de tegenoverliggende zijde verplaatsen.

LET OP

Letselgevaar door eruit vallende deur!

- ▶ Deur vasthouden.

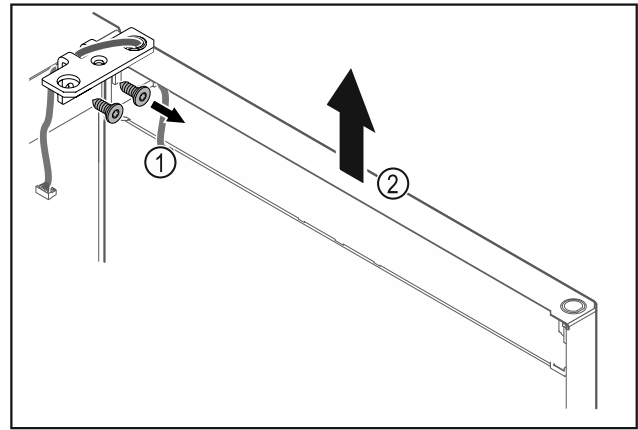


Fig. 24

- ▶ Scharnierhoek Fig. 24 (1) losschroeven.
- ▶ Deur inclusief scharnierhoek Fig. 24 (2) circa 200 mm recht omhoogtillen en verwijderen.
- ▶ Deur voorzichtig op een zachte ondergrond leggen.

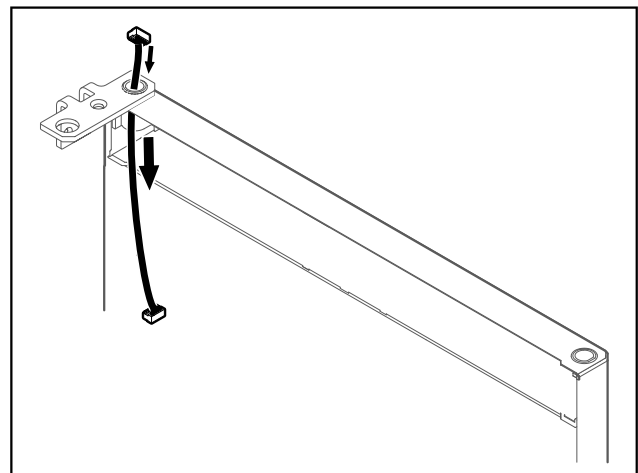


Fig. 25

- ▶ Kabel voorzichtig eruit trekken.

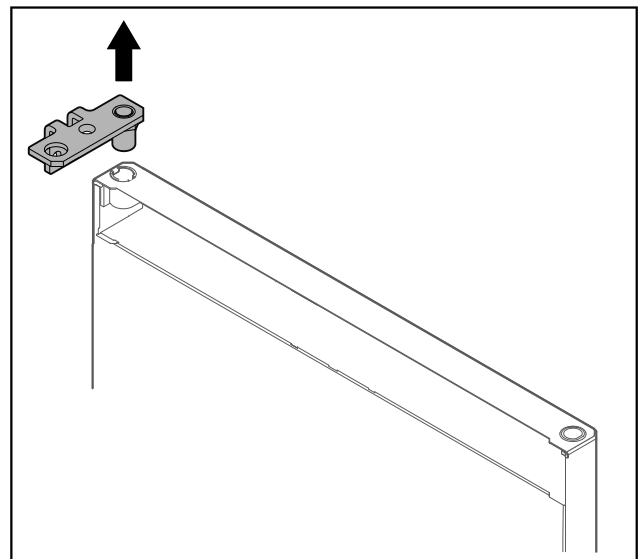


Fig. 26

- ▶ Scharnierhoek eruit trekken.

In gebruik nemen

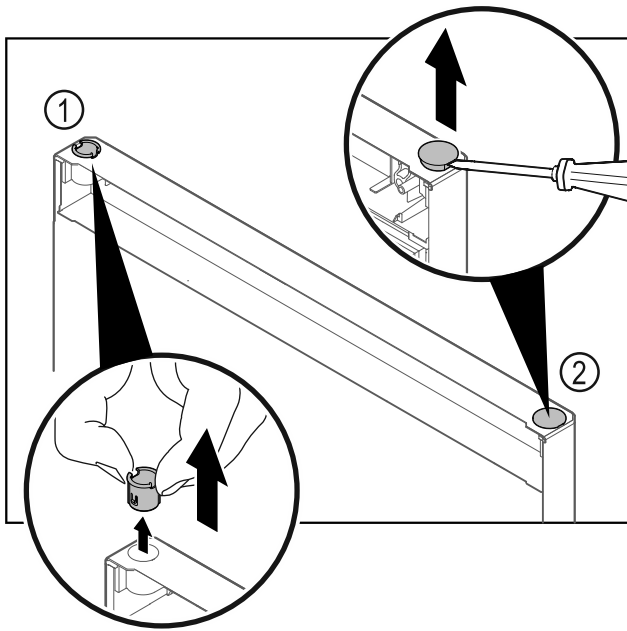


Fig. 27

- ▶ Scharnierbus Fig. 27 (1) met de vingers eruit trekken.
- ▶ Afdeksop Fig. 27 (2) voorzichtig met een sleufschroevendraaier optillen en eruit trekken.

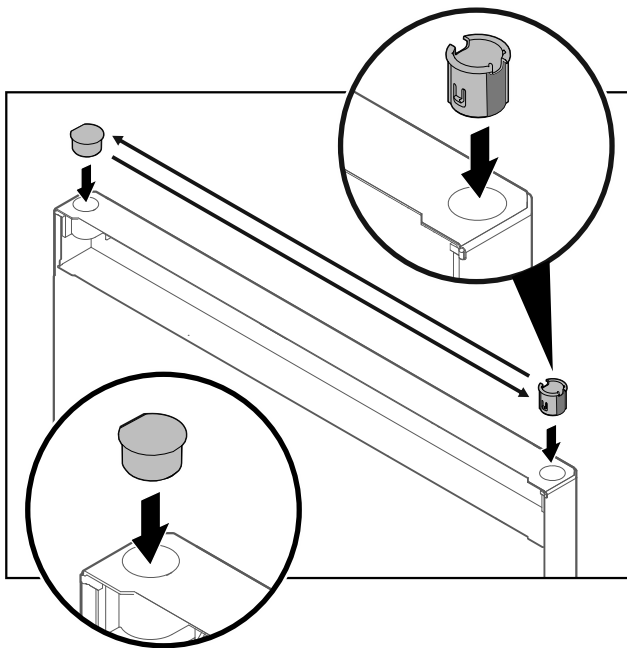


Fig. 28

- ▶ Scharnierbus en afdeksop aan tegenoverliggende zijde plaatsen (de afgeschuinde zijden omhoog).

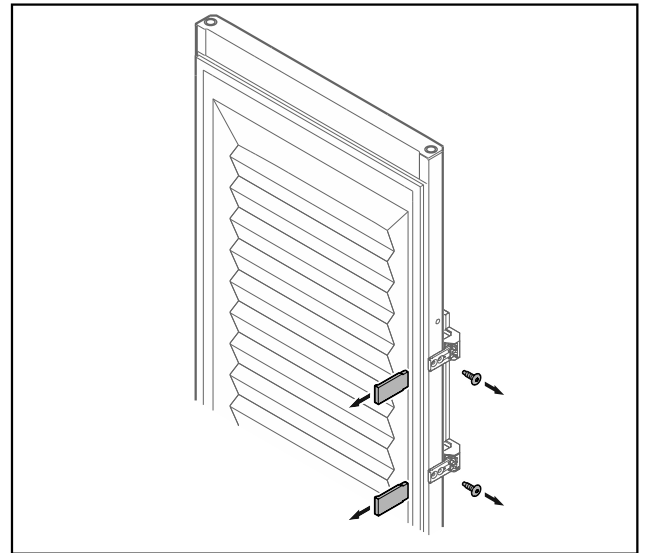


Fig. 29 Geschuimde deur*

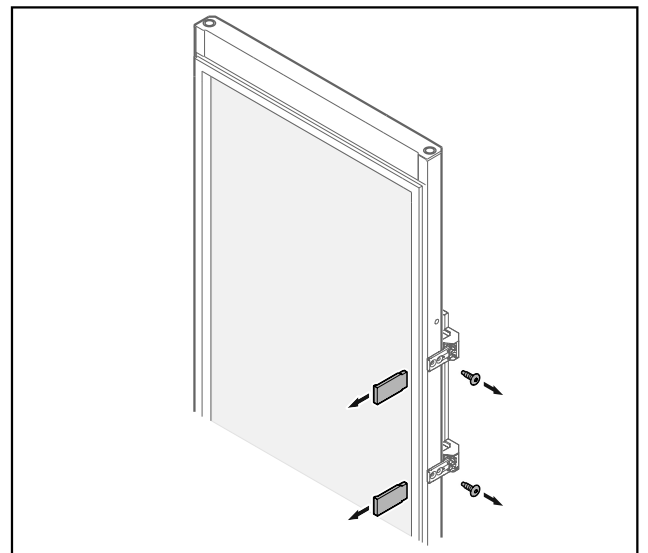


Fig. 30 Glasdeur*

- ▶ Panelen verwijderen.
- ▶ Greep losschroeven.

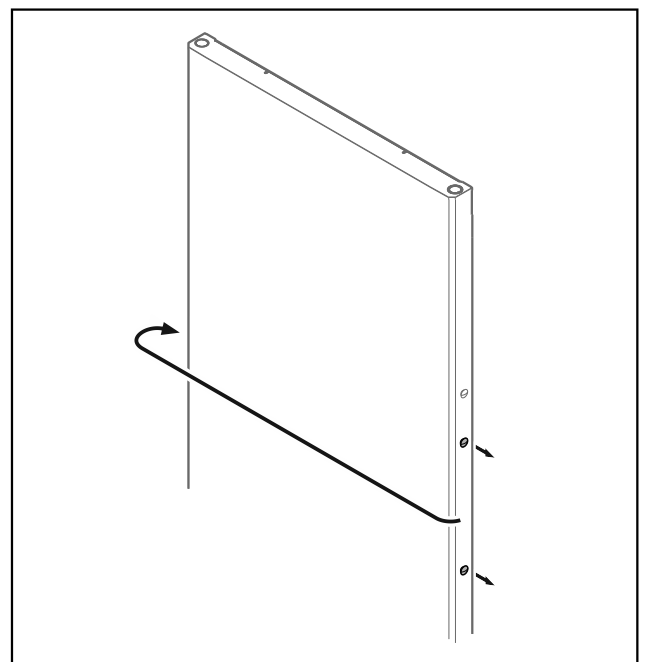


Fig. 31

- Stop naar de tegenoverliggende zijde verplaatsen.

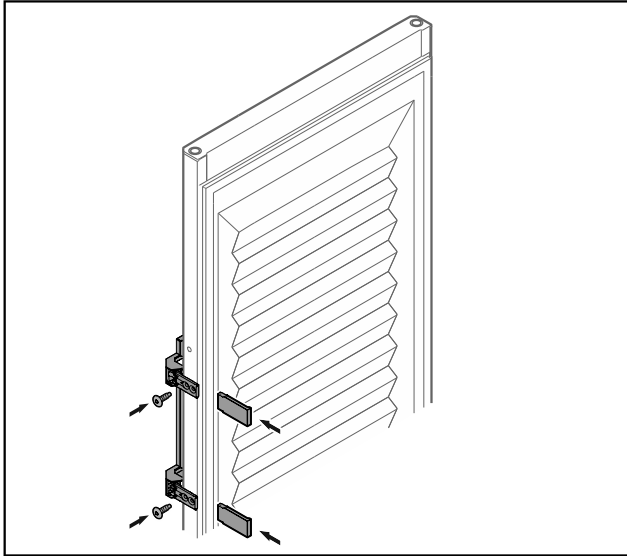


Fig. 32 Geschuimde deur*

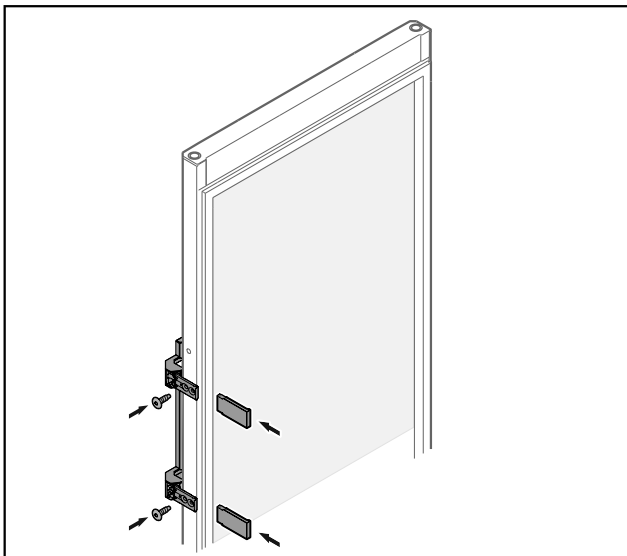


Fig. 33 Glasdeur*

- Greep aan tegenoverliggende zijde schroeven.
- Panelen aanbrengen.

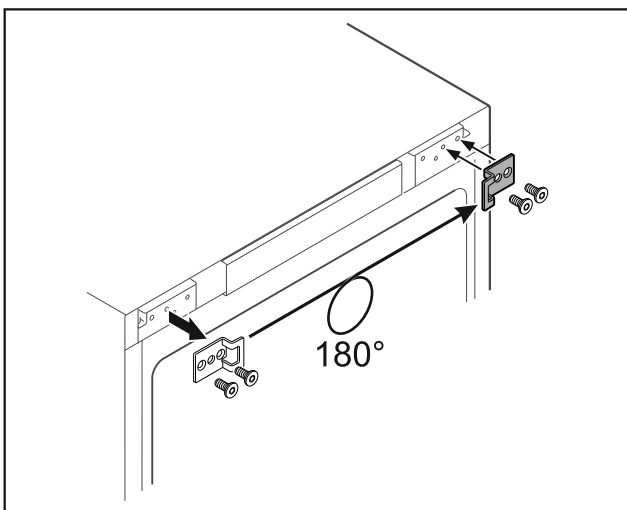


Fig. 34

- Sluithoek naar de tegenoverliggende zijde verplaatsen.

Aanwijzing

Gaten zijn voorgemarkeerd en moeten met zelftappende schroeven worden doorboord.

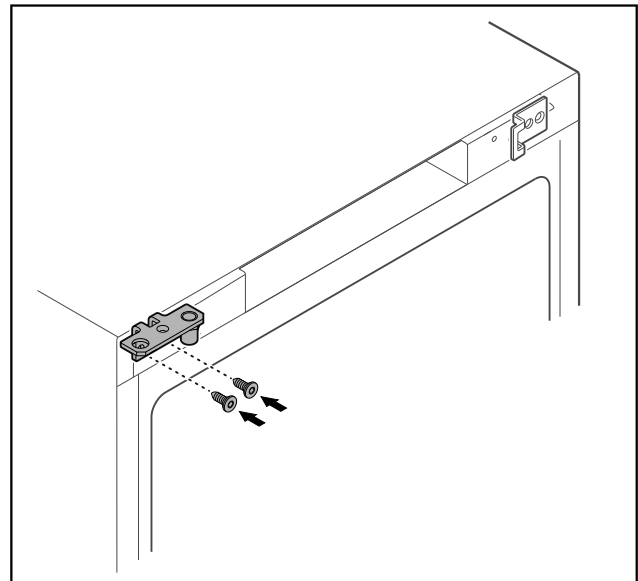


Fig. 35

- Scharnierhoek naar tegenoverliggende zijde verplaatsen.



WAARSCHUWING

Letselgevaar en materiële schade door eruit kantelende deur!

- Lagerbout met aangegeven aanhaalmoment vastdraaien.

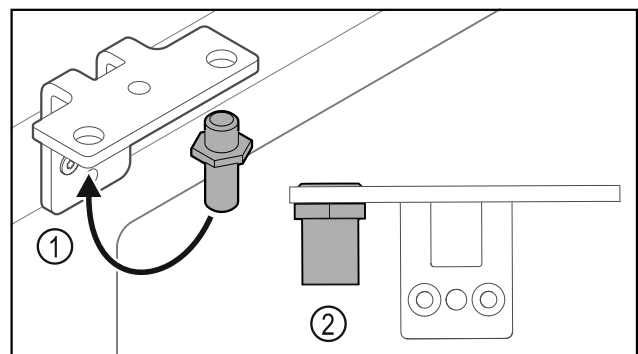


Fig. 36

- Bouten Fig. 36 (1) naar de scharnierhoek verplaatsen.
- Bouten Fig. 36 (2) met **aanhaalmoment van 12 Nm** vastdraaien.
- Scharnierhoek weer losschroeven.

LET OP

Letselgevaar door gespannen veer!

- Deursluitsysteem niet uit elkaar halen Fig. 37 (1).

In gebruik nemen

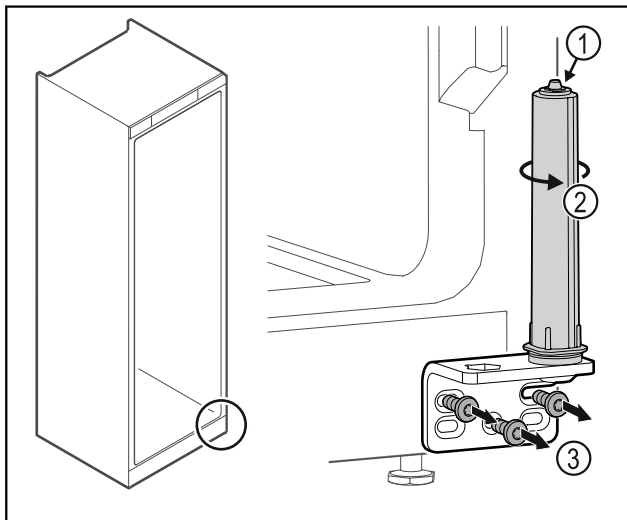


Fig. 37

- ▶ Sluitsysteem Fig. 37 (2) draaien tot het klikt.
- ▷ Voorspanning van het sluitsysteem is losgezet.
- ▶ Scharnierhoek Fig. 37 (3) losschroeven.

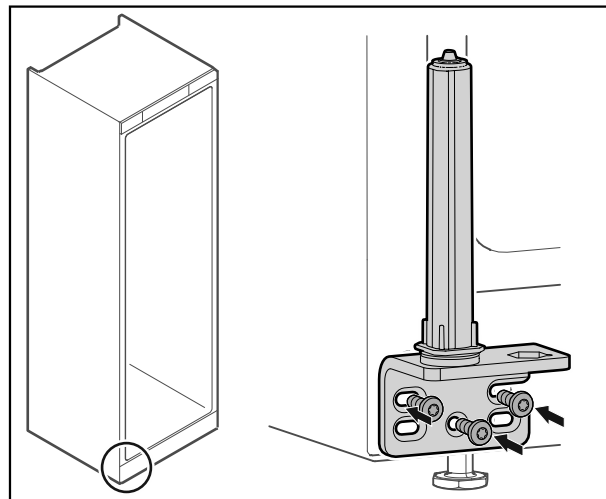


Fig. 40

- ▶ Scharnierhoek aan tegenoverliggende zijde schroeven.

Aanwijzing

De correcte uitlijning en voorspanning is belangrijk voor de werking van het sluitsysteem.

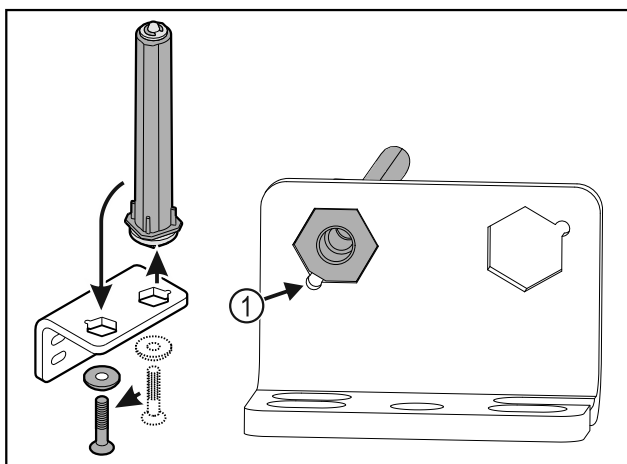


Fig. 38

- ▶ Deursluitsysteem naar de scharnierhoek verplaatsen.
- ▶ Let erop dat bij het plaatsen de boutafschuiving Fig. 38 (1) naar het ronde gat wijst.

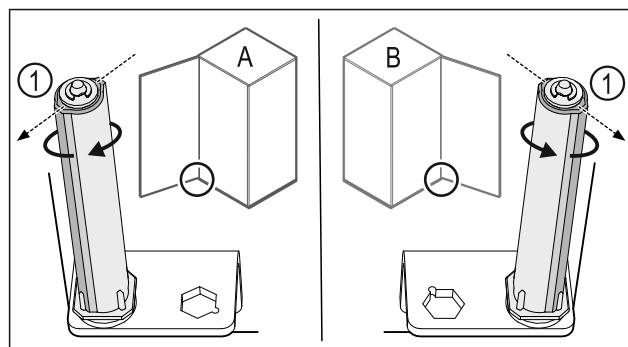


Fig. 41 Links scharnierend (A) / rechts scharnierend (B)

- ▶ Sluitsysteem tegen de weerstand in draaien tot het schot van het sluitsysteem Fig. 41 (1) naar buiten wijst.
- ▷ Sluitsysteem blijft vanzelf in deze positie staan.
- ▷ Sluitsysteem is uitgelijnd en voorgespannen.

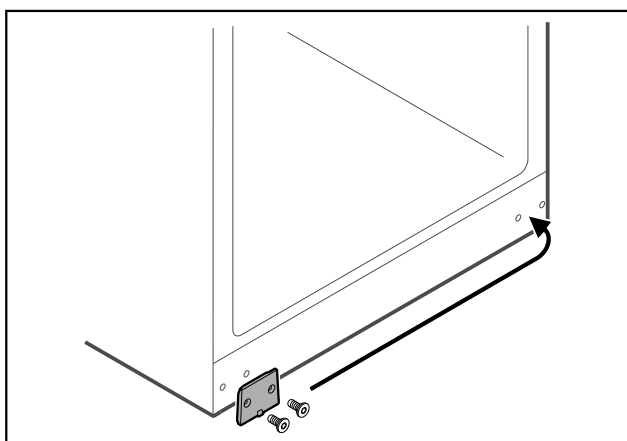


Fig. 39

- ▶ Afdekplaat naar de tegenoverliggende zijde verplaatsen.

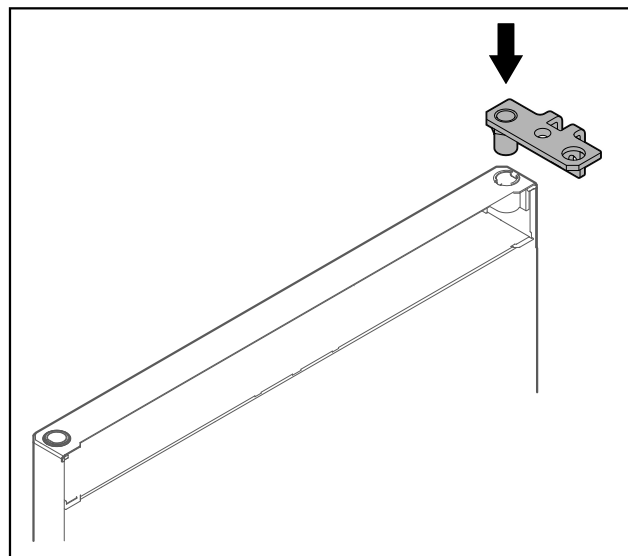


Fig. 42

- ▶ Scharnierhoek in de deur plaatsen.

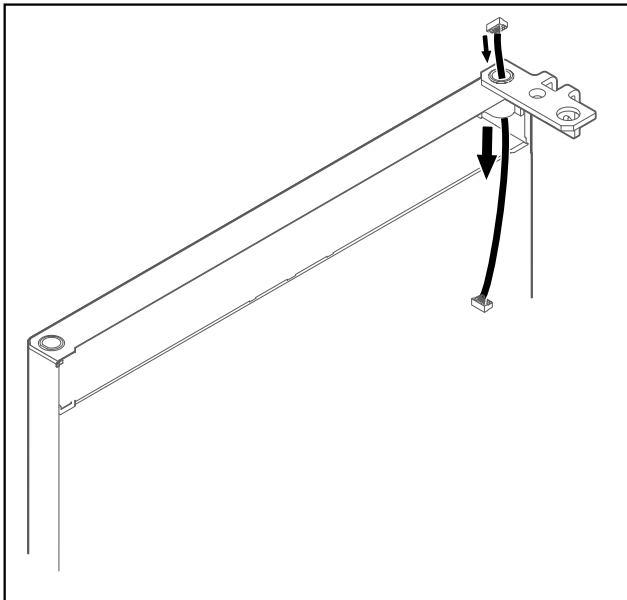


Fig. 43

- ▶ Kabel er voorzichtig doorsteken.

LET OP

- Letselgevaar door eruit vallende deur!
- ▶ Deur vasthouden.

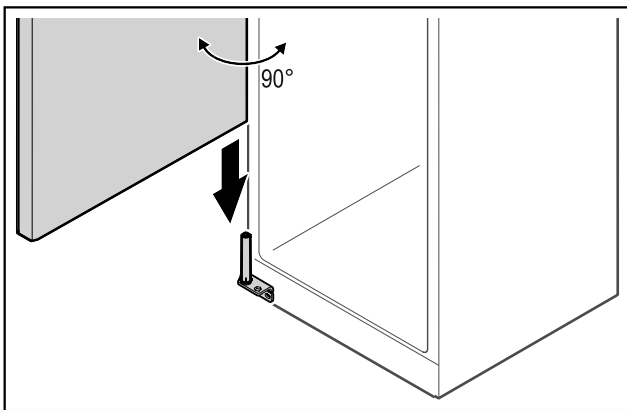


Fig. 44

- ▶ Deur met een tweede persoon van de grond tillen.
- ▶ Deur in 90° geopende toestand voorzichtig op het sluitsysteem plaatsen.

LET OP

- Materiële schade door verkeerde montage!
- ▶ Kabel bij het monteren van de scharnierhoek niet klemmen.

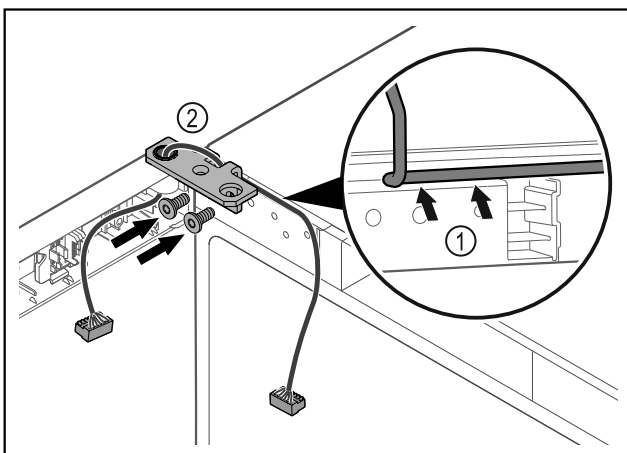


Fig. 45

- ▶ Kabel door de uitsparing van de scharnierhoek leiden en voorzichtig monteren Fig. 45 (1).
- ▶ Scharnierhoek Fig. 45 (2) vastschroeven.

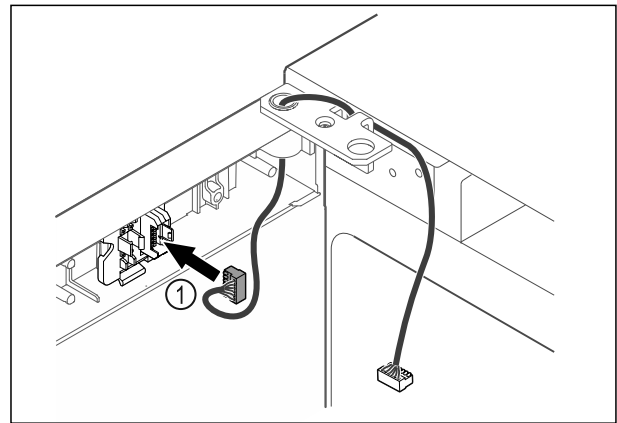


Fig. 46

- ▶ Stekker Fig. 46 (1) in steckerhouder steken.

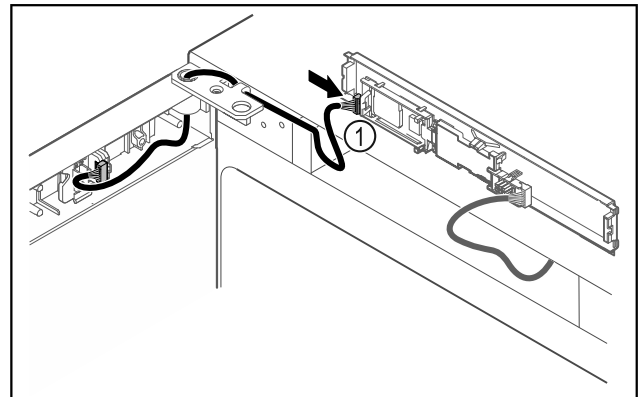


Fig. 47

- ▶ Stekker Fig. 47 (1) in printplaat steken.

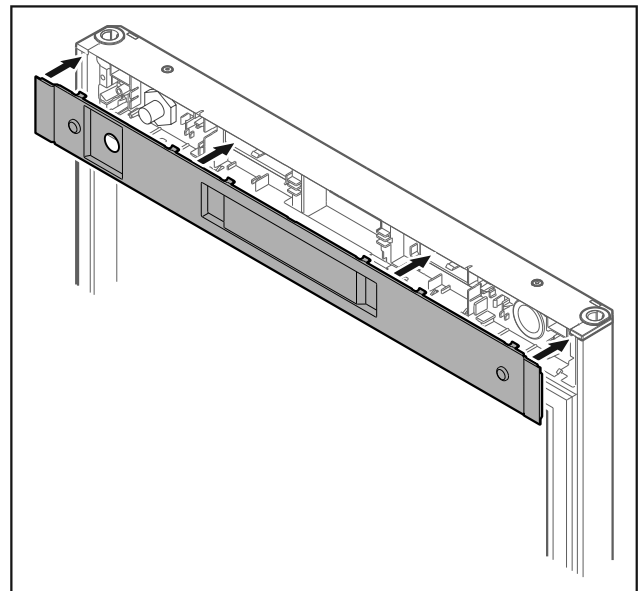


Fig. 48

- ▶ Afdekking plaatsen.

In gebruik nemen

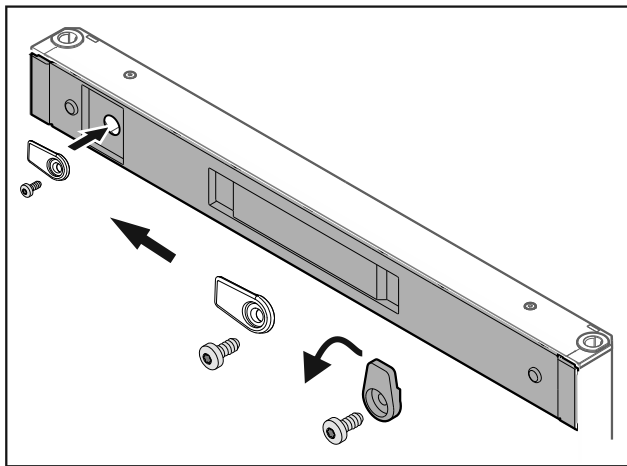


Fig. 49

- Sluithaak vastschroeven.

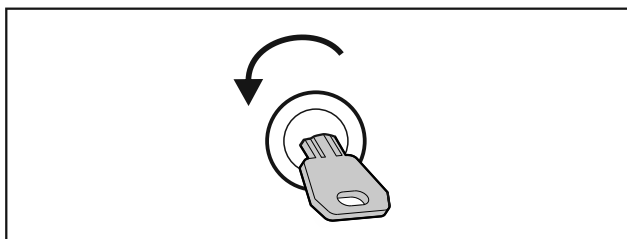


Fig. 50

- Deur openen.

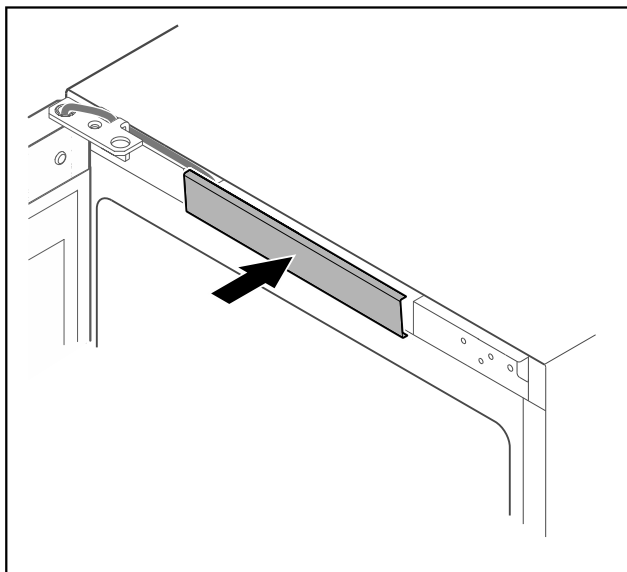


Fig. 51

- Middelste afdekking vergrendelen.

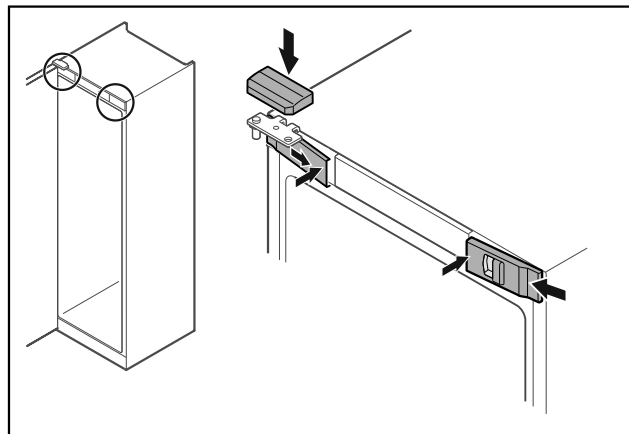


Fig. 52

- Voorste afdekking Fig. 52 (1) zijdelings aanbrengen en van binnen vastklikken.
- Bovenste afdekking Fig. 52 (2) van boven vastklikken.
- Deur sluiten.
- ▷ De deurscharnieren zijn gewisseld.

3.14 Deur uitlijnen

Als de deur niet recht is, kunt u de deur aan de onderste scharnierhoek afstellen.

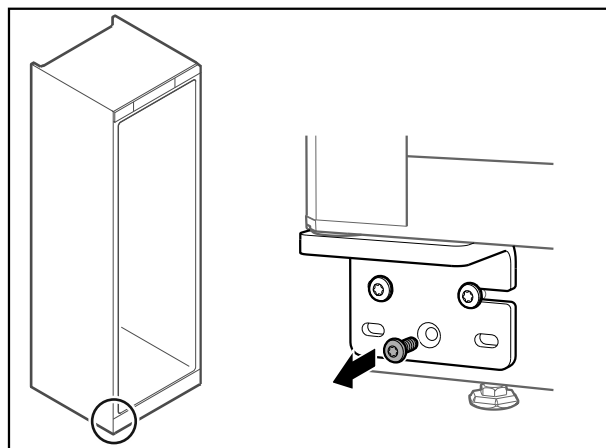


Fig. 53

- Middelste schroef aan onderste scharnierhoek verwijderen.

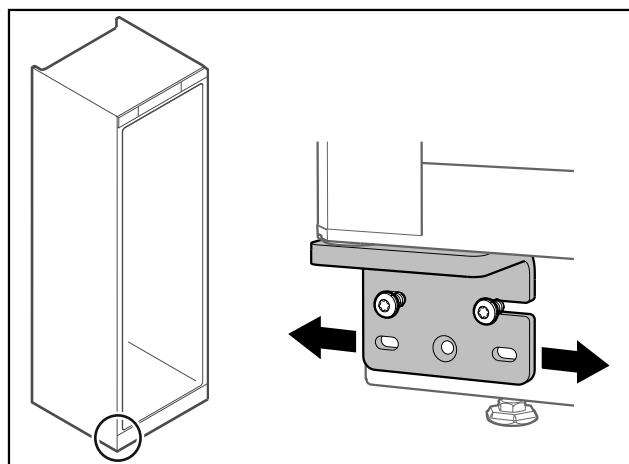


Fig. 54

- Beide schroeven iets losmaken en deur met scharnierhoek naar rechts of links verschuiven.
- Schroeven tot de aanslag vastdraaien (middelste schroef is niet meer nodig).
- ▷ De deur is recht uitgelijnd.

3.15 Apparaat aansluiten

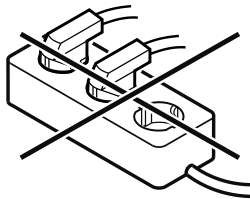


WAARSCHUWING

Verkeerd aansluiten!

Brandgevaar.

- ▶ Geen verlengkabel gebruiken.
- ▶ Geen verdeelkasten gebruiken.



LET OP

Verkeerd aansluiten!

Beschadiging van de elektronica.

- ▶ Sluit het apparaat niet aan op stand-alone-omvormers zoals zonne-energiesystemen en benzinegenerators.

Aanwijzing

Gebruik uitsluitend het meegeleverde netsnoer.

Zorg ervoor dat aan de volgende vereisten is voldaan:

- Het apparaat alleen met **wisselstroom** gebruiken.
- De toegestane spanning en frequentie staan op het typeplaatje. De positie van het typeplaatje is in het hoofdstuk Apparaatoverzicht zichtbaar. (zie 1.2 Apparaat- en uitrustingsoverzicht)
- Contactdoos is overeenkomstig de voorschriften geaard en elektrisch gezekeerd.
- Uitschakelstroom van de zekering ligt tussen 10 A en 16 A.
- De contactdoos is eenvoudig toegankelijk.
- ▶ Elektrische aansluiting controleren.
- ▶ Apparaatstekker aan de achterzijde van het apparaat aanbrengen. Let op het correct vastklikken.
- ▶ Netstekker op de voeding aansluiten.
- ▷ Weergave wisselt naar stand-bysymbool.

3.16 Apparaat inschakelen (eerste inbedrijfstelling)

Zorg ervoor dat aan de volgende vereisten is voldaan:

- Apparaat is opgesteld en aangesloten.
- Alle plakstroken, plak- en beschermfolies en de transportbeveiligingen in en aan het apparaat zijn verwijderd.

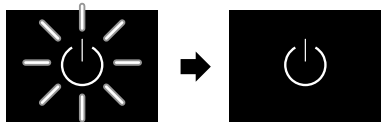


Fig. 55 Startprocedure

Het stand-bysymbool knippert tot de startprocedure is beëindigd.

Het display geeft het stand-bysymbool aan.

Als het apparaat met fabrieksinstelling wordt geleverd, moet bij inbedrijfstelling eerst de beeldschermtaal en de datum/tijd ingesteld worden.

De volgende talen zijn beschikbaar:

- Engels
- Spaans
- Frans
- Duits
- Nederlands

- Deens
- Italiaans
- Pools
- Tsjechisch
- Russisch
- Chinees
- Japans

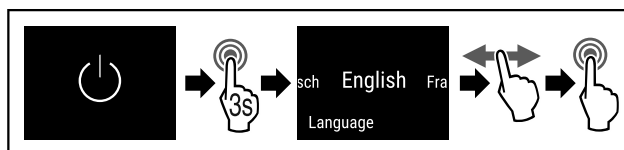


Fig. 56

- ▶ Stappen (zie Fig. 6416) uitvoeren.
- ▷ Taal is ingesteld.

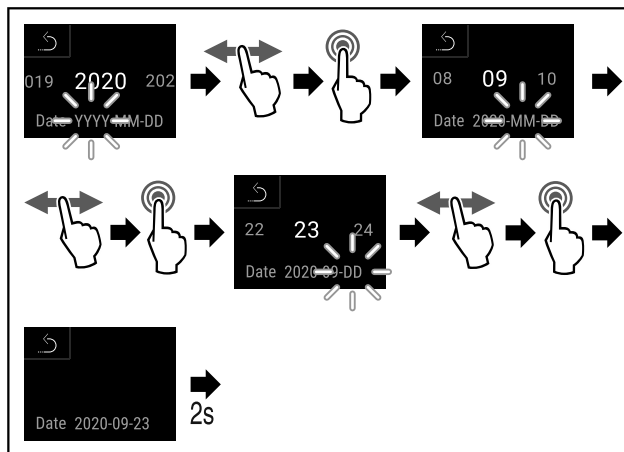


Fig. 57

- ▶ Stappen (zie Fig. 6417) uitvoeren.
- ▷ Datum is ingesteld.

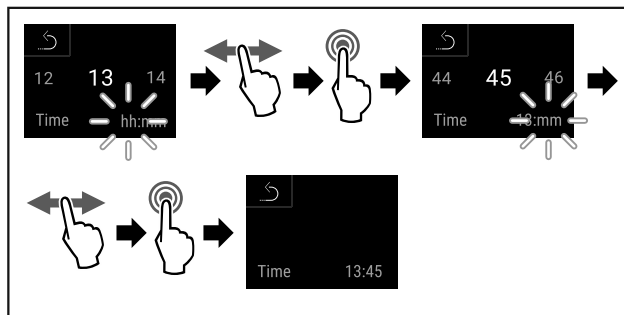


Fig. 58

- ▶ Stappen (zie Fig. 6418) uitvoeren.
- ▷ Tijd is ingesteld.



Fig. 59 Statusweergave

- ▷ Het apparaat is klaar voor gebruik zodra de temperatuur op het display verschijnt.

4 Opslag

4.1 Instructies voor opslag

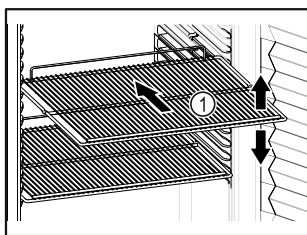


Fig. 60

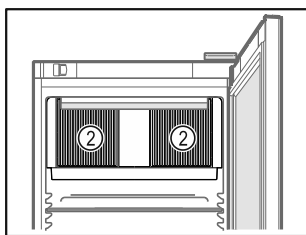



Fig. 61

Bij het bewaren in acht nemen:

- Indien de legroosters Fig. 60 (1) verplaatsbaar zijn, deze aan de hoogte aanpassen.
- Maximale belading in acht nemen. (zie 8.1 Technische gegevens)
- Apparaat pas beladen, zodra de opslagtemperatuur werd bereikt (inachtneming van koelketen).
- Ventilatiesleuf Fig. 61 (2) van de ventilator in de binnenruimte vrijhouden.
- Koelgoed mag de compressor aan de achterwand niet raken.
- Vloeistoffen in gesloten houders bewaren.
- Koelgoed met tussenafstand bewaren zodat de lucht goed kan circuleren.
- Gekoelde goederen mogen de stapelmarkering niet overschrijden. 

Dit is belangrijk voor een goede luchtcirculatie en een gelijkmatige temperatuurverdeling in de binnenruimte.

4.2 Bewaartijden

De op de verpakking aangegeven houdbaarheidsdatum geldt als richtlijn voor de bewaartijd.

5 Bediening

5.1 Bedienings- en weergave-elementen

Het display geeft een snel overzicht van de huidige status van het apparaat, de temperatuurinstelling, de status van functies en instellingen, evenals alarm- en foutmeldingen.

Het apparaat wordt rechtstreeks op het touch-kleurendisplay bediend door vegen en tikken.

Er kunnen functies worden geactiveerd of gedeactiveerd en instellingswaarden worden gewijzigd.

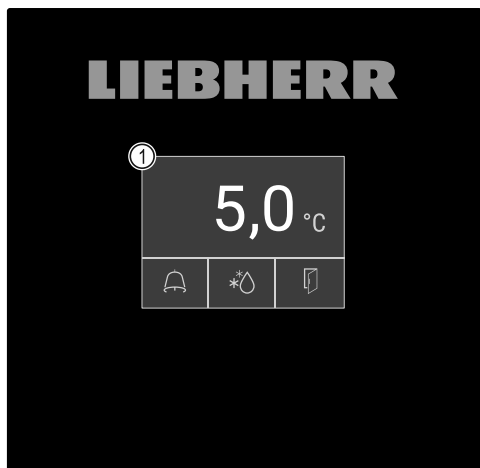


Fig. 62 Touch-kleurendisplay

(1) Statusweergave

5.1.1 Statusweergave



Fig. 63 Statusweergave

(1) Werkelijke temperatuur (2) Alarmstatus (3) Status ontdooiproces (4) Status deuropening









De statusweergave is de uitgangswaarde.






De werkelijke temperatuur wordt in het midden en drie symbolen in het onderste gedeelte weergegeven. De statusweergave kan verschillende indicatiesymbolen weergeven.

Vanuit statusweergave wordt naar de functies en instellingen genavigeerd. (zie 5.2 Navigatie)

5.1.2 Weergavesymbolen

De weergavesymbolen geven informatie over de actuele toestand van het apparaat.

Symbol	Apparaattoestand
	Stand-bysymbool Apparaat is uitgeschakeld.
	Stand-bysymbool (knippert) Apparaat beweegt omhoog.
	Temperatuur (knippert) Doeltemperatuur nog niet bereikt. Apparaat koelt af tot de ingestelde temperatuur.
	Temperatuurindicatie Toont de actuele binnentemperatuur
	D in de weergave Apparaat werkt in Demo-Mode.
	Onderhoudsindicatie (geel) Het ingestelde tijdsinterval is afgelopen.
	Geheugen vol (geel) Het geheugen (999 uur) is vol. De oudste gegevens worden vanaf nu overschreven.
	Vol alarmgeheugen (geel) Het alarmgeheugen is vol. Individuele alarmen of het hele geheugen wissen.

Symbool	Apparaattoestand
	Foutsymbool (rood) Apparaat is in fouttoestand.
	Pijl terug Gaat naar het hogere menu.
	Achtergrond (blauw) Actieve instelling of actieve functie
	Balk (oplopend) 3 seconden indrukken om instelling te activeren.
	Balk (aflopend) 3 seconden indrukken om instelling te deactiveren.

Symbolen van de statusweergave

De extra symbolen onderaan de statusweergave geven snel toegang tot alarminformatie en details over de apparaat-status.

Symbool	Apparaattoestand
	Alarmsymbool (grijs) Alarmarchief is leeg. Alarmarchief opent door kort tikken.
	Alarmsymbool (wit) Er bevinden zich bevestigde alarmen in het alarmarchief. Alarmarchief opent door kort tikken.
	Alarmsymbool (rood) Er bevinden zich nog niet bevestigde alarmen in het alarmarchief. Alarmarchief opent door kort tikken.
	Alarmsymbool (rood, knippert) Er bevindt zich een actief alarm in het archief. Alarmarchief opent door kort tikken.
	Ontdooisymbool (grijs) Geen ontdooiprocedure actief.
	Ontdooisymbool (wit, knippert) Handmatige ontdooiprocedure actief. Handmatig ontdooien opent door korte tikken. (zie 5.3.20 Ontdooien)
	Ontdooisymbool (wit) Automatische ontdooiprocedure geactiveerd. Functie kan niet worden onderbroken.
	Deursymbool (grijs) De deur is gesloten.
	Deursymbool (wit) De deur is geopend.

Symbool	Apparaattoestand
	Deursymbool (rood, knippert) De deur is sinds langere tijd geopend, de bijbehorende waarschuwing werd bevestigd. Het symbool knippert tot de deur wordt gesloten.

Extra symbolen van de statusweergave

5.1.3 Akoestische signalen

In de volgende gevallen klinkt een signaal:





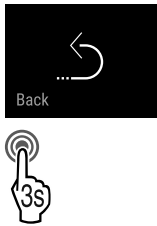
- Als een functie of waarde wordt bevestigd.
- Als een functie of een waarde ofwel niet geactiveerd ofwel niet gedeactiveerd kan worden.
- Zodra een fout optreedt.
- Bij een alarmmelding.

De alarmtonen kunnen in het klantmenu worden in- en uitgeschakeld.

5.2 Navigatie

Toegang tot de afzonderlijke functies door menunavigatie. Bediening direct via het touch-kleurendisplay door vegen en tikken met de vingers.

5.2.1 Navigatie met touchdisplay

Navigatie	Beschrijving
 Kort tikken	Scherm kort met vinger aanraken. Functie activeren/deactiveren Keuze bevestigen. Submenu openen.
 Lang tikken	Scherm 3 seconden met vinger aanraken. Functie activeren/deactiveren (de oplopende / aflopende balk wordt bovenaan het scherm weergegeven) Keuze bevestigen. Apparaat/waarden resetten. Apparaat in-/uitschakelen.
 Vegen	Naar links of rechts vegen In het menu navigeren. Naar waarden zoeken.
 Terugsymbool met uw vinger kort aanraken.	Een niveau in het menu terugspringen.
 Terugsymbool 3 seconden met vinger aanraken.	Terugspringen naar statusweergave.

Bediening

5.2.2 Instellingenmenu

Via het instellingenmenu krijgt u toegang tot volgende functies:

- Temperatuur (zie 5.3.3 Temperatuur)
- Temperatuuralarm (zie 5.3.23 Temperatuuralarm)
- Deuralarm (zie 5.3.24 Deuralarm)
- Lichtalarm (zie 5.3.25 Lichtalarm)
- Alarmsimulatie (zie 5.3.26 Alarmsimulatie)
- Externe alarmbewaking (zie 5.3.28 Alarm doorsturen)
- Kalibratie (zie 5.3.22 Sensorkalibratie)
- Verlichting (zie 5.3.5 Verlichting)
- Herinnering onderhoudsinterval (zie 5.3.8 Herinnering onderhoudsinterval)
- Taal (zie 5.3.9 Taal)
- Datum en tijd (zie 5.3.10 Datum en tijd)
- Temperatuureenheid (zie 5.3.11 Temperatuureenheid)
- Displayhelderheid (zie 5.3.12 Displayhelderheid)
- Back-up (zie 5.3.21 Datadownload / Datalogging)
- LAN-verbinding (zie 5.3.16 LAN-verbinding) *
- WLAN-verbinding (zie 5.3.15 WLAN-verbinding) *
- Apparaat uitschakelen (zie 5.3.2 Apparaat in- en uitschakelen)

Instellingenmenu oproepen

- ▶ Naar links of rechts vegen tot de benodigde functie wordt weergegeven.



Fig. 64

- ▶ Stappen (zie Fig. 6424) uitvoeren.

-of-

- ▶ De pincode van de toegangsbeveiliging van het instellingenmenu invoeren. (zie 5.3.6 Toegangsbeveiliging instellingenmenu)

- ▷ Het instellingenmenu is geopend. Van hieruit zijn alle bovengenoemde functies toegankelijk.

Toegangsbeveiliging instellingenmenu

(zie 5.3.6 Toegangsbeveiliging instellingenmenu)

5.2.3 Klantmenu

Het klantmenu geeft toegang tot de volgende verborgen informatie en instellingen door de cijfercode **151** in te voeren:

- Bedrijfsuren (zie 5.3.18 Bedrijfsuren)
- Softwareversie (zie 5.3.19 Software)
- Toegangsbeveiliging instellingenmenu (zie 5.3.6 Toegangsbeveiliging instellingenmenu)
- Code voor de toegangsbeveiliging van het instellingenmenu wijzigen. (zie 5.3.7 Toegangscode)
- Alarmtonen (zie 5.3.13 Alarm Sound)
- Bevestigingstonen (zie 5.3.14 Key Sound)
- Deuropeningsverlichting (zie 5.3.5 Verlichting)
- Ontdooi-info (zie 5.3.20 Ontdooien)
- Sensor Info (zie 6.2 Sensoren)
- DemoMode (zie 5.3.29 DemoMode)
- Fabrieksreset (zie 5.3.30 Fabrieksreset)

Klantmenu oproepen

- ▶ Instellingenmenu oproepen. (zie 5.2 Navigatie)

- ▶ Naar links of rechts vegen tot de benodigde functie wordt weergegeven.

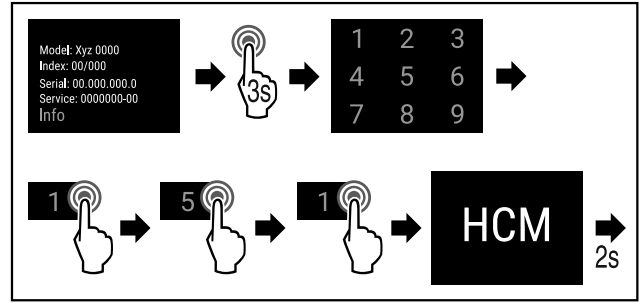


Fig. 65

- ▶ Stappen (zie Fig. 6425) uitvoeren.
- ▷ Het verborgen klantmenu is geopend. Van hieruit heeft u toegang tot alle specifieke menu's.

5.2.4 Algemene regels

Naast de beschikbare gebaren gelden de volgende algemene regels:

- Nadat een waarde is gekozen, wordt de keuze gedurende 2 seconden weergegeven. De weergave springt daarna een niveau terug.
- Na 10 seconden zonder interactie verschijnt de statusweergave weer
- Als een keuze in het submenu wordt bevestigd, gaat de weergave terug naar het menu.
- Geactiveerde functies en gekozen waarden zijn **blauw** gemarkeerd.
- Fout- en alarmmeldingen, en waarschuwingen worden **rood** gemarkeerd.
- Aanwijzingen/herinneringen worden **geel** gemarkeerd.
- Lang tikken om functies te activeren: er verschijnt een oplopende balk op het scherm.
- Lang tikken om functies te deactiveren: er verschijnt een aflopende balk op het scherm.

5.3 Functies

5.3.1 Functieoverzicht



Apparaat in-/uitschakelen



Registratie resetten



Handmatig starten van automatisch ontdooien



Instellingen
















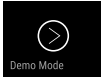









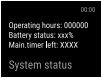

De toegang tot deze functie kan door een pincode worden geblokkeerd. (zie 5.3.6 Toegangsbeveiliging instellingenmenu)



Info



Temperatuurinstelling

	Temperatuuralarm		Pincode instelblokkering wijzigen
	Deuralarm		Instelblokkering activeren/deactiveren
	Lichtalarm		Alarmtonen
	Alarmsimulatie		Toetstonen
	Alarm doorsturen		Deurverlichting
	Alarmlogboek		Informatie ontdooien
	Sensorkalibratie		Sensor Info
	Onderhoudsinterval		DemoMode
	Verlichting		Fabrieksreset
	Taal		
	Datum/tijd		
	Temperatuureenheid		
	Helderheid beeldscherm		
	Gegevens downloaden		
	LAN *		
	WLAN *		
	Systeemstatus		
	Software		



5.3.2 Apparaat in- en uitschakelen

Met deze functie kan het gehele apparaat worden in- en uitgeschakeld.

Apparaat inschakelen

Zonder geactiveerde DemoMode:

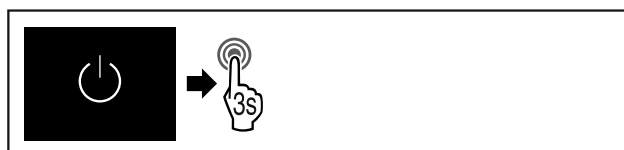


Fig. 66

► Stappen (zie Fig. 6426) uitvoeren.

Met geactiveerde DemoMode:

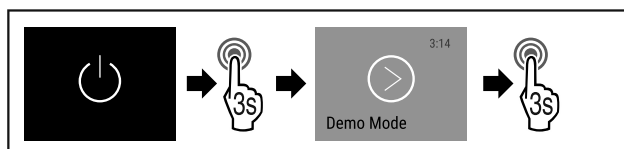


Fig. 67

► Stappen (zie Fig. 6427) uitvoeren.

Aanwijzing

DemoMode voor aflopen van de countdown deactiveren.

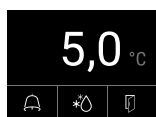


Fig. 68 Statusweergave

Bediening

▷ De temperatuurweergave verschijnt op het display.

Apparaat uitschakelen

▶ Op het display naar links of rechts vegen tot de benodigde functie wordt weergegeven.

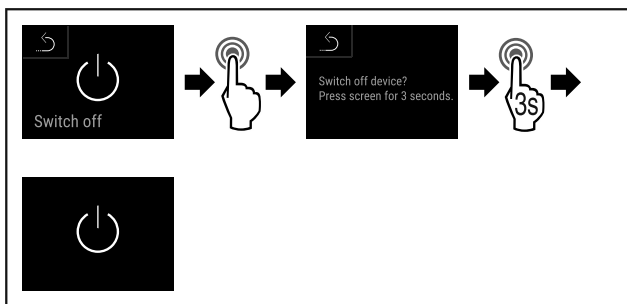
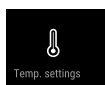


Fig. 69

▶ Stappen (zie Fig. 6429) uitvoeren.
▷ Het stand-bysymbool verschijnt op het display.



5.3.3 Temperatuur

De temperatuur is afhankelijk van de volgende factoren:

- hoe vaak de deur wordt geopend
- hoe lang de deur geopend blijft
- ruimtetemperatuur van de plaats van opstelling
- type, temperatuur en hoeveelheid van het koelgoed

Aanwijzing

In sommige delen van de binnenruimte kan de luchttemperatuur van de weergegeven temperatuur afwijken.

Met de correcte temperatuur blijft het koelgoed langer houdbaar. Overbodig wegwerpen kan zo worden vermeden.

Temperatuur instellen

De volgende stappen beschrijven hoe u de temperatuur van bijv. 12,1 °C tot 15,5 °C verhoogt.

- ▶ Instellingenmenu oproepen. (zie 5.2 Navigatie)
- ▶ Naar links of rechts vegen tot de benodigde functie wordt weergegeven.

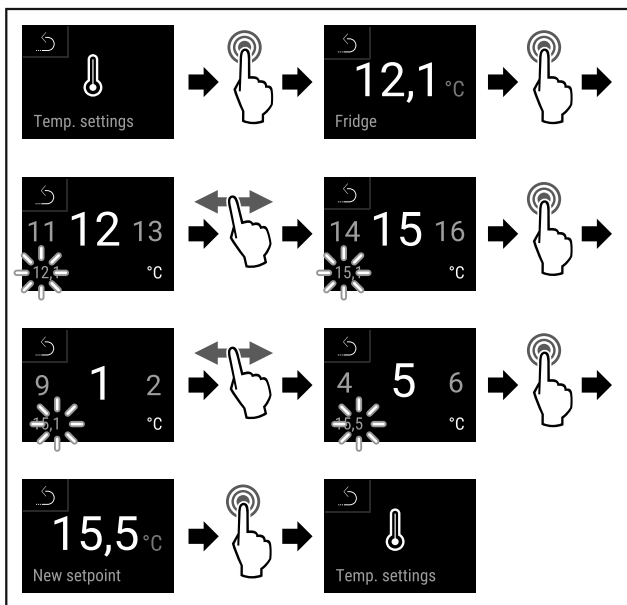


Fig. 70

▶ Stappen (zie Fig. 6430) uitvoeren.
▷ Temperatuur is ingesteld.

5.3.4 Temperatuurregistratie



Het apparaat geeft met deze functie de minimum- en maximumtemperatuur in het apparaat aan. De registratie start automatisch na het inschakelen van het apparaat met een interval van één minuut. Na 999 uur (ca. 40 dagen) wordt erop gewezen dat het geheugen vol is. De temperatuurregistratie moet dan gereset worden.

Aanwijzing

Onafhankelijk van deze functie worden ook de volledige temperatuurgeschiedenis en de alarm- en servicemeldingen geregistreerd. Deze gegevens kunnen worden geëxporteerd en op een USB-opslagmedium worden opgeslagen. (zie 5.3.21 Datadownload / Datalogging)

Als er een extra productsensor op het apparaat aanwezig is, is het mogelijk deze te selecteren voor de weergave van de minimum- en maximumtemperatuur. (zie 5.3.22 Sensorkalibratie)

Aanwijzing

De temperatuurregistratie moet bij de inbedrijfstelling van het apparaat **na het bereiken van de ingestelde temperatuur** eenmaal gereset worden. (zie 5.3.4.2 Temperatuurregistratie resetten) Hierdoor wordt de relevante maximumtemperatuur aangegeven.

Temperatuurregistratie tonen

De temperatuurregistratie toont de duur van de meting en de gedurende die tijd gemeten minimum- en maximumtemperatuur.

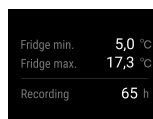


Fig. 71

- ▶ Naar links of rechts vegen tot de benodigde functie wordt weergegeven.
- ▷ Statusscherm met de temperatuurregistraties wordt weergegeven.

Temperatuurregistratie resetten

De weergegeven minimum- en maximumtemperaturen kunnen op elk moment gereset worden. Hiermee worden de weergegeven waarden gewist en het meetinterval opnieuw gestart.

- ▶ Naar links of rechts vegen tot de benodigde functie wordt weergegeven.

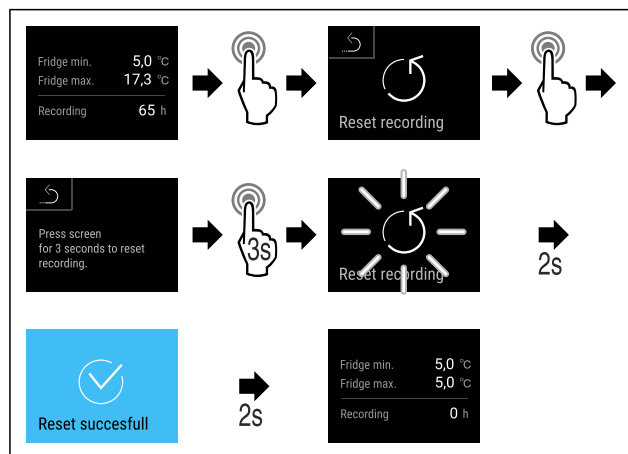


Fig. 72

▶ Stappen (zie Fig. 6432) uitvoeren.
▷ Temperatuurregistratie is gereset.

5.3.5 Verlichting



Het apparaat is van een binnenverlichting voorzien.

U kunt de binnenverlichting continu inschakelen. (zie 5.3.5.1 Verlichting inschakelen*) *

Als u de deur van het apparaat opent, wordt de binnenverlichting ingeschakeld. U kunt deze functie ook deactiveren. (zie 5.3.5.3 Verlichting bij deuropening uitschakelen)

Verlichting inschakelen*

- ▶ Instellingenmenu oproepen. (zie 5.2 Navigatie)
- ▶ Naar links of rechts vegen tot de benodigde functie wordt weergegeven.

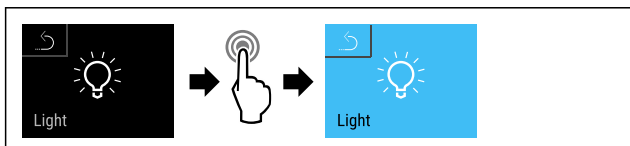


Fig. 73

- ▶ Stappen (zie Fig. 6433) uitvoeren.
- ▷ Verlichting is ingeschakeld.

Verlichting uitschakelen*

- ▶ Instellingenmenu oproepen. (zie 5.2 Navigatie)
- ▶ Naar links of rechts vegen tot de benodigde functie wordt weergegeven.

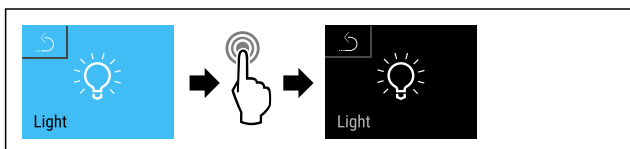


Fig. 74

- ▶ Stappen (zie Fig. 6434) uitvoeren.
- ▷ Verlichting is uitgeschakeld.

Verlichting bij deuropening uitschakelen

- ▶ Klantmenu oproepen. (zie 5.2 Navigatie)
- ▶ Naar links of rechts vegen tot de benodigde functie wordt weergegeven.

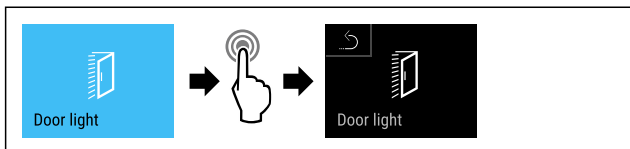


Fig. 75

- ▶ Stappen (zie Fig. 6435) uitvoeren.
- ▷ Verlichting bij deuropening is uitgeschakeld.

Verlichting bij deuropening inschakelen

- ▶ Klantmenu oproepen. (zie 5.2 Navigatie)
- ▶ Naar links of rechts vegen tot de benodigde functie wordt weergegeven.

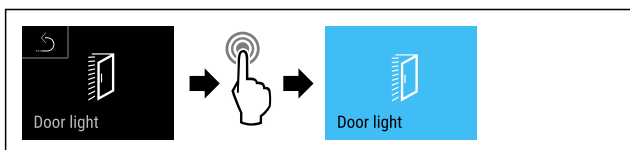


Fig. 76

- ▶ Stappen (zie Fig. 6436) uitvoeren.
- ▷ Verlichting bij deuropening is ingeschakeld.

5.3.6 Toegangsbeveiliging instellingenmenu



Met deze functie kan de toegang tot het instellingenmenu beveiligd worden met een viercijferige pincode.

Toepassing:

- Onbedoeld wijzigen van instellingen en functies vermijden.
- Onbedoeld uitschakelen van het apparaat vermijden.
- Onbedoelde temperatuurstelling vermijden.

Toegangsbeveiliging van het instellingenmenu activeren

Aanwijzing

- ▶ In het volgende voorbeeld wordt de af fabriek ingestelde pincode: **1 1 1 1** gebruikt.

- ▶ Klantmenu oproepen. (zie 5.2 Navigatie)
- ▶ Naar links of rechts vegen tot de benodigde functie wordt weergegeven.

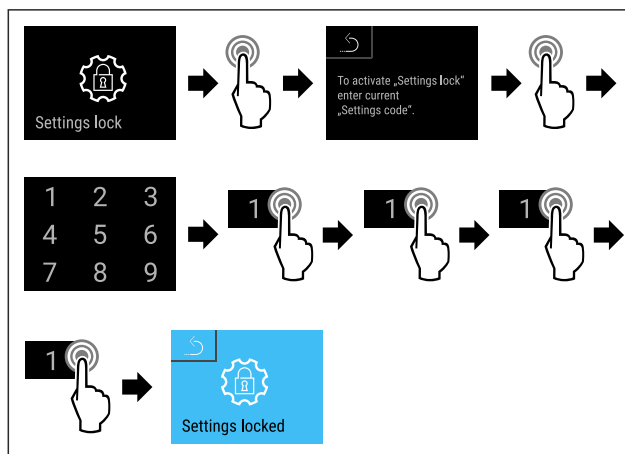


Fig. 77

- ▶ Stappen (zie Fig. 6437) uitvoeren.
- ▷ Toegangsbeveiliging van het instellingenmenu is geactiveerd.

Pincode voor de toegangsbeveiliging van het instellingenmenu wijzigen

(zie 5.3.7 Toegangscodes)

Toegangsbeveiliging van het instellingenmenu deactiveren

Aanwijzing

- ▶ In het volgende voorbeeld wordt de af fabriek ingestelde pincode: **1 1 1 1** gebruikt.

- ▶ Klantmenu oproepen. (zie 5.2 Navigatie)
- ▶ Naar links of rechts vegen tot de benodigde functie wordt weergegeven.

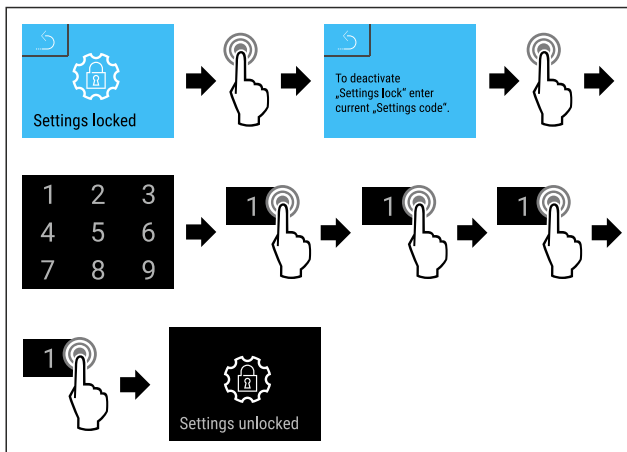


Fig. 78

- ▶ Stappen (zie Fig. 6438) uitvoeren.
- ▷ Toegangsbeveiliging van het instellingenmenu is gedeactiveerd.

Beveiligd instellingenmenu openen

Als de toegangsbeveiliging van het instellingenmenu actief is, moet de pincode ingevoerd worden om het instellingenmenu te openen.

Na het invoeren van de juiste pincode blijft het instellingenmenu gedurende 20 minuten gedeblokkeerd.

Aanwijzing

- ▶ In het volgende voorbeeld luidt de pincode: **2 3 4 5**.

De toegangsbeveiliging van het instellingenmenu moet actief zijn.

- ▶ Naar links of rechts vegen tot de benodigde functie wordt weergegeven.

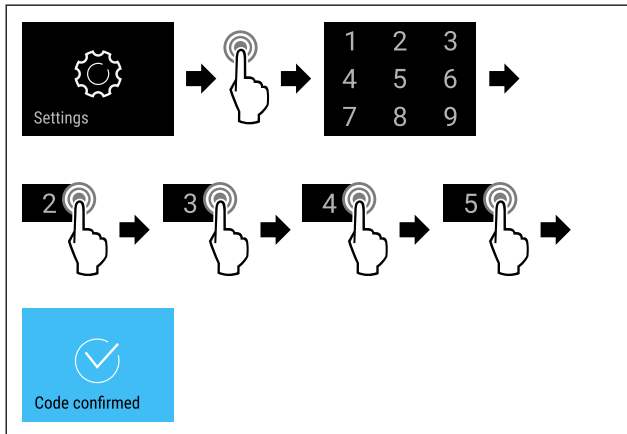


Fig. 79

- ▶ Stappen (zie Fig. 6439) uitvoeren. Pincode invoeren.
- ▷ De pincode is correct.
- ▷ Het instellingenmenu verschijnt.

5.3.7 Toegangscode

Verschillende instellingen zijn mogelijk.

Toepassing:

- Wijzigen van de instellingscode.
- Resetten van de instellingscode.



Toegangsbeveiliging van het instellingenmenu

Wijzigen van de instellingscode

Deze instelling maakt het wijzigen van de instellingscode voor de toegangsbeveiliging van het instellingenmenu mogelijk.

De instelling wordt in 3 stappen uitgevoerd:

- Invoer van de instellingscode
- Invoer van de nieuwe instellingscode
- Bevestiging van de nieuwe instellingscode

Aanwijzing

- ▶ In het volgende voorbeeld wordt de af fabriek ingestelde instellingscode **1 1 1 1** gewijzigd.
- ▶ De nieuwe instellingscode is: **2 3 4 5**

- ▶ Klantmenu oproepen. (zie 5.2 Navigatie)

De toegangsbeveiliging van het instellingenmenu moet actief zijn.

- ▶ Naar links of rechts vegen tot de benodigde functie wordt weergegeven.

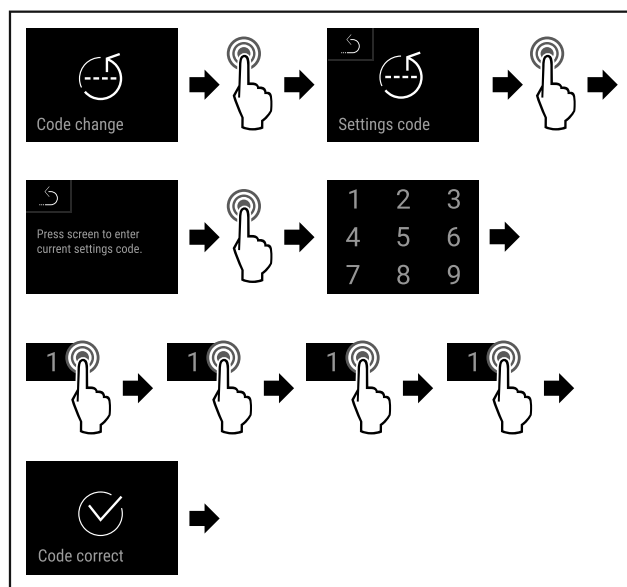


Fig. 80

- ▶ Stappen (zie Fig. 6440) uitvoeren.
- ▷ Invoer van de oude instellingscode succesvol.

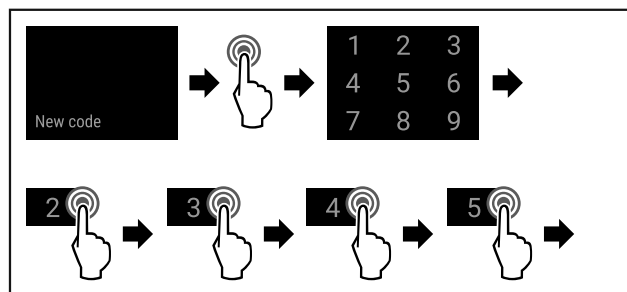


Fig. 81

- ▶ Stappen (zie Fig. 6441) uitvoeren.
- ▷ Invoer van de nieuwe instellingscode succesvol.

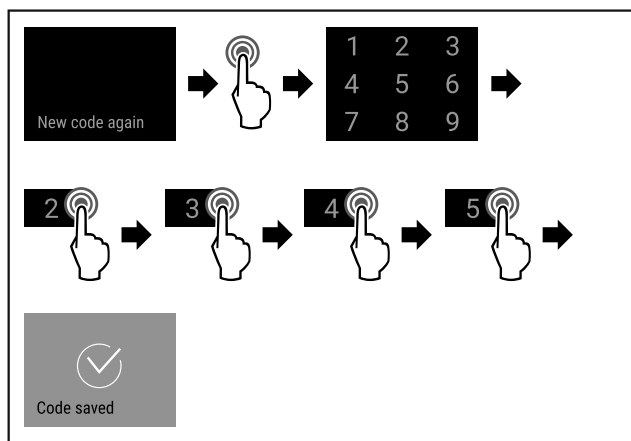


Fig. 82

- ▶ Stappen (zie Fig. 6442) uitvoeren.
- ▷ Bevestiging van de nieuwe instellingscode succesvol.
- ▷ De instellingscode is gewijzigd.

Resetten van de instellingscode

Instellingscode voor de toegangsbeveiliging van het instellingenmenu vergeten of niet bekend.

- ▶ Apparaat op fabrieksinstellingen (zie 5.3.30 Fabrieks-reset) resetten.
- ▷ Het apparaat is gereset naar de oorspronkelijke instellingen.
- ▷ De instellingscode af fabriek is: **1 1 1 1**

5.3.8 Herinnering onderhoudsinterval



Instelling van de periode tot aan het onderhoud wordt herinnerd.

De volgende waarden kunnen worden ingesteld:

- 7 dagen
- 14 dagen
- 30 dagen
- 60 dagen
- 90 dagen
- 180 dagen
- 360 dagen
- 720 dagen
- 1080 dagen
- Uit

Herinnering onderhoudsinterval instellen

De volgende stappen beschrijven hoe de periode tot het volgende onderhoud ingesteld wordt.

- ▶ Instellingenmenu oproepen. (zie 5.2 Navigatie)
- ▶ Naar links of rechts vegen tot de benodigde functie wordt weergegeven.

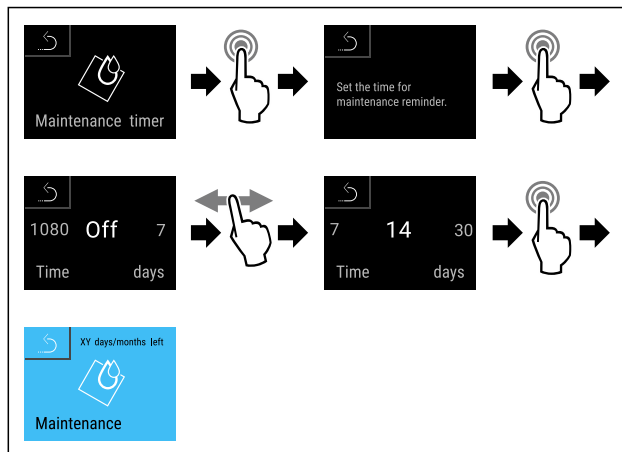


Fig. 83

- ▶ Stappen (zie Fig. 6443) uitvoeren.
- ▷ De periode tot aan het volgende onderhoud wordt herinnerd is ingesteld.
- ▷ De resterende tijd wordt weergegeven.

5.3.9 Taal



Met deze instelling wordt de taal van de weergave ingesteld.

Taal instellen

- ▶ Instellingenmenu oproepen. (zie 5.2 Navigatie)
- ▶ Naar links of rechts vegen tot de benodigde functie wordt weergegeven.

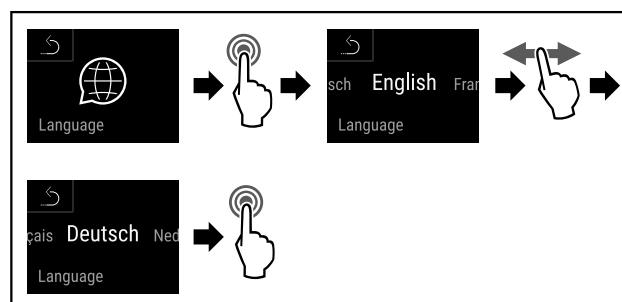


Fig. 84

- ▶ Stappen (zie Fig. 6444) uitvoeren.
- ▷ De geselecteerde taal is ingesteld.

5.3.10 Datum en tijd



Met deze instelling kan de datum en tijd worden ingesteld.

Datum en tijd instellen

- ▶ Instellingenmenu oproepen. (zie 5.2 Navigatie)
- ▶ Naar links of rechts vegen tot de benodigde functie wordt weergegeven.

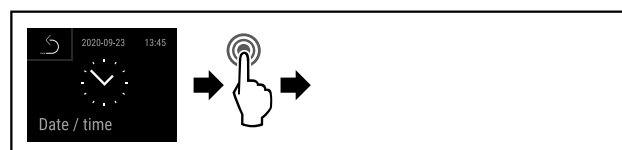


Fig. 85

- ▶ Stappen (zie Fig. 6445) uitvoeren.

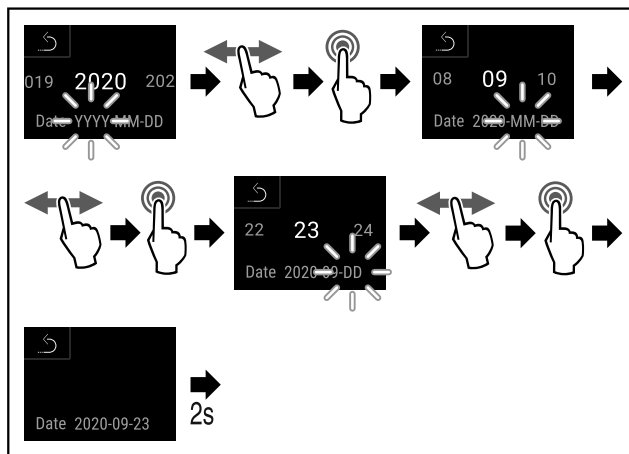


Fig. 86

- ▶ Stappen (zie Fig. 6446) uitvoeren.
- ▷ Datum ingesteld.

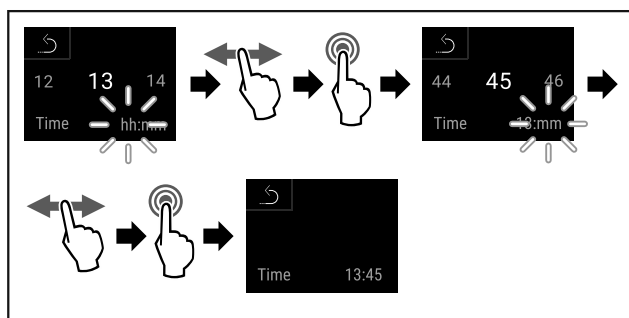


Fig. 87

- ▶ Stappen (zie Fig. 6447) uitvoeren.
- ▷ Tijd ingesteld.

5.3.11 Temperatuureenheid



Met deze instelling kan de temperatuureenheid van Celsius naar Fahrenheit en omgekeerd worden gewisseld.

Temperatuureenheid instellen

Het voorbeeld toont hoe u de temperatuureenheid van Celsius naar Fahrenheit wijzigt.

- ▶ Instellingenmenu oproepen. (zie 5.2 Navigatie)
- ▶ Naar links of rechts vegen tot de benodigde functie wordt weergegeven.

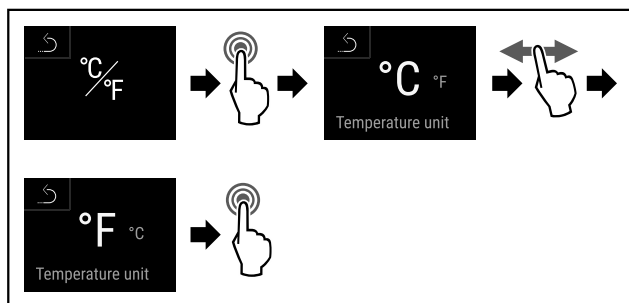


Fig. 88

- ▶ Stappen (zie Fig. 6448) uitvoeren.
- ▷ De temperatuureenheid Fahrenheit is ingesteld.

5.3.12 Displayhelderheid



Deze instelling maakt de trapsgewijze instelling van de displayhelderheid mogelijk.

De volgende helderheidswaarden kunnen worden ingesteld:

- 40%
- 60%
- 80%
- 100% (voorinstelling)

Displayhelderheid instellen

De volgende stappen beschrijven hoe u de displayhelderheid van bijv. 100 % tot 40 % verlaagt.

- ▶ Instellingenmenu oproepen. (zie 5.2 Navigatie)
- ▶ Navigatiepijl indrukken tot de gewenste functie wordt weergegeven.

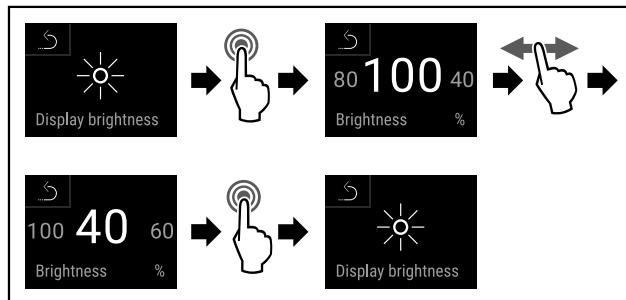


Fig. 89

- ▶ Stappen (zie Fig. 6449) uitvoeren.
- ▷ De displayhelderheid is overeenkomstig gewijzigd.

5.3.13 Alarm Sound



Met deze functie kunnen alle alarmtonen, bijvoorbeeld deur-alarm, worden in- en uitgeschakeld.

Alarm Sound activeren

- ▶ Klantmenu oproepen. (zie 5.2 Navigatie)
- ▶ Naar links of rechts vegen tot de benodigde functie wordt weergegeven.

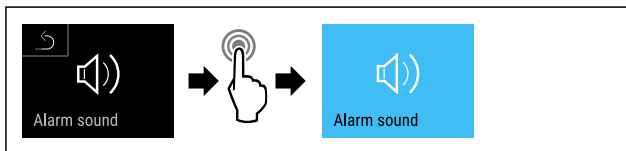


Fig. 90

- ▶ Stappen (zie Fig. 6450) uitvoeren.
- ▷ Alarm Sound is geactiveerd.

Alarm Sound deactiveren

- ▶ Klantmenu oproepen. (zie 5.2 Navigatie)
- ▶ Naar links of rechts vegen tot de benodigde functie wordt weergegeven.

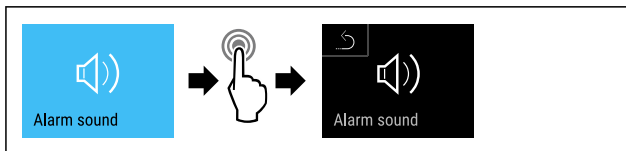


Fig. 91

- ▶ Stappen (zie Fig. 6451) uitvoeren.
- ▷ Alarm Sound is gedeactiveerd.

5.3.14 Key Sound



Met deze functie kunnen alle toetstonen, bevestigingstonen en de opstarttoon in- en uitgeschakeld worden.

Key Sound activeren

- ▶ Klantmenu oproepen. (zie 5.2 Navigatie)
- ▶ Op het display naar links of rechts vegen tot de benodigde functie wordt weergegeven.

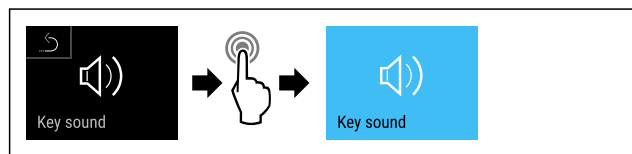


Fig. 92

- ▶ Stappen (zie Fig. 6452) uitvoeren.
- ▷ Key Sound is geactiveerd.

Key Sound deactiveren

- ▶ Klantmenu oproepen. (zie 5.2 Navigatie)

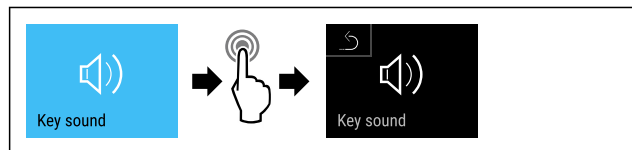


Fig. 93

- ▶ Stappen (zie Fig. 6453) uitvoeren.
- ▷ Key Sound is gedeactiveerd.

5.3.15 WLAN-verbinding



Aanwijzing

Het gebruik van het Liebherr SmartMonitoring Dashboard onder <https://smartmonitoring.liebherr.com> vereist een geïnstalleerde SmartModule en een zakelijke MyLiebherr-account. U kunt zich tijdens de online-inbedrijfstelling direct met uw beschikbare aanmeldgegevens aanmelden of zich opnieuw registreren en een bedrijfsaccount aanmaken.

Deze instelling brengt een snoerloze verbinding tussen apparaat en internet tot stand. De verbinding wordt via de SmartModule gestuurd. Het apparaat kan via het [Liebherr SmartMonitoring Dashboard](#) in een browser worden geïntegreerd en met geavanceerde opties en individuele mogelijkheden voor besturing, beheer en bewaking worden gebruikt.

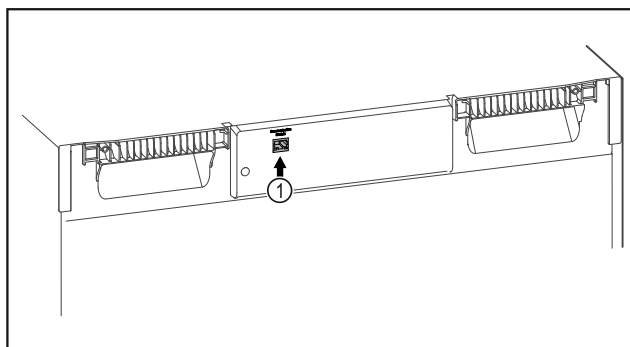


Fig. 94

Ervoor zorgen dat aan de volgende voorwaarden is voldaan:

- SmartModule Fig. 94 (1) is geplaatst.

Verbinding maken

De inbedrijfstelling en inrichting van uw SmartModule doet u online via het [Liebherr SmartMonitoring Dashboard](#) op uw internetcompatibele eindapparaat.



Fig. 95

- ▶ Open het [Liebherr SmartMonitoring Dashboard](#). (zie Fig. 6455).

Op het koel- of vriesapparaat:

- ▶ Naar links of rechts vegen tot de benodigde functie wordt weergegeven.



Fig. 96

- ▶ Stappen (zie Fig. 6456) uitvoeren.

Aanwijzing

De toegangsbeveiliging van het instellingenmenu is geactiveerd. (zie 5.3.6 Toegangsbeveiliging instellingenmenu)

- ▶ De gekozen pincode invoeren. Het instellingenmenu verschijnt.

- ▶ Naar links of rechts vegen tot de benodigde functie wordt weergegeven.

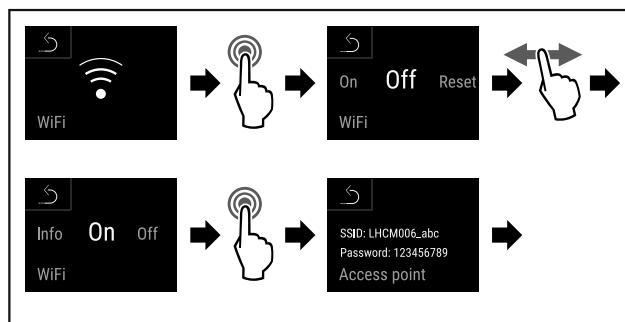


Fig. 97

- ▶ Stappen (zie Fig. 6457) uitvoeren.
- ▶ Inrichtprocedure op uw internetcompatibele eindapparaat voortzetten: [Liebherr SmartMonitoring Dashboard](#)

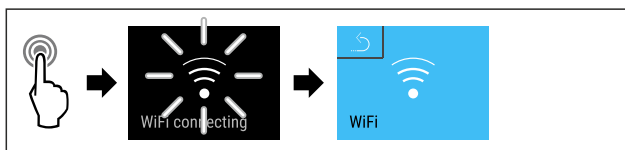


Fig. 98

- ▶ Stappen (zie Fig. 6458) uitvoeren.
- ▷ Verbinding wordt gemaakt: WiFi connecting wordt weergegeven. Het symbool knippert.
- ▶ Instructies van het [Liebherr SmartMonitoring Dashboard](#) opvolgen.
- ▷ Verbinding is gemaakt.

Verbinding verbreken

- ▶ Naar links of rechts vegen tot de benodigde functie wordt weergegeven.



Fig. 99

Bediening

- ▶ Stappen (zie Fig. 6459) uitvoeren.

Aanwijzing

De toegangsbeveiliging van het instellingenmenu is geactiveerd. (zie 5.3.6 Toegangsbeveiliging instellingenmenu)

- ▶ De gekozen pincode invoeren. Het instellingenmenu verschijnt.

- ▶ Naar links of rechts vegen tot de benodigde functie wordt weergegeven.

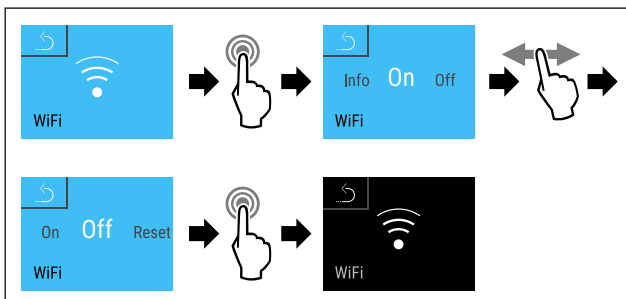


Fig. 100

- ▶ Stappen (zie Fig. 6460) uitvoeren.
- ▷ Verbinding is verbroken.

Verbinding resetten

- ▶ Naar links of rechts vegen tot de benodigde functie wordt weergegeven.



Fig. 101

- ▶ Stappen (zie Fig. 6456) uitvoeren.

Aanwijzing

De toegangsbeveiliging van het instellingenmenu is geactiveerd. (zie 5.3.6 Toegangsbeveiliging instellingenmenu)

- ▶ De gekozen pincode invoeren. Het instellingenmenu verschijnt.

- ▶ Naar links of rechts vegen tot de benodigde functie wordt weergegeven.

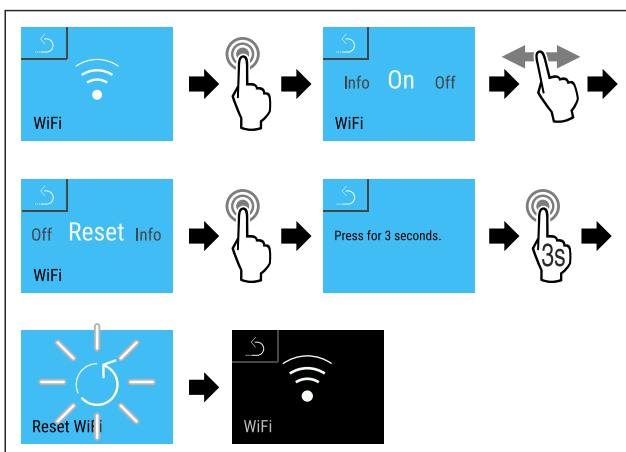


Fig. 102

- ▶ Stappen (zie Fig. 6462) uitvoeren.
- ▷ De WiFi-instellingen zijn teruggezet op de toestand van levering.

5.3.16 LAN-verbinding



Aanwijzing

Het gebruik van het Liebherr SmartMonitoring Dashboard onder <https://smartmonitoring.liebherr.com> vereist een geïnstalleerde SmartModule en een zakelijke MyLiebherr-account. U kunt zich tijdens de online-inbedrijfstelling direct met uw beschikbare aanmeldgegevens aanmelden of zich opnieuw registreren en een bedrijfsaccount aanmaken.

Deze instelling zorgt voor een kabelgebonden verbinding tussen het apparaat en het internet tot stand. De verbinding wordt via de SmartModule gestuurd. Het apparaat kan via het [Liebherr SmartMonitoring Dashboard](#) in een browser worden geïntegreerd en met geavanceerde opties en individuele mogelijkheden voor besturing, beheer en bewaking worden gebruikt.

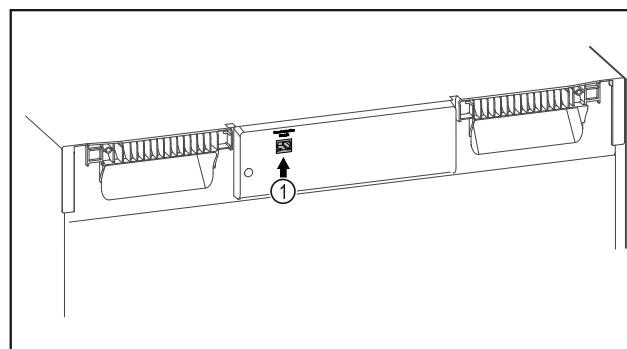


Fig. 103

Ervoor zorgen dat aan de volgende voorwaarden is voldaan:

- SmartModule Fig. 103 (1) is geplaatst.
- Een netwerkkabel is aangesloten.

Verbinding maken

De inbedrijfstelling en inrichting van uw SmartModule doet u online via het [Liebherr SmartMonitoring Dashboard](#) op uw internetcompatibele eindapparaat.



Fig. 104

- ▶ Open het [Liebherr SmartMonitoring Dashboard](#). (zie Fig. 6464) .

Op het koel- of vriesapparaat:

- ▶ Naar links of rechts vegen tot de benodigde functie wordt weergegeven.



Fig. 105

- ▶ Stappen (zie Fig. 6465) uitvoeren.

Aanwijzing

De toegangsbeveiliging van het instellingenmenu is geactiveerd. (zie 5.3.6 Toegangsbeveiliging instellingenmenu)

- ▶ De gekozen pincode invoeren. Het instellingenmenu verschijnt.

- ▶ Naar links of rechts vegen tot de benodigde functie wordt weergegeven.

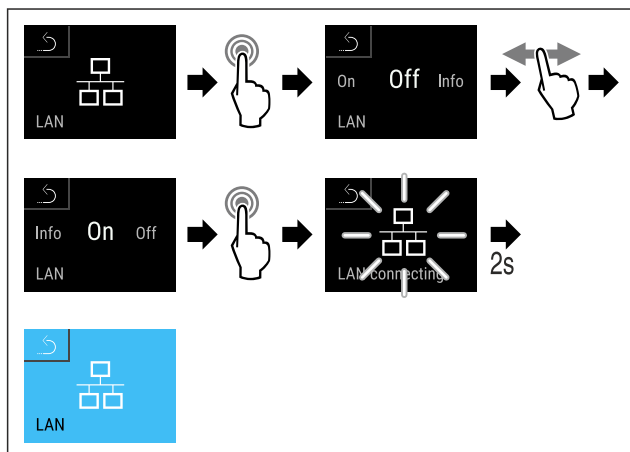


Fig. 106

- ▶ Stappen (zie Fig. 6466) uitvoeren.
- ▷ Verbinding wordt gemaakt: LAN connecting wordt weergegeven. Het symbool knippert.
- ▶ Instructies van het [Liebherr SmartMonitoring Dashboard](#) opvolgen.
- ▷ Verbinding is gemaakt.

Verbinding verbreken

- ▶ Naar links of rechts vegen tot de benodigde functie wordt weergegeven.



Fig. 107

- ▶ Stappen (zie Fig. 6467) uitvoeren.

Aanwijzing

De toegangsbeveiliging van het instellingenmenu is geactiveerd. (zie 5.3.6 Toegangsbeveiliging instellingenmenu)

- ▶ De gekozen pincode invoeren. Het instellingenmenu verschijnt.

- ▶ Naar links of rechts vegen tot de benodigde functie wordt weergegeven.

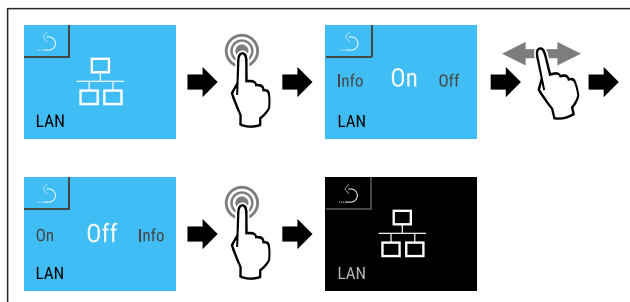


Fig. 108

- ▶ Stappen (zie Fig. 6468) uitvoeren.
- ▷ Verbinding is verbroken.

5.3.17 Info



Deze weergave toont model, serienummer en servicenummer van het apparaat.

Info weergeven

- ▶ Naar links of rechts vegen tot de desbetreffende functie wordt weergegeven.

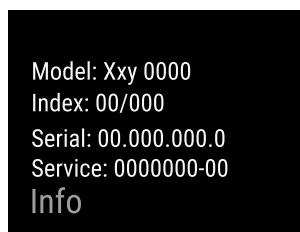
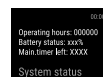


Fig. 109

- ▷ De apparaatinformatie verschijnt.

5.3.18 Bedrijfsuren

Deze weergave toont de bedrijfsuren van het apparaat.



Bedrijfsuren weergeven

- ▶ Klantmenu oproepen .

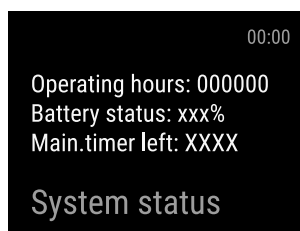


Fig. 110

- ▷ De bedrijfsuren verschijnen.

5.3.19 Software

Deze weergave toont de softwareversie van het apparaat.

Softwareversie weergeven

- ▶ Klantmenu oproepen .
- ▶ Naar links of rechts vegen tot de desbetreffende functie wordt weergegeven.

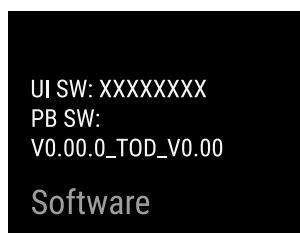


Fig. 111

- ▷ De softwareversie verschijnt.

5.3.20 Ontdooien



Tijdens de normale werking ontdooit het apparaat automatisch.

Toepassing:

- Als er een grotere ijsvorming in de binnenruimte is opgetreden, kan de automatische ontdooifunctie handmatig worden gestart.

Handmatig starten van automatisch ontdooien

- ▶ Naar links of rechts vegen tot de benodigde functie wordt weergegeven.

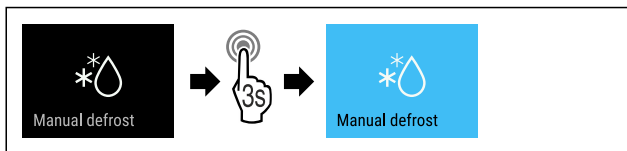


Fig. 112

- ▶ Stappen (zie Fig. 6472) uitvoeren.
- ▷ Automatisch ontdooien is gestart. Als het ontdooien beëindigd is, schakelt het apparaat automatisch weer naar de normale werking.

Handmatig gestart ontdooien annuleren

- ▶ Naar links of rechts vegen tot de benodigde functie wordt weergegeven.

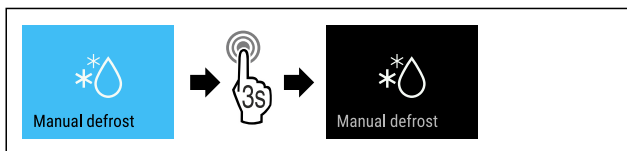


Fig. 113

- ▶ Stappen (zie Fig. 6473) uitvoeren.
- ▷ Handmatig gestart ontdooien werd geannuleerd. Apparaat schakelt automatisch weer naar de normaal werking.



Ontdooi-info

Deze instelling past de weergave aan tijdens een automatische ontdooiprocedure.

De volgende weergavevarianten zijn beschikbaar:

- **Def 1:** Symbool „automatische ontdooiprocedure” wordt op het statusbeeldscherm aangegeven. De temperatuurindicatie wordt niet vernieuwd en toont de laatste temperatuur vóór de start van de automatische ontdooiprocedure.
- **Def 2:** Symbool „automatische ontdooiprocedure” wordt op het statusbeeldscherm aangegeven. De temperatuurindicatie wordt doorlopend vernieuwd en geeft de werkelijke temperatuur aan.
- **Def 3:** De temperatuurindicatie wordt niet vernieuwd en toont de laatste temperatuur vóór de start van de automatische ontdooiprocedure.
- **Def 4:** De temperatuurindicatie wordt doorlopend vernieuwd en geeft de werkelijke temperatuur aan.



Fig. 114 Symbool „automatische ontdooiprocedure”

- ▶ Klantmenu oproepen. (zie 5.2 Navigatie)
- ▶ Naar links of rechts vegen tot de benodigde functie wordt weergegeven.

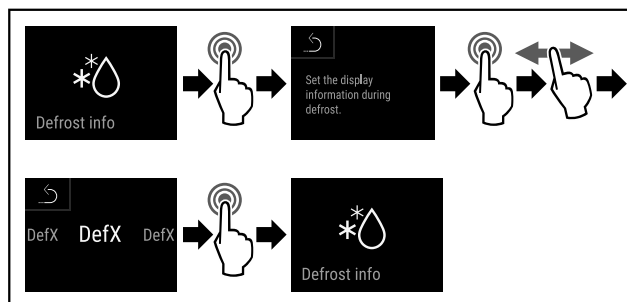


Fig. 115

- ▶ Stappen (zie Fig. 6475) uitvoeren.
- ▷ De gewenste weergavevariant is geselecteerd.



5.3.21 Datadownload / Datalogging

Het apparaat registreert automatisch de hele temperatuurgeschiedenis van de verschillende sensoren en van de alarm- en servicemeldingen. De registratie start automatisch na het inschakelen van het apparaat met een interval van één minuut. De gegevens van de laatste 5 jaar worden opgeslagen en kunnen op elk moment naar een USB-stick gedownload worden.

De volgende gegevens kunnen worden geselecteerd om te downloaden:

- Temperaturen
- Alarmen
- Servicemeldingen
- Alles

De geselecteerde gegevens worden gedurende de gehele opnameduur als onversleutelde tekstbestanden met de bestandsextensie „.log” opgeslagen.

Gegevens op USB-stick downloaden

Aanwijzing

Alleen USB-geheugensticks mogen op de USB-interface worden aangesloten. USB-schijven worden niet herkend.

Aanwijzing

Verwijder de USB-stick niet tijdens het downloadproces.

Zorg ervoor dat aan de volgende vereisten is voldaan:

- Geheugenstick USB 2.0, FAT32 geformatteerd.
- USB-stick is aangesloten.

- ▶ Instellingenmenu oproepen. (zie 5.2 Navigatie)
- ▶ Naar links of rechts vegen tot de benodigde functie wordt weergegeven.

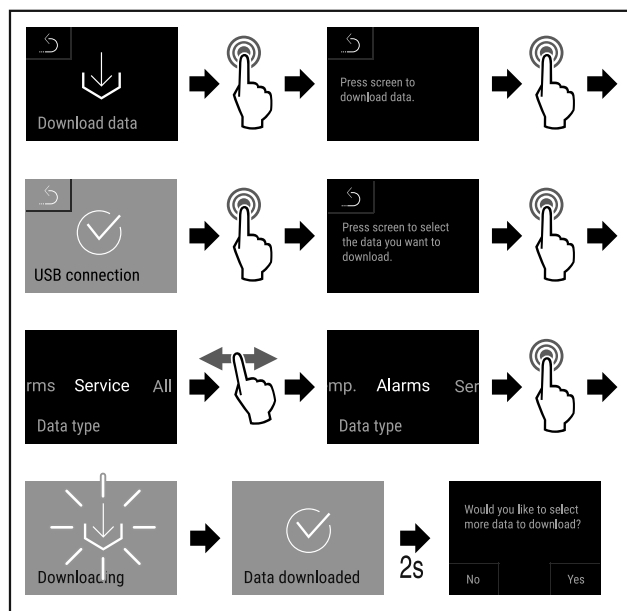


Fig. 116

- ▶ Stappen (zie Fig. 6476) uitvoeren.
- ▷ Gegevens succesvol op USB-stick gedownload.
- ▷ Er kunnen meer gegevens geselecteerd en gedownload worden.

5.3.2 Sensorkalibratie



De sensorkalibratie dient om de verschillen tussen de weergegeven temperatuur en de werkelijke temperatuur in het apparaat te compenseren.

Instelbereik C-sensor (controlesensor): +/- 3 Kelvin in stappen van 0,1 Kelvin.

Instelbereik P-sensor (productsensor): +/- 9,9 Kelvin in stappen van 0,1 Kelvin

Sensor kalibreren

- ▶ Instellingenmenu oproepen. (zie 5.2 Navigatie)
- ▶ Naar links of rechts vegen tot de benodigde functie wordt weergegeven.

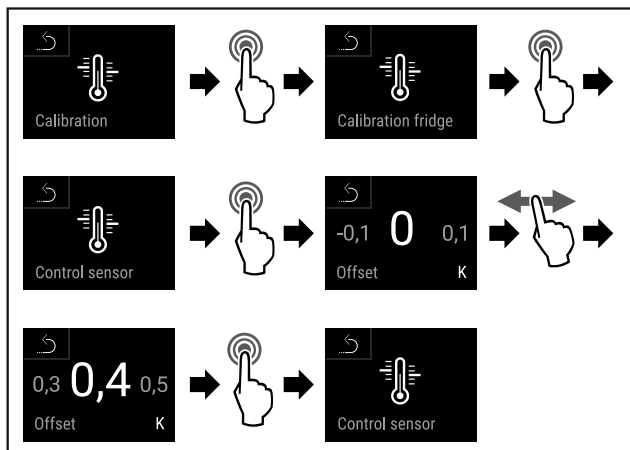


Fig. 117

- ▶ Stappen (zie Fig. 6477) uitvoeren.
- ▷ C-sensor is gekalibreerd.

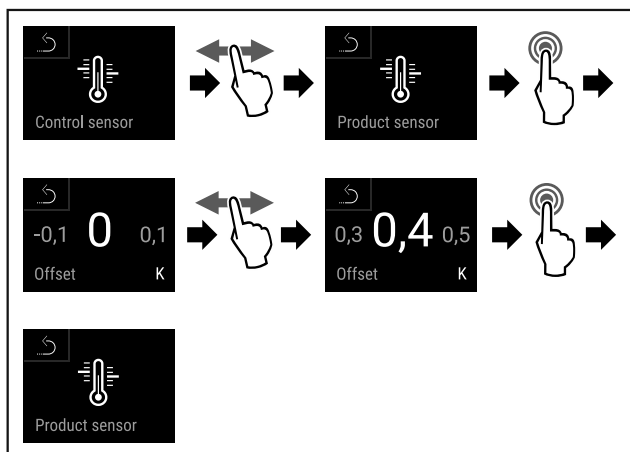


Fig. 118

- ▶ Stappen (zie Fig. 6478) uitvoeren.
- ▷ P-sensor is gekalibreerd.
- ▷ Sensorkalibratie is afgesloten.

5.3.23 Temperatuuralarm



Het temperatuuralarm gaat af, zodra de binnentemperatuur het instelbare temperatuurbereik verlaat.

De volgende waarden kunnen worden ingesteld:

- Onderste temperatuurgrens in stappen van 0,1 °C
- Bovenste temperatuurgrens stappen van 0,1 °C
- Vertragingstijd van het alarm van 0 tot 60 minuten
- Herhalingsfrequentie van het alarm van 0 tot 30 minuten

Temperatuuralarm instellen

- ▶ Instellingenmenu oproepen. (zie 5.2 Navigatie)
- ▶ Naar links of rechts vegen tot de benodigde functie wordt weergegeven.

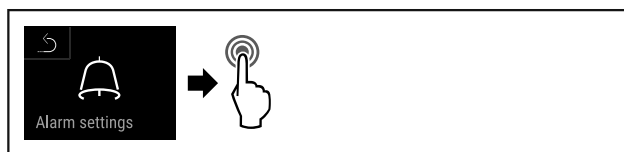


Fig. 119

- ▶ Stappen (zie Fig. 6479) uitvoeren.
- ▶ Naar links of rechts vegen tot de benodigde functie wordt weergegeven.

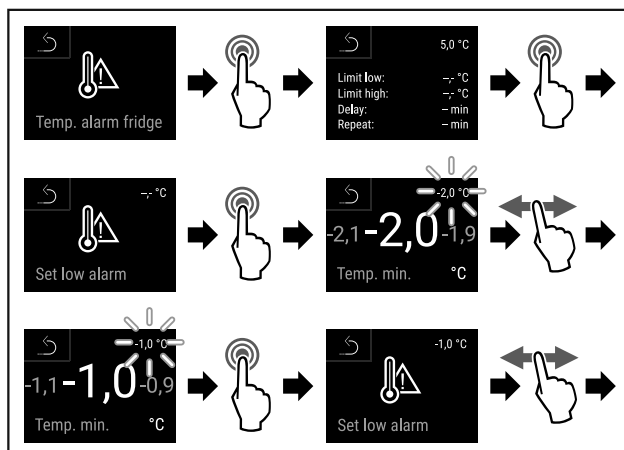


Fig. 120

- ▶ Stappen (zie Fig. 6480) uitvoeren.
- ▷ Onderste temperatuurgrens is ingesteld.

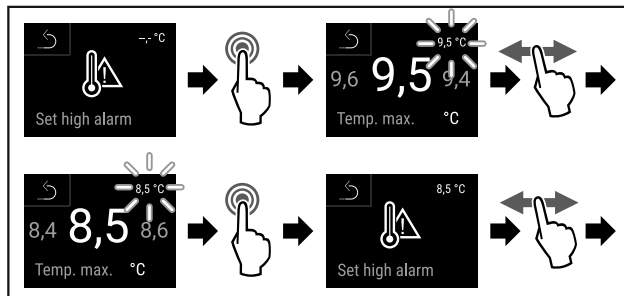


Fig. 121

- ▶ Stappen (zie Fig. 6481) uitvoeren.
- ▷ Bovenste temperatuurgrens is ingesteld.

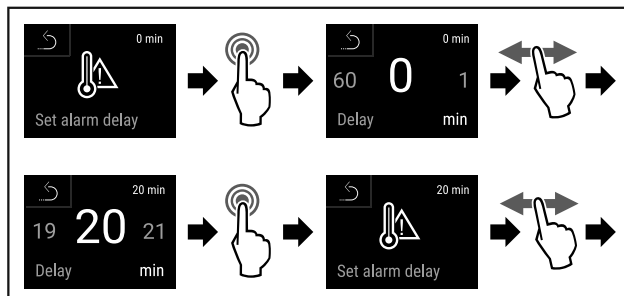


Fig. 122

- ▶ Stappen (zie Fig. 6482) uitvoeren.
- ▷ Alarmvertragingstijd is ingesteld.

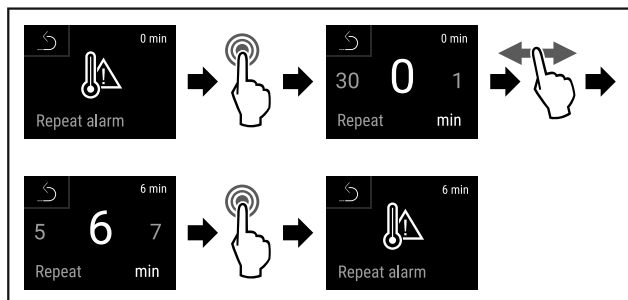


Fig. 123

- ▶ Stappen (zie Fig. 6483) uitvoeren.
- ▷ Alarmherhalingsinterval is ingesteld.
- ▷ Temperatuuralarm is ingesteld.

Ingestelde waarden temperatuuralarm weergeven

- ▶ Instellingenmenu oproepen. (zie 5.2 Navigatie)
- ▶ Naar links of rechts vegen tot de benodigde functie wordt weergegeven.

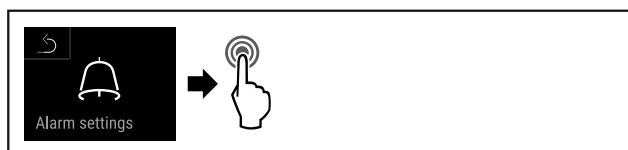


Fig. 124

- ▶ Stappen (zie Fig. 6484) uitvoeren.
- ▶ Naar links of rechts vegen tot de benodigde functie wordt weergegeven.

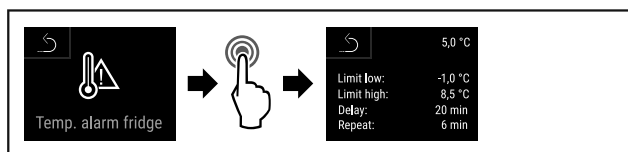


Fig. 125

- ▶ Stappen (zie Fig. 6485) uitvoeren.
- ▷ Ingestelde waarden temperatuuralarm worden weergegeven.



5.3.24 Deuralarm

Instelling van de tijdsduur nadat bij geopende deur het deuralarm klinkt.

De volgende waarden kunnen worden ingesteld:

- 15 seconden
- 30 seconden
- 60 seconden
- 90 seconden
- 120 seconden
- 150 seconden
- 180 seconden
- Uit

Deuralarm instellen

De volgende stappen beschrijven hoe u de tijdsduur tot het deuralarm instelt.

- ▶ Instellingenmenu oproepen. (zie 5.2 Navigatie)
- ▶ Naar links of rechts vegen tot de benodigde functie wordt weergegeven.

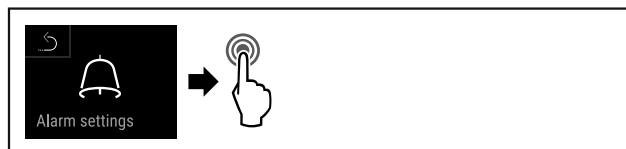


Fig. 126

- ▶ Stappen (zie Fig. 6486) uitvoeren.
- ▶ Naar links of rechts vegen tot de benodigde functie wordt weergegeven.

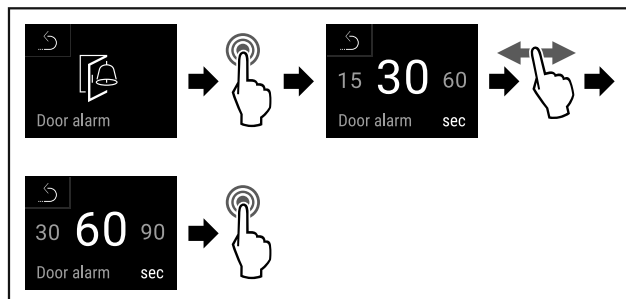


Fig. 127

- ▶ Stappen (zie Fig. 6487) uitvoeren.
- ▷ Het deuralarm is ingesteld.

Deuralarm deactiveren

De volgende stappen beschrijven hoe u het deuralarm deactiveert.

- ▶ Instellingenmenu oproepen. (zie 5.2 Navigatie)
- ▶ Naar links of rechts vegen tot de benodigde functie wordt weergegeven.

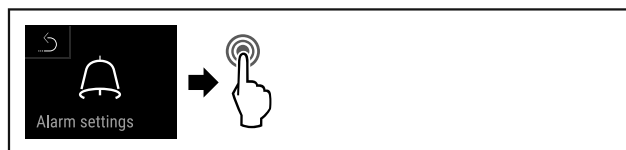


Fig. 128

- ▶ Stappen (zie Fig. 6488) uitvoeren.
- ▶ Naar links of rechts vegen tot de benodigde functie wordt weergegeven.

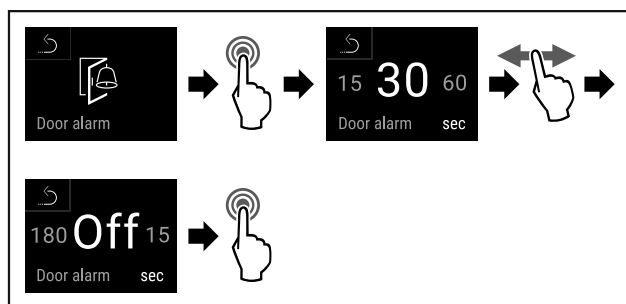
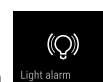


Fig. 129

- ▶ Stappen (zie Fig. 6489) uitvoeren.
- ▷ Het deuralarm is gedeactiveerd.



5.3.25 Lichtalarm

Met deze instelling kunnen de visuele alarmmeldingen op het display extra worden geaccentueerd door knipperende apparaatverlichting.

Lichtalarm activeren

- ▶ Instellingenmenu oproepen. (zie 5.2 Navigatie)
- ▶ Naar links of rechts vegen tot de benodigde functie wordt weergegeven.

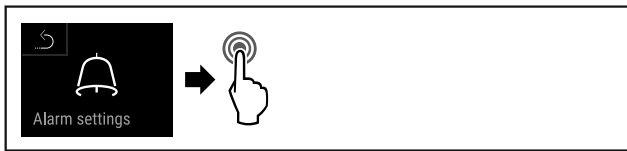


Fig. 130

- ▶ Stappen (zie Fig. 6490) uitvoeren.
- ▶ Naar links of rechts vegen tot de benodigde functie wordt weergegeven.

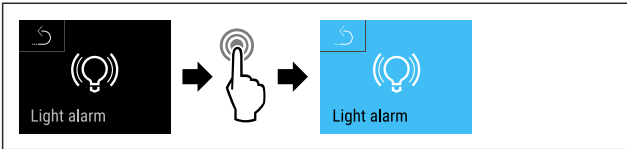


Fig. 131

- ▶ Stappen (zie Fig. 6491) uitvoeren.
- ▷ Het lichtalarm is geactiveerd.

Lichtalarm deactiveren

- ▶ Instellingenmenu oproepen. (zie 5.2 Navigatie)
- ▶ Naar links of rechts vegen tot de benodigde functie wordt weergegeven.

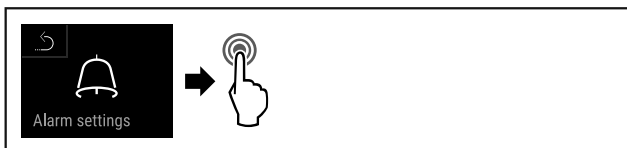


Fig. 132

- ▶ Stappen (zie Fig. 6492) uitvoeren.
- ▶ Naar links of rechts vegen tot de benodigde functie wordt weergegeven.

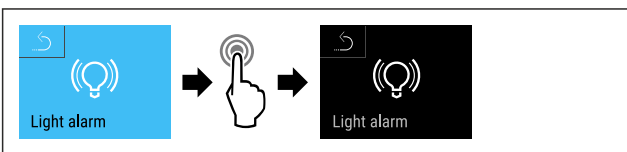


Fig. 133

- ▶ Stappen (zie Fig. 6493) uitvoeren.
- ▷ Het lichtalarm is gedeactiveerd.



5.3.26 Alarmsimulatie

Deze instelling maakt een simulatie van een temperatuurverandering in het apparaat mogelijk, om de werking van eventueel aangesloten veiligheidssystemen te controleren.

Alarmsimulatie starten

- ▶ Instellingenmenu oproepen. (zie 5.2 Navigatie)
- ▶ Naar links of rechts vegen tot de benodigde functie wordt weergegeven.

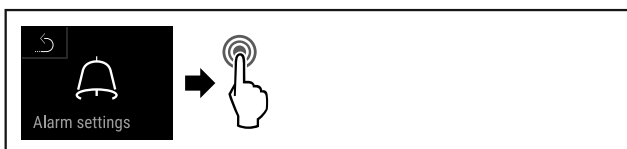


Fig. 134

- ▶ Stappen (zie Fig. 6494) uitvoeren.
- ▶ Naar links of rechts vegen tot de benodigde functie wordt weergegeven.

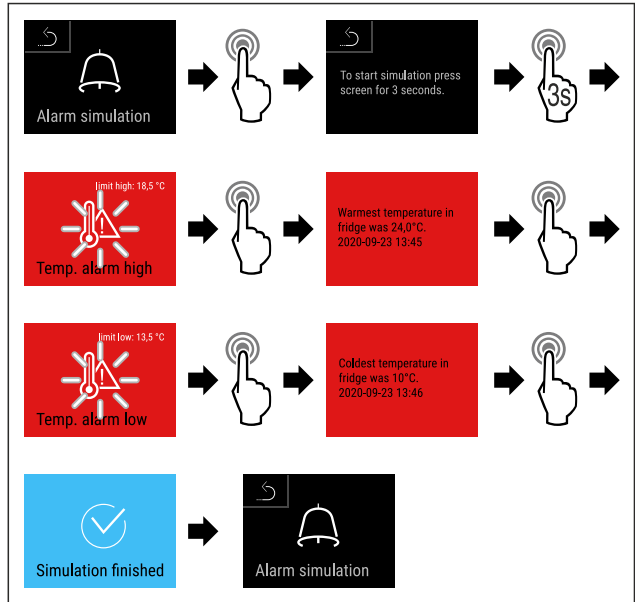


Fig. 135

- ▶ Stappen (zie Fig. 6495) uitvoeren.
- ▷ Simulatie is uitgevoerd.
- ▷ Aangesloten veiligheidssystemen zouden geactiveerd zijn.



5.3.27 Alarmlogboek

Deze instelling maakt het mogelijk de laatste 10 op het apparaat opgetreden alarmen op te vragen en te wissen.

Het volgende wordt weergegeven:

- Datum en tijd
- Actieve alarmen (rood).
- Alarmen uit het verleden die nog niet zijn opgevraagd worden als **niet bevestigd (rood)** weergegeven. Deze worden bevestigd door vegen naar de volgende fout.
- Aannamen die opgevraagd werden worden als **bevestigd** weergegeven.
- Wissen van alle alarmen (ook actieve en niet bevestigde alarmen).

Alarmlogboek weergeven en een enkel alarm wissen

- ▶ Naar links of rechts vegen tot de benodigde functie wordt weergegeven.

-of-

- ▶ Via het indicatiesymbool aan de onderste rand van het statusdisplay.

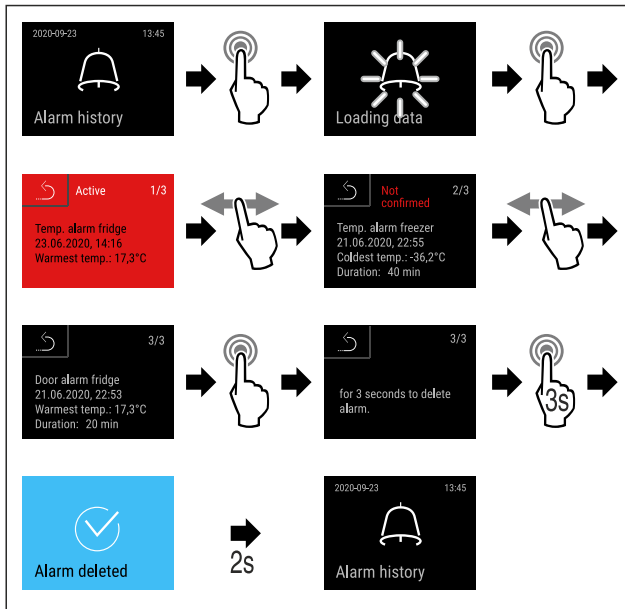


Fig. 136

- ▶ Stappen (zie Fig. 6496) uitvoeren.
- ▷ Een alarm werd opgevraagd en gewist.

Alarmlogboek weergeven en alle alarmen wissen

- ▶ Naar links of rechts vegen tot de benodigde functie wordt weergegeven.

-of-

- ▶ Via het indicatiesymbool aan de onderste rand van het statusdisplay.

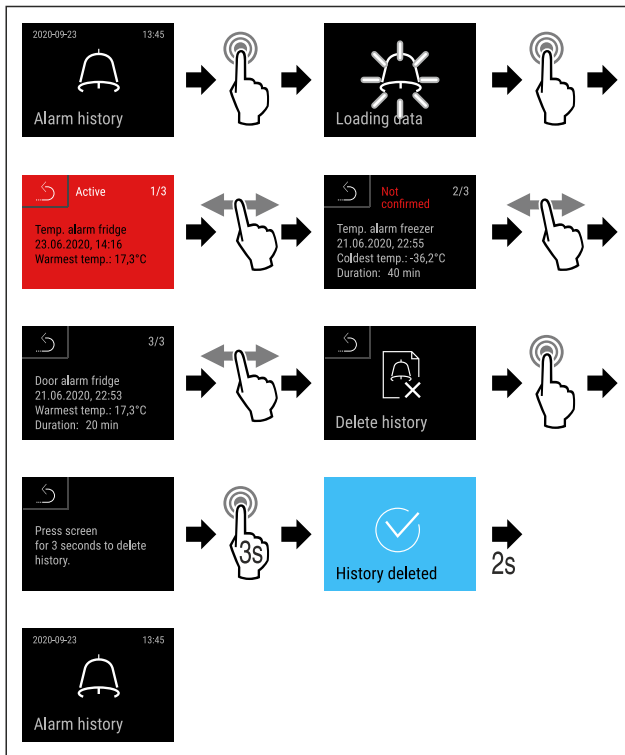


Fig. 137

- ▶ Stappen (zie Fig. 6497) uitvoeren.
- ▷ Alle alarmen werden opgevraagd en gewist.

5.3.28 Alarm doorsturen



Via deze instelling kunt u één of meerdere alarmen doorsturen naar een externe alarmbron die op het apparaat is aangesloten.

De volgende instellingen kunnen worden gekozen:

- Alarmtype:
 - Deuralarm
 - Temperatuuralarm
 - Deuralarm en temperatuuralarm
 - lles
- Bevestigen:
 - **Ja:** Alarm wordt op het apparaat en het extern verbonden apparaat beëindigd.
 - **Nee:** Het alarm wordt bevestigd op het apparaat en blijft actief op het externe apparaat tot de fout verholpen is.
- Vernieuwen (alleen zichtbaar als bij bevestigen "Ja" wordt gekozen):
 - **Ja:** Alarm wordt herhaald afhankelijk van de ingestelde tijd. (zie 5.3.24 Deuralarm)
 - **Nee:** Alarm blijvend bevestigd.

Doorsturen van alarm activeren

- ▶ Instellingenmenu oproepen. (zie 5.2 Navigatie)
- ▶ Naar links of rechts vegen tot de benodigde functie wordt weergegeven.

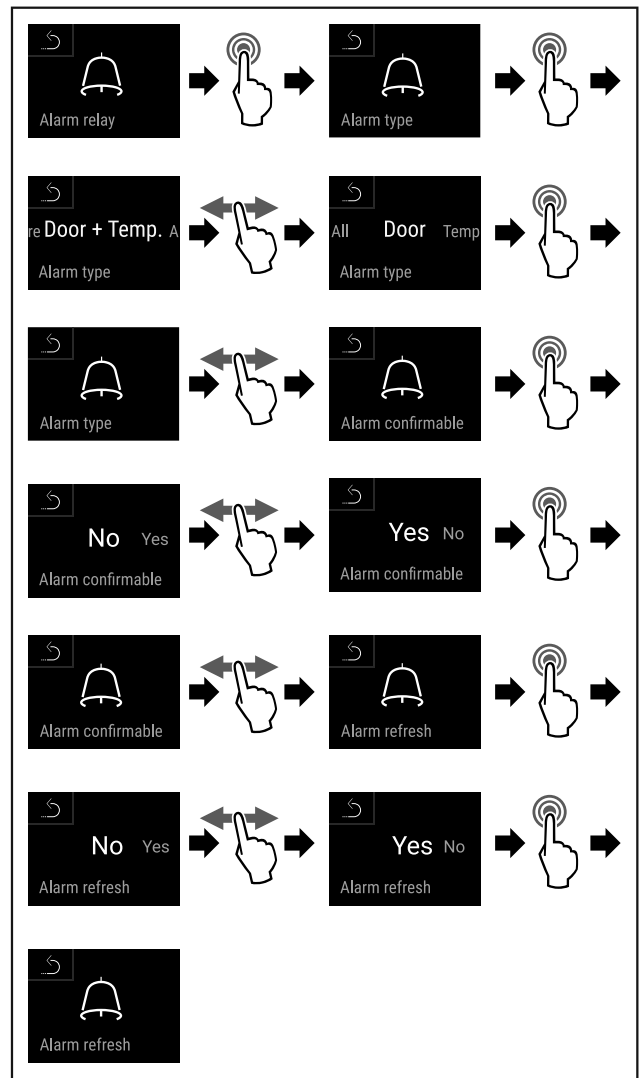
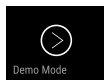


Fig. 138

- ▶ Stappen (zie Fig. 6498) uitvoeren.
- ▷ Het doorsturen van het alarm is ingesteld.

5.3.29 DemoMode



Als het apparaat in DemoMode is, zijn alle koudetechnische functies gedeactiveerd. Dit is bijvoorbeeld bij demonstraties van nut.

DemoMode activeren

- ▶ Klantmenu oproepen.
- ▶ Naar links of rechts vegen tot de benodigde functie wordt weergegeven.

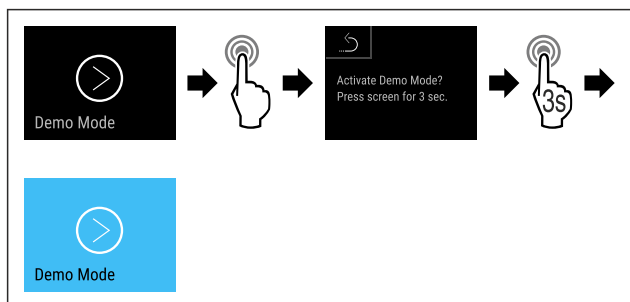


Fig. 139

- ▶ Stappen (zie Fig. 6499) uitvoeren.

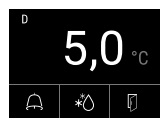


Fig. 140 Statusweergave

- ▷ DemoMode is geactiveerd.
- ▷ De statusweergave verschijnt met een "D" linksboven.

DemoMode deactiveren

- ▶ Klantmenu oproepen.
- ▶ Naar links of rechts vegen tot de benodigde functie wordt weergegeven.

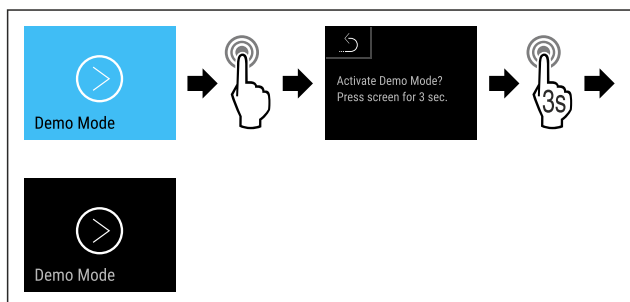


Fig. 141

- ▶ Stappen (zie Fig. 6501) uitvoeren.



Fig. 142 Statusweergave

- ▷ DemoMode is gedeactiveerd.
- ▷ De statusweergave verschijnt.

5.3.30 Fabrieksreset



Met deze functie kunnen alle instellingen op de fabrieksinstellingen worden gereset. Alle tot nu toe uitgevoerde instellingen worden op hun oorspronkelijke waarde gereset.

Fabrieksreset uitvoeren

- ▶ Klantmenu oproepen.
- ▶ Naar links of rechts vegen tot de benodigde functie wordt weergegeven.

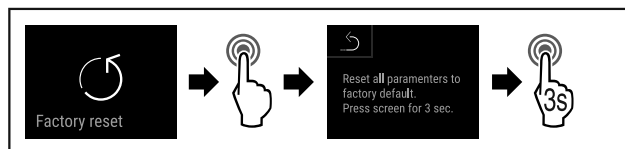


Fig. 143

- ▶ Stappen (zie Fig. 6503) uitvoeren.
- ▷ Fabrieksreset werd uitgevoerd.
- ▷ Apparaat start opnieuw.



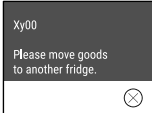

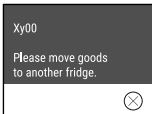


5.4 Meldingen


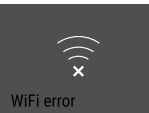
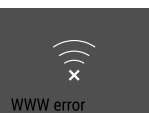

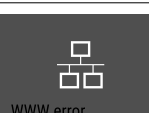
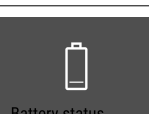
5.4.1 Waarschuwingen

Waarschuwingen worden akoestisch door een signaaltoon en optisch door een symbool op het display weergegeven. De signaaltoon wordt sterker en luider tot de melding wordt bevestigd.

Melding (rood)	Oorzaak	Oplossing
 Deur open	De melding verschijnt, als de deur te lang geopend is.	Deur sluiten. Kort tikken Alarm wordt beëindigd. Aanwijzing De tijdsduur waarna de melding moet verschijnen kan worden ingesteld (zie 5.3.24 Deuralarm).



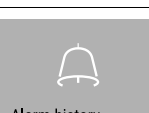
Bediening

Melding (rood)	Oorzaak	Oplossing
 <p>Temperature alarm</p> <p>Temperatuuralarm</p>	<p>De melding verschijnt, als de temperatuur niet overeenkomt met de ingestelde temperatuur. Oorzaken voor temperatuurverschillen kunnen zijn:</p> <p>Er zijn warme levensmiddelen in het apparaat geplaatst.</p> <p>Bij het herplaatsen en het eruit halen van levensmiddelen is te veel warme lucht in het apparaat gestroomd.</p> <p>De stroom is gedurende langere tijd uitgevallen.</p>	<p>Kort tikken</p> <p>Informatie over fouten en de apparaatstatus worden weergegeven.</p> <p>Kort tikken</p> <p>Hoogste/laagste temperatuur, de datum en de tijd worden weergegeven.</p> <p>Kort tikken</p> <p>Statusbeeldscherm wordt weergegeven.</p> <p>De huidige temperatuur en het alarmsymbool knipperen rood tot de ingestelde temperatuur bereikt is.</p> <p>Kwaliteit van het koelgoed controleren.</p>
 <p>Device failure</p> <p>Fout</p>	<p>Apparaat is defect, er is een apparaatfout of een onderdeel van het apparaat geeft een fout aan.</p>	<p>Koelgoed verplaatsen.</p> <p>Kort tikken</p> <p>Foutcode (bijv. BT021) wordt weergegeven.</p>  <p>Kort tikken</p> <p>Eventuele verdere foutcode wordt weergegeven.</p> <p>of</p> <p>Statusbeeldscherm met knipperend foutsymbool wordt weergegeven.</p>  <p>Door vegen of tikken op het display wordt/worden de foutcode(s) opnieuw weergegeven.</p> <p>Foutcode(s) noteren en contact opnemen met klantenservice. (zie 8.3 Klantenservice)</p>
	<p>Melding geeft aan dat de vorstbeveiligingsmodus actief is (bijv. door veelvuldig openen van deuren of inladen van levensmiddelen).</p>	<p>Kort tikken</p> <p>FRZ.PROT wordt weergegeven.</p>  <p>Kort tikken</p> <p>Statusbeeldscherm met knipperend foutsymbool wordt weergegeven.</p>  <p>Door vegen of tikken op het display wordt de melding opnieuw weergegeven.</p> <p>Het apparaat schakelt na enkele uren automatisch naar de normale modus en de melding verdwijnt. U kunt de modus en de melding ook door lang te tikken beëindigen. Neem contact op met de klantenservice als de melding opnieuw verschijnt. (zie 8.3 Klantenservice)</p>
 <p>Power failure</p> <p>Stroomuitval</p>	<p>De melding verschijnt na een onderbreking van de stroomvoorziening.</p>	<p>Kort tikken</p> <p>De oplaadtoestand van de batterij, informatie over fouten en de apparaatstatus worden weergegeven.</p> <p>Kort tikken</p> <p>Hoogste temperatuur, periode en aantal stroomonderbrekingen worden weergegeven.</p> <p>Kort tikken</p> <p>Statusbeeldscherm wordt weergegeven.</p> <p>De huidige temperatuur en het alarmsymbool knipperen rood tot de ingestelde temperatuur bereikt is.</p> <p>Kwaliteit van het koelgoed controleren.</p>

Melding (rood)	Oorzaak	Oplossing
 <p>Defrost error</p> <p>Defrost-fout</p>	Automatisch ontdooien werkt niet foutvrij. De laatste 5 ontdooicycli waren niet succesvol.	Kort tikken. Alarm wordt beëindigd. Contact opnemen met klantenservice (zie 8.3 Klantenservice).
 <p>WiFi error</p> <p>WLAN-fout</p>	WLAN-verbinding is onderbroken.	Verbinding controleren. Kort tikken. Alarm wordt beëindigd.
 <p>WWW error</p> <p>WWW-fout WLAN</p>	De melding verschijnt als er geen internetverbinding via WLAN is.	Verbinding controleren. Kort tikken. Alarm wordt beëindigd.
 <p>LAN error</p> <p>LAN-fout</p>	LAN-verbinding is onderbroken.	Verbinding en netwerkkabel controleren. Kort tikken. Alarm wordt beëindigd.
 <p>WWW error</p> <p>WWW-fout LAN</p>	De melding verschijnt als er geen internetverbinding via LAN is.	Verbinding controleren. Kort tikken. Alarm wordt beëindigd.
 <p>Battery status</p> <p>Batterijfout</p>	Batterijspanning te zwak.	Batterij vervangen (zie 7.4 Batterij van apparaat vervangen). Kort tikken. Alarm wordt beëindigd.

5.4.2 Herinneringen

Er verschijnen herinneringen bij oproepen om iets te doen. Ze worden akoestisch door een signaaltoon en optisch door een symbool op het display weergegeven. Bevestigen van de melding door drukken op de bevestigingstoets.

Melding (geel)	Oorzaak	Oplossing
 <p>Maintenance</p> <p>Onderhoudsherinnering</p>	De melding verschijnt als de timer van het ingestelde onderhoudsinterval is afgelopen.	Kort tikken. Herinnering wordt beëindigd. Aanwijzing Het onderhoudsinterval kan worden ingesteld (zie 5.3.8 Herinnering onderhoudsinterval).
 <p>Min./max. memory</p> <p>Opnameherinnering</p>	De melding verschijnt, als het geheugen van de temperatuurregistratie (999 uur) vol is.	Kort tikken. Herinnering wordt beëindigd. De oudste gegevens worden overschreven. Aanwijzing De temperatuurregistratie kan worden gereset (zie 5.3.4 Temperatuurregistratie).
 <p>Alarm history</p> <p>Alarmlogboek</p>	De melding verschijnt, als er meer dan 10 onbevestigde alarmmeldingen zijn.	Kort tikken. Meldingen controleren. Herinnering wordt beëindigd.

6 Uitrusting

6.1 Veiligheidsslot

Het slot in de deur van het apparaat is voorzien van een veiligheidsmechanisme.

6.1.1 Apparaat vergrendelen

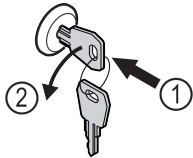


Fig. 144

- ▶ Sleutel erin duwen.
- ▶ Sleutel 90° linksom draaien.
- ▷ Het apparaat is afgesloten.

6.1.2 Apparaat opensluiten

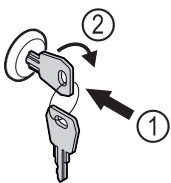


Fig. 145

- ▶ Sleutel erin duwen Fig. 145 (1).
- ▶ Sleutel 90° rechtsom draaien Fig. 145 (2).
- ▷ Het apparaat is opengesloten.

6.2 Sensoren

Het apparaat kan uitgerust zijn met de volgende sensoren voor temperatuurbewaking:

- Veiligheidsthermostaatsensor
- C-sensor
- P-sensor

6.2.1 Veiligheidsthermostaatsensor

De veiligheidsthermostaatsensor bewaakt de temperatuurdaling en beschermt zo tegen te lage temperaturen (Freeze Protect). Wanneer de temperatuur onder de drempel zakt, regelt het apparaat de temperatuur automatisch. De foutmelding FRZ. PROT (Freeze Protect) (zie 5.4 Meldingen) verschijnt.

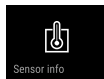
6.2.2 C-sensor (controlesensor)

De C-sensor is vast ingebouwd en regelt de binnentemperatuur van het apparaat. Indien nodig kunt u de C-sensor kalibreren. (zie 5.3.22 Sensorkalibratie)

6.2.3 P-sensor (referentiesensor)

De P-sensor is vast in de binnenruimte ingebouwd, om zo doelgericht de temperatuur op die plek te meten en te bewaken. Als de ingestelde temperatuur op deze plek overschreden wordt, geeft de sensor een alarm. Indien nodig kunt u de P-sensor kalibreren. (zie 5.3.22 Sensorkalibratie)

6.3 Sensor-info



Met deze functie kan worden gekozen tussen C-sensor of P-sensor.

Zorg ervoor dat aan de volgende vereiste is voldaan:

- ❑ P-sensor is aangesloten op het apparaat. (zie 6.4 Interfaces)

6.3.1 C-sensor selecteren

- ▶ Klantmenu oproepen.
- ▶ Naar links of rechts vegen tot de benodigde functie wordt weergegeven.

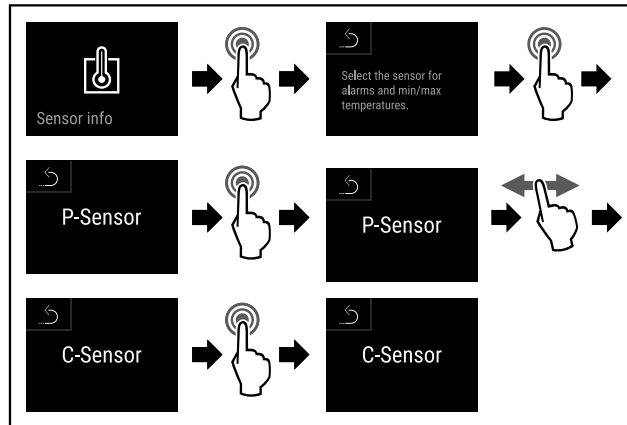


Fig. 146

- ▶ Stappen (zie Fig. 6506) uitvoeren.
- ▷ C-sensor is geselecteerd.

6.3.2 P-sensor selecteren

- ▶ Klantmenu oproepen.
- ▶ Naar links of rechts vegen tot de benodigde functie wordt weergegeven.

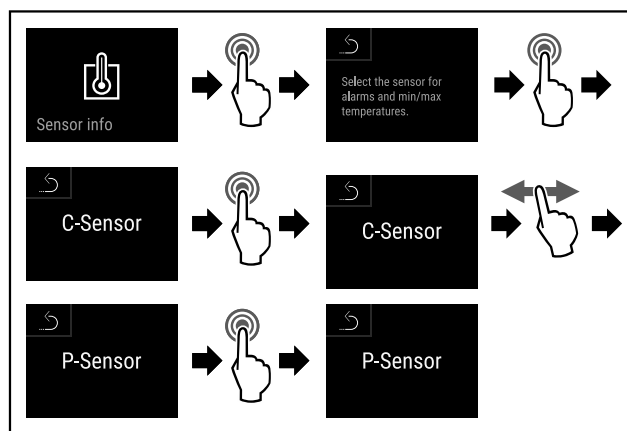


Fig. 147

- ▶ Stappen (zie Fig. 6507) uitvoeren.
- ▷ P-sensor is geselecteerd.

6.4 Interfaces

Aan de achterkant van het apparaat bevinden zich verschillende aansluitmogelijkheden.

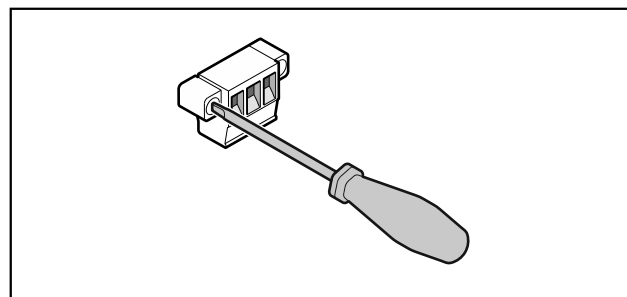


Fig. 148

Aanwijzing

De stekkers zijn met schroeven vastgezet. Om de stekkers te kunnen lostrekken, schroeven rechts en links losdraaien.

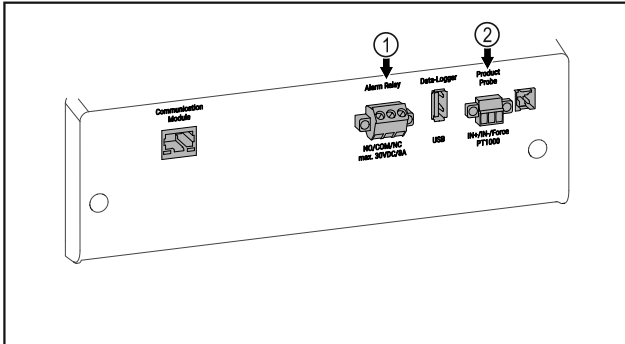


Fig. 149

- (1) Potentiaalvrije alarm-uitgang (2) Aansluiting voor P-sensor

6.4.1 Potentiaalvrije alarmuitgang



WAARSCHUWING

Letselgevaar door elektrische schok!

- ▶ Uitsluitend deskundig en daarvoor geschoold personeel mag het apparaat op een extern alarmsysteem aansluiten!

Deze drie contacten kunnen worden gebruikt voor aansluiting van een optisch of akoestisch alarmsysteem. De aansluiting is ontworpen voor maximaal **30 V (DC) - 8 A** uit een veiligheidslaagspanningsbron SELV (**minimumstroom 150 mA**).

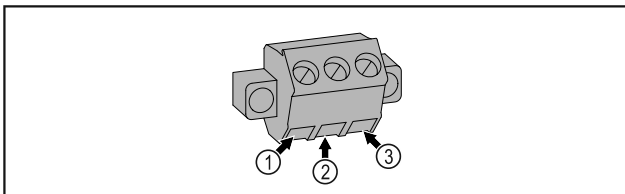


Fig. 150

- (1) NO (normally open) Aansluiting van een alarmlampje of een akoestisch alarm.
 (2) COM (common) Externe spanningsbron
 (3) NC (normally closed) Aansluiting van een controlelampje dat de normale werking van het apparaat aangeeft.

6.4.2 Aansluiting voor P-sensor

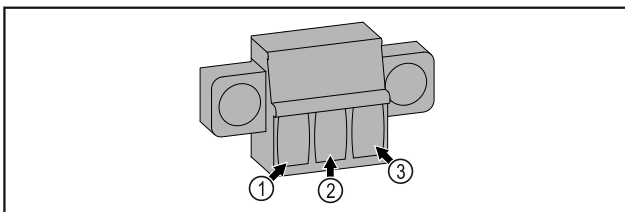


Fig. 151

- (1) IN+ (meetleiding +) (3) FORCE (voeding +)
 (2) IN- (gemeenschappelijke retourleiding -)

7 Onderhoud

7.1 Onderhoudsschema

Er moeten regelmatig onderhoudswerkzaamheden worden uitgevoerd om de werking van het apparaat in stand te houden.



VOORZICHTIG

Gevaaren voor letsel en beschadiging door ondeskundig uitgevoerde onderhoudswerkzaamheden!

Lichamelijk letsel en materiële schade.

- ▶ Onderhoudswerkzaamheden mogen alleen door opgeleid en deskundig personeel worden uitgevoerd.



WAARSCHUWING

Gevaar voor kortsluiting door onder stroom staande onderdelen!

Elektrische schok of beschadiging van de elektronica.

- ▶ **Apparaat uitschakelen.**
- ▶ Netstekker eruit trekken of zekering uitschakelen.

Aanwijzing

Er kan een herinneringsfunctie voor het onderhoud geactiveerd worden. (zie 5.3.8 Herinnering onderhoudsinterval)

Aanwijzing

Aanbevolen wordt een onderhoudslogboek aan te leggen waarin alle uitgevoerde werkzaamheden (reparaties, inspecties) worden gedocumenteerd.

Aanwijzing

Liebherr adviseert een jaarlijkse onderhoudsbeurt. Neem contact op met de klantenservice voor een individuele offerte (zie 8.3 Klantenservice).

Onderdeel	Activiteit	Onderhoudsinterval
Plaatstalen onderdelen	Op beschadigingen en corrosie controleren. Vervangen van beschadigde onderdelen: (zie 8.3 Klantenservice)	Jaarlijks

Onderhoud

Onderdeel	Activiteit	Onderhoudsinterval
Deur, scharnieren	Op de uitlijning (zie 3.14 Deur uitlijnen) , soepele beweging en goed vastzitten controleren.	Jaarlijks
Slot, handgreep	Op gemakkelijke beweging en vastzitten controleren.	Jaarlijks
Deurafdichting	Op beschadiging, slijtage en vastzitten controleren. Er is een vervangende deurafdichting via de klantenservice (zie 7.4 Batterij van apparaat vervangen) verkrijgbaar.	Jaarlijks
Sensor	Sensor kalibreren. (zie 5.3.22 Sensorkalibratie)	Jaarlijks
Sensordoorvoer	Controleren of de afdichtingsmassa onbeschadigd is.	Jaarlijks
Batterij	Batterij van apparaat vervangen. Er is een vervangingsbatterij via de klantenservice verkrijgbaar. (zie 7.4 Batterij van apparaat vervangen)	5 tot 10 jaar
Oppervlakken	Reinigen (zie 7.3 Apparaat reinigen)	Aanbeveling: maandelijks, indien nodig of volgens de eisen op de plaats van opstelling
Oppervlakken	Desinfecteren	Aanbeveling: maandelijks, indien nodig of volgens de eisen op de plaats van opstelling
Plaats van opstelling, apparaat	Decontamineren Het apparaat is geschikt voor de ruimtedecontaminatie met waterstofperoxide H ₂ O ₂ . De waarden van de volgende toepassingspecificatie mogen niet overschreden worden: Maximale concentratie 250 ppm. Maximale vochtigheid 85 %. Maximaal toelaatbare ruimtetemperatuur volgens klimaatklasse. (zie 1.4 Toepassingsgebied van het apparaat)	Aanbeveling: indien nodig of volgens eisen op de plaats van opstelling, maximaal 2 keer per jaar
Ventilator ventilatoropening	Reinigen (zie 7.3.3 Ventilatorafdekking reinigen)	Jaarlijks
Alarm doorsturen Sensor	Controleren of de stekerverbindingen goed vastzitten.	Jaarlijks
Aansluitsnoer	Op beschadiging controleren.	Jaarlijks of bij wijziging opstelplaats
Kantelhoek	Op goede werking en vastzitten controleren.	Jaarlijks of bij wijziging opstelplaats
Stelvoeten/wieltjes	Op goede werking, beschadiging en vastzitten controleren. Beschadigde onderdelen vervangen. (zie 8.3 Klantenservice)	Jaarlijks

7.2 Apparaat ontdooien



WAARSCHUWING

Apparaat op de verkeerde manier ontdooid!
Verwondingen en beschadigingen.

- ▶ Om het ontdooiproces te versnellen, geen mechanische hulpmiddelen of andere middelen gebruiken die niet door de fabrikant worden aanbevolen.
- ▶ Gebruik voor het ontdooien geen elektrische verwarmings- of stoomreinigungsapparaten, open vuur of ontdooisprays.
- ▶ IJs niet met scherpe voorwerpen verwijderen.

Het ontdooien gebeurt automatisch. Het dooiwater wordt via de afvoeropening afgevoerd en verdampt.

Als de temperatuur zeer laag is ingesteld en/of de luchtvochtigheid zeer hoog is, kan de achterwand in de binnerruimte vereisen.

Handmatig ontdooien:

- ▶ Apparaat uitschakelen. (zie 5.3.2 Apparaat in- en uitschakelen)
- ▶ Netstekker loskoppelen.
- ▶ Koelgoed verplaatsen.
- ▶ Apparaatdeur tijdens ontdooien open laten.
- ▶ Resterend condenswater met een doek opnemen, afvoeropening en het apparaat reinigen.

7.3 Apparaat reinigen

7.3.1 Voorbereiden



WAARSCHUWING

Gevaar voor kortsluiting door onder stroom staande onderdelen!

Elektrische schok of beschadiging van de elektronica.

- ▶ **Apparaat uitschakelen.**
- ▶ Netstekker eruit trekken of zekering uitschakelen.



WAARSCHUWING

Brandgevaar

- ▶ De buisleidingen van het koelmiddelcircuit niet beschadigen.

- ▶ Apparaat leegmaken.
- ▶ Netstekker eruit halen.

7.3.2 Behuizing reinigen

LET OP

Ondeskundige reiniging!

Beschadigingen aan het apparaat.

- ▶ Uitsluitend zachte poetsdoekjes en een ph-neutrale allesreiniger gebruiker.
- ▶ Gebruik geen schurende of krassende sponzen of staalwol.
- ▶ Gebruik geen scherpe, schurende, zand-, chloor- of zuurhoudende schoonmaakmiddelen.



WAARSCHUWING

Gevaar voor verwonding en beschadiging door hete stoom! Hete stoom kan brandwonden veroorzaken en de oppervlakken beschadigen.

- ▶ Gebruik geen stoomreinigers!

LET OP

Beschadigingsgevaar door kortsluiting!

- ▶ Bij het reinigen van het apparaat voorkomen dat reinigingswater in de elektrische componenten dringt.

- ▶ Behuizing met een zachte, schone doek schoonvegen. Bij sterke vervuiling lauwwarm water met neutraal reinigingsmiddel gebruiken. Glazen oppervlakken kunnen ook met een glasreinigingsmiddel worden gereinigd.
- ▶ Condensorspiraal jaarlijks reinigen. Als de condensorspiraal niet wordt gereinigd, leidt dit tot een aanzienlijke reductie van de efficiëntie van het apparaat.

7.3.3 Ventilatorafdekking reinigen

LET OP

Beschadigingsgevaar door kortsluiting!

- ▶ Bij het reinigen van het apparaat voorkomen dat reinigingswater in de elektrische componenten dringt.

LET OP

Ondeskundige reiniging!

Beschadigingen aan het apparaat.

- ▶ Uitsluitend zachte poetsdoekjes en een ph-neutrale allesreiniger gebruiker.
- ▶ Gebruik geen schurende of krassende sponzen of staalwol.
- ▶ Gebruik geen scherpe, schurende, zand-, chloor- of zuurhoudende schoonmaakmiddelen.

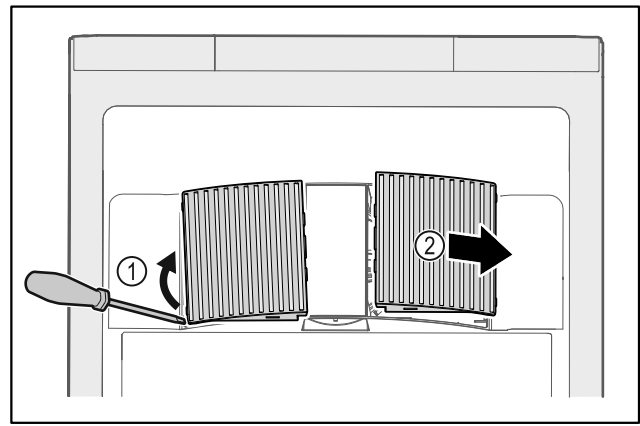


Fig. 152

- ▶ Ventilatorafdekkingen voorzichtig aan de zijkant eruit halen (Fig. 152 (1)) en naar de voorkant toe verwijderen (Fig. 152 (2)).
- ▶ Ventilatieopeningen van de ventilatorafdekkingen onder stromend water doorspoelen. Bij sterke vervuiling: lauwwarm water met neutraal reinigingsmiddel gebruiken.
- ▶ Ventilatorafdekkingen volledig in de lucht laten drogen.
- ▶ Ventilatorafdekkingen weer in het apparaat plaatsen.

7.3.4 Binnenruimte reinigen



WAARSCHUWING

Gevaar voor kortsluiting door onder stroom staande onderdelen!

Elektrische schok of beschadiging van de elektronica.

- ▶ **Apparaat uitschakelen.**
- ▶ Netstekker eruit trekken of zekering uitschakelen.



WAARSCHUWING

Gevaar voor verwonding en beschadiging door hete stoom!

Hete stoom kan brandwonden veroorzaken en de oppervlakken beschadigen.

- ▶ Gebruik geen stoomreinigers!

LET OP

Ondeskundige reiniging!

Beschadigingen aan het apparaat.

- ▶ Uitsluitend zachte poetsdoekjes en een ph-neutrale allesreiniger gebruiker.
- ▶ Gebruik geen schurende of krassende sponzen of staalwol.
- ▶ Gebruik geen scherpe, schurende, zand-, chloor- of zuurhoudende schoonmaakmiddelen.

Aanwijzing

- ▶ Condensafvoer (zie 1.2 Apparaat- en uitrustingsoverzicht): Afzettingen met een dun hulpmiddel (bijvoorbeeld wattenstaafjes) verwijderen.

Aanwijzing

Typeplaatje aan binnenzijde van apparaat niet beschadigen of verwijderen. Typeplaatje is belangrijk voor de klantenservice.

- ▶ Deur openen.
- ▶ Apparaat leegmaken.
- ▶ Binnenruimte en uitrustingsdelen met lauwwarm water en een beetje afwasmiddel reinigen. Geen zand- of zuurhoudende reinigingsmiddelen en geen chemische oplosmiddelen gebruiken.

7.3.5 Na het reinigen

- ▶ Apparaat en uitrustingsdelen droogwrijven.
- ▶ Apparaat aansluiten en inschakelen.
Als de temperatuur voldoende koud is:
- ▶ Koelgoed erin leggen.
- ▶ Reiniging regelmatig herhalen.
- ▶ Koudemachine met warmtewisselaar (metaalrooster aan de achterzijde van het apparaat) een keer per jaar reinigen en ontstoffen.

7.4 Batterij van apparaat vervangen

De batterij van het apparaat zorgt ervoor de temperatuurgeschiedenis en de alarm- en serviceberichten ook na een stroomstoring opgeslagen worden en de alarmberichten nog ongeveer 12 uur op het display weergegeven worden. Bij de eerste inbedrijfstelling kan het tot 24 uur duren tot de batterij opgeladen en volledig functioneel is.

Er is een vervangingsbatterij via de klantenservice (zie 8.3 Klantenservice) verkrijgbaar.

7.4.1 Batterij vervangen



WAARSCHUWING

Gevaar voor kortsluiting door onder stroom staande onderdelen!

Elektrische schok of beschadiging van de elektronica.

- ▶ **Apparaat uitschakelen.**
- ▶ Netstekker eruit trekken of zekering uitschakelen.

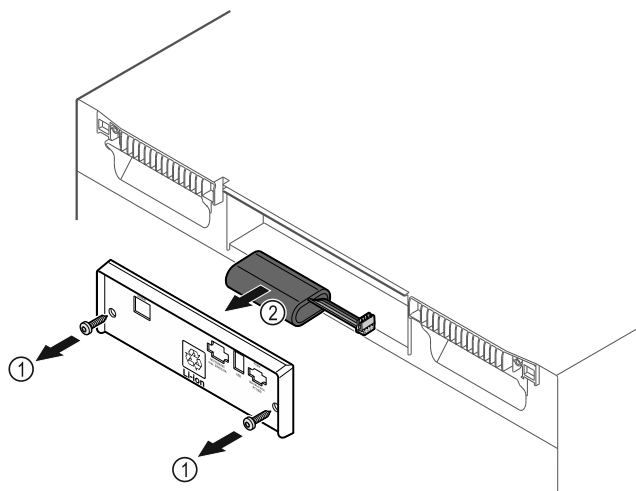


Fig. 153

- ▶ Schroeven eruit draaien en het afdekplaatje aan de achterkant van het apparaat verwijderen Fig. 153 (1).
- ▶ Batterij ontkoppelen en verwijderen Fig. 153 (2).
- ▶ Vervangingsbatterij inbouwen.
- ▶ Afdekplaatje sluiten en schroeven erin draaien.
- ▶ Netsnoer weer aansluiten.

Aanwijzing

- ▶ De batterij moet worden opgestuurd voor gescheiden afvalverwerking en op de juiste wijze en professioneel worden afgevoerd in overeenstemming met de plaatselijk geldende voorschriften en wetten. **Batterij in geen geval beschadigen of kortsluiten!**

8 Klantenhulp

8.1 Technische gegevens

Temperatuurbereik

Koelen	+3 tot +16 °C
--------	---------------

Maximale belading per steunvlak ^{A)}

Apparaatbreedte (zie 3.2 Afmetingen apparaat)	Oplegroosters	Glasplaat	Houten rooster
600 mm	45 kg	40 kg	45 kg
750 mm	60 kg	40 kg	60 kg

A) Bij zware belading kunnen de steunen iets doorbuigen.

Maximale totale inhoud en nettogewicht

Model (zie 3.2 Afmetingen apparaat)	Maximale totale inhoud	Nettogewicht
SRF.. 3501*	180 kg*	60 kg*
SRF.. 3511*	180 kg*	75 kg*
SRF.. 4001*	225 kg*	65 kg*
SRF.. 4011*	225 kg*	82 kg*
SRF.. 5501*	300 kg*	80 kg*
SRFvh 5511*	300 kg*	98 kg*

Maximale nuttige inhoud

Zie de nuttige inhoud op het typeplaatje (zie 1.2 Apparaat- en uitrustingsoverzicht).

Verlichting

Energie-efficiëntieklasse ^{A)}	Lichtbron
Dit product bevat een of meerdere lichtbronnen van energie-efficiëntieklasse F	Led

A) Dit product kan lichtbronnen met verschillende energie-efficiëntieclassen bevatten. De laagste energie-efficiëntieklasse is aangegeven.

WLAN-frequentiegegevens

Frequentieband	2,4 GHz
Maximum uitgestraald vermogen	<100 mW
Beoogd gebruik van de radioapparatuur	Integratie in het plaatselijke WLAN-netwerk voor gegevenscommunicatie

Opstelvoorwaarden

Mate van vervuiling (omgeving van het apparaat)	PD2
Omgevingstemperatuur	+10 °C tot +35 °C
Maximale relatieve luchtvochtigheid van de omgeving	75%, niet-condenserend
Maximale hoogte werkingspositie (m boven zeeniveau)	2000 m / 1500 m (glazen deur)

Elektrische waarden	
Nominale spanning	220 - 240 V ~
Maximale netschommelingen	+/-10 %
Overspanningscategorie	II

Gegevens volgens DIN 13277				
Model SRFVh	Energieverbruik (kWh/24h)	Temperatuurstijging bij stroomuitval (min)	Temperatuurhomogeniteit (°K)	Temperatuurconstantie (°K)
4001	0,460	95	1,7	1,0
4011	0,741	65	2,7	1,7
5501	0,498	115	1,1	0,9
5511	0,794	65	1,6	1,0

8.2 Technische storing

Uw apparaat is zodanig geconstrueerd en gemaakt dat functioneerveiligheid en lange levensduur gegarandeerd zijn. Als er tijdens de werking een storing optreedt, controleer dan of de storing werd veroorzaakt door een bedieningsfout. In dat geval moeten ook de tijdens de garantieperiode gemaakte kosten aan u worden doorberekend.

De volgende storingen kunt u zelf verhelpen.

8.2.1 Apparaatfunctie

Probleem	Oorzaak	Oplossing
Het apparaat werkt niet.	→ Het apparaat is niet ingeschakeld.	▶ Apparaat inschakelen.
	→ De netstekker steekt niet correct in het stopcontact.	▶ Netstekker controleren.
	→ De zekering van het stopcontact is niet in orde.	▶ Zekering controleren.
	→ Stroomuitval	▶ Apparaat gesloten houden. ▶ Indien nodig de koel-/vrieswaren in een decentrale koel-/vrieskast bewaren, als de stroom langdurig uitvalt.
	→ De apparaatstekker is niet correct in het apparaat gestoken.	▶ Apparaatstekker controleren.
Temperatuur is te laag.	→ De apparaatdeur is niet correct aangesloten.	▶ Apparaatdeur sluiten.
	→ De be- en ontluftung is onvoldoende.	▶ Ventilatioosters vrijmaken en reinigen.
	→ De omgevingstemperatuur is te hoog.	▶ Let op de juiste omgevingsvoorwaarden:
	→ Het apparaat werd te vaak of te lang geopend.	▶ Afwachten of de vereiste temperatuur vanzelf terugkeert. Indien niet, de klantenservice raadplegen (zie 8.3 Klantenservice) .
	→ De temperatuur is verkeerd ingesteld.	▶ Temperatuur lager instellen en na 24 uur controleren.
	→ Het apparaat staat te dicht bij een warmtebron (fornuis, verwarming etc.).	▶ Opstelplaats van het apparaat of de warmtebron veranderen.

8.3 Klantenservice

Controleer eerst of u de fout zelf kunt oplossen . Als dit niet het geval is, dient u contact op te nemen met de klantenservice.

Het adres staat in de bijgevoegde brochure „Liebherr-Service“.



WAARSCHUWING

Ondeskundige reparatie!

Verwondingen.

- ▶ Reparaties en ingrepen aan het apparaat en de stroomaansluiting die niet uitdrukkelijk genoemd worden (zie 7 Onderhoud) , uitsluitend door de Technische Dienst laten uitvoeren.
- ▶ Beschadigde netaansluiting alleen door de fabrikant, de klantenservice of een dergelijk gekwalificeerde persoon laten vervangen.
- ▶ Bij apparaten met stekker voor koelapparaten mag ook de klant zelf de vervanging uitvoeren.

Buiten bedrijf stellen

8.3.1 Contact opnemen met klantenservice

Zorg ervoor dat u de volgende apparaatinformatie beschikbaar hebt:

- Apparaataanduiding (model en index)
- Servicenr. (Service)
- Serienr. (S-Nr.)

► Apparaatinformatie via het display oproepen (zie 5.3.17 Info).

-of-

► Apparaatinformatie van het typeplaatje aflezen. (zie 8.4 Typeplaatje)

- Apparaatinformatie noteren.
- Klantenservice informeren: Fout en apparaatinformatie mededelen.
- ▷ Zo is een snelle en doelgerichte service mogelijk.
- Verdere instructies van de klantenservice opvolgen.

8.4 Typeplaatje

Het typeplaatje bevindt zich aan de binnenkant van het apparaat. Zie apparaatoverzicht.

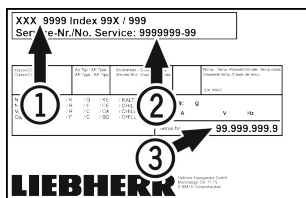


Fig. 154

- (1) Apparaataanduiding
- (2) Service-nr.
- (3) Serie-nr.

9 Buiten bedrijf stellen

- Apparaat leegmaken.
- Apparaat uitschakelen.
- Netstekker eruit halen.
- Indien nodig de apparaatstekker eruit halen: Eruit halen en gelijktijdig van links naar rechts bewegen.
- Apparaat reinigen. (zie 7.3 Apparaat reinigen)
- Deur open laten, zodat geen slechte geur kan ontstaan.

Aanwijzing

Beschadiging van het apparaat en storingen!

- Na de buitenbedrijfstelling mag het apparaat alleen worden gebruikt bij een toelaatbare kamertemperatuur tussen -10 °C en +50 °C opslaan.

10 Afvalverwijdering

10.1 Apparaat op afvoer voorbereiden



Liebherr maakt bij sommige apparaten gebruik van batterijen. In de EU is het nu voor de consument wettelijk verplicht deze batterijen voor de afvoer van apparaten te verwijderen. Als uw apparaat batterijen bevat, wordt dit op het apparaat aangegeven.

Lampen Als u lampen zelfstandig en zonder kapot te maken kunt verwijderen, verwijder deze dan eveneens voor het voeren.

- Apparaat buiten bedrijf stellen.
- Apparaat met batterijen: verwijder batterijen. Beschrijving zie hoofdstuk **Onderhoud**.

- Indien mogelijk: verwijder lampen zonder deze kapot te maken.

10.2 Apparaat volgens milieuvorschriften afvoeren



Het apparaat bevat waardevolle materialen en moet gescheiden van het ongesorteerde, huishoudelijke afval worden afgevoerd.



Li-Ion

Lampen



Li-Ion

Voer batterijen gescheiden van het apparaat af. Batterijen kunnen gratis worden ingeleverd bij de winkel en bij andere inleverpunten zoals het gemeentelijk depot en de chemokar.

Lever gedemonteerde lampen in bij een daarvoor bestemd inleverpunt.

Voor Duitsland:

U kunt het apparaat gratis inleveren bij de milieustraat. Bij de aankoop van een nieuwe koelkast of vriezer en een verkoopoppervlak > 400 m² neemt de dealer het oude apparaat ook gratis terug.



WAARSCHUWING

Vrijkomend koudemiddel en olie!

Brand. Het gebruikte koelmiddel is milieuvriendelijk maar wel brandbaar. De gebruikte olie is ook brandbaar. Vrijkomend koelmiddel en vrijkomende olie kunnen bij hoge concentratie en in contact met een externe warmtebron ontvlammen.

- Buisleidingen van de koelmiddelkringloop en compressor niet beschadigen.

- Voer het apparaten af zonder het te beschadigen.
- Voer batterijen, lampen en het apparaat af zoals hierboven beschreven.

11 Aanvullende informatie

Meer informatie over garantiebepalingen vindt u in de meegeleverde servicebrochure of op internet op <https://home.liebherr.com>.

Informereren bij apparaatstoring: _____

Modelcode /
inventarisnummer: _____

Beknopte handleiding voor dagelijks gebruik

Informatie over het gebruik van deze beknopte handleiding:

- Deze beknopte handleiding vervangt niet de volledige gebruiksaanwijzing en is geen vervanging voor de instructie bij het apparaat.
- Deze beknopte handleiding is bedoeld om u te helpen bij het dagelijkse gebruik van het apparaat.
- Lees de volledige gebruiksaanwijzing en de daarin opgenomen veiligheidsvoorschriften.
- Deze beknopte handleiding geldt voor: SRFvh 40../55..
- U kunt de volledige gebruiksaanwijzing openen via de QR-code:



Beoogd gebruik

Deze laboratoriumkoelkast is geschikt voor het professioneel opslaan van producten bij een temperatuur tussen 3 °C en 16 °C.

Voorzienbaar verkeerd gebruik

Gebruik het apparaat niet voor de volgende toepassingen:

- Opslag en koeling van:
 - Chemisch onstabiele, ontvlambare of bijtende stoffen
 - Bloed, plasma of andere lichaamsvloeistoffen bestemd voor infusie, toediening of inbrenging in het menselijk lichaam
- Gebruik in explosiegevaarlijke omgevingen
- Gebruik buiten of in vochtige bereiken en spatwaterbereiken

Bij het opslaan in acht nemen:

- Legroosters afhankelijk van de benodigde hoogte aanbrengen.
- Maximale belading in acht nemen.
- Als de opslagtemperatuur bereikt is, het apparaat inladen (koelketen in stand houden).
- Ventilatieopeningen van de recirculatieventilator in de binnenuimte vrijhouden.
- Koelgoed mag de compressor aan de achterwand niet raken.
- Vloeistoffen in gesloten houders bewaren.
- Koelgoed met tussenafstand bewaren zodat de lucht goed kan circuleren.

Statusweergave

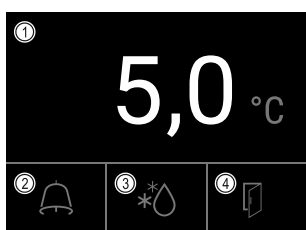


Fig. 155

- (1) Werkelijke temperatuur (3) Status ontdooiproses
(2) Alarmstatus (4) Status deuropening

Navigatie met touchdisplay

Navigatie	Beschrijving
	Naar rechts of links vegen Navigeert door menu.
	Kort tikken Activeert/deactiveert functie. Bevestigt keuze. Opent submenu.
	Lang tikken (3 seconden) Activeert/deactiveert functie.
	Kort tikken op terugsymbool Springt een menuniveau terug.

Temperatuurregistratie tonen

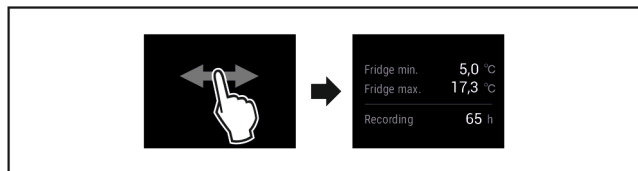
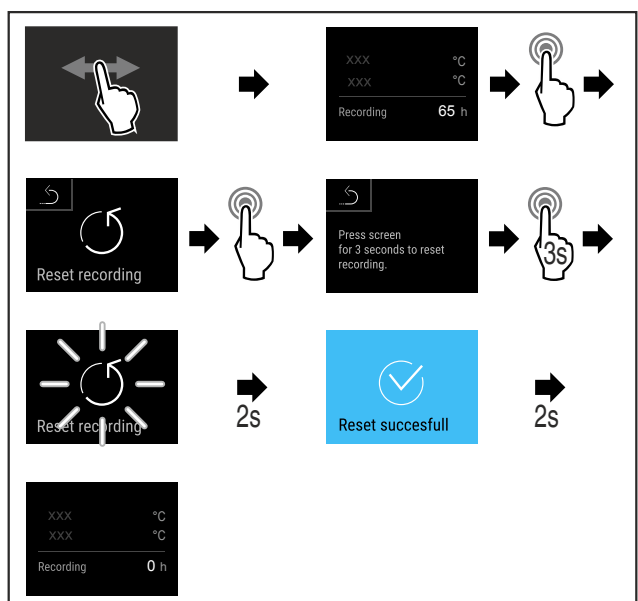


Fig. 156

► Stappen (zie Fig. 6516) uitvoeren.

Temperatuurregistratie resetten



Beknopte handleiding voor dagelijks gebruik

Fig. 157

- ▶ Stappen (zie Fig. 6517) uitvoeren.

Apparaat opensluiten

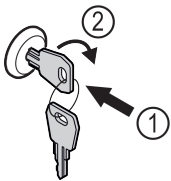


Fig. 158

- ▶ Sleutel erin duwen. Fig. 158 (1)
- ▶ Sleutel 90° rechtsom draaien. Fig. 158 (2)
- ▷ Het apparaat is opengesloten.

Symboolkleur op display	Betekenis	Oplossing
ROOD	Waarschuwing Verschijnt bij functiestoringen. Eenvoudige storingen kunt u zelf verhelpen.	In de gebruiksaanwijzing nalezen en oplossingsstappen uitvoeren.
Als u de storing niet zelf kunt verhelpen, wendt u zich tot de verantwoordelijke medewerker of neemt u contact op met de klantenservice bij u in de buurt.		

Pagina eruit halen



Alarmlogboek weergeven

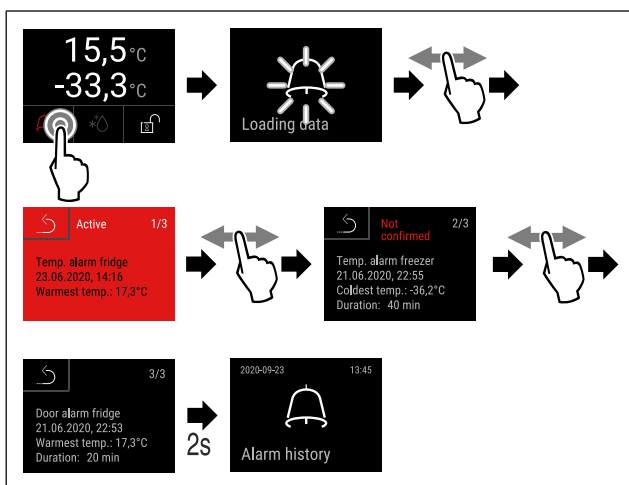


Fig. 159 Het voorbeeld toont een actief alarm, een niet bevestigd alarm en een bevestigd alarm.

- ▶ Stappen (zie Fig. 6519) uitvoeren.
- ▷ Alarmlogboek toont actieve, bevestigde of niet bevestigde alarmen (maximaal 10 alarmen).
- ▷ Alarmlogboek wissen: Zie gebruiksaanwijzing.

Apparaat reinigen

- ▶ Apparaat leegmaken.
- ▶ Netstekker eruit halen.
- ▶ Instructies in de gebruiksaanwijzing volgen.
- ▶ Na de reiniging apparaat en uitrusting volledig drogen.
- ▶ Apparaat aansluiten.
- ▶ Apparaat inschakelen.
- ▶ Als de opslagtemperatuur bereikt is, apparaat inladen.



Wat te doen bij storing?

Bij een storing verschijnt op het display van het apparaat een melding. Meldingen hebben verschillende betekenissen:

Symboolkleur op display	Betekenis	Oplossing
GEEL	Herinnering Herinnert aan algemene procedures. U kunt deze procedures uitvoeren en zo de melding opheffen.	In de gebruiksaanwijzing nalezen en oplossingsstappen uitvoeren.



home.liebherr.com/fridge-manuals

NL Koelkast
ORIGINELE GEBRUIKSHANDLEIDING

Datum van uitgave: 20230201

Artikelnr.-index: 7080660-00

Liebherr Hausgeräte Lienz GmbH
Dr.-Hans-Liebherr-Strasse 1
A-9900 Lienz
Österreich

