

model KBF-S 240 | Constante klimaatkasten met groot temperatuur- en vochtigheidsbereik

Die nieuwe Solid.Line-klimaatkast KBF-S is de op maat gesneden oplossing voor langetermijntests en versnelde stabiliteitstests van farmaceutische producten volgens de ICH-richtlijn Q1A. De corrosie- en condensaatvrije binnenkamer biedt ook bij volledige belading extreem homogene temperatuur- en vochtigheidscondities.

VOORDELEN

- Homogene klimaatcondities door APT.line™-voorverwarmingskamer
- Normconform testen volgens ICH Q1A
- Precieze temperatuur- en vochtigheidsregeling



model 240



model 240

BELANGRIJKE EIGENSCHAPPEN

- Temperatuurbereik: 0 °C tot 70 °C
- Vochtigheidsbereik: 20% r.v. tot 80% r.v.
- APT.line™-voorverwarmingskamertechnologie
- Vochtigheidsregeling met capacatieve vochtigheidssensor en stoombevochtiging
- LCD-display voor weergave van temperatuur, vochtigheid, extra informatie en alarmen
- Interne datalogger, meetwaarden in open formaat afleesbaar via USB
- Zelftest van het apparaat voor uitgebreide statusanalyse
- Binnenketel geheel in roestvast staal uitgevoerd
- 2 legroosters van roestvast staal, inclusief plankondersteuning
- Doorvoer met siliconenstoppen 30 mm, links
- Robuuste dubbele zwenkwielen met rem, vanaf 240 liter
- Temperatuurveiligheidsinrichting klasse 3.1 (DIN 12880) met optisch en akoestisch temperatuuralarm
- Computer-interface: ethernet
- Onafhankelijke watertoevoer via waterreservoir

BESTELINFORMATIE

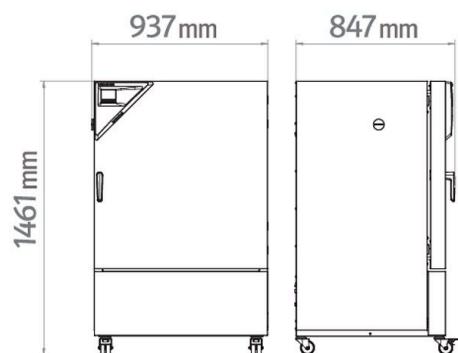
kamervolume [L]	nominale spanning	uitvoering	modelvariant	artikelnr.
247	200...230 V 1~ 50/60 Hz	Standaard	KBFS240-230V	9020-0366
	200...240 V 1~ 50/60 Hz	Standaard	KBFS240UL-240V	9020-0367

TECHNISCHE GEGEVENS

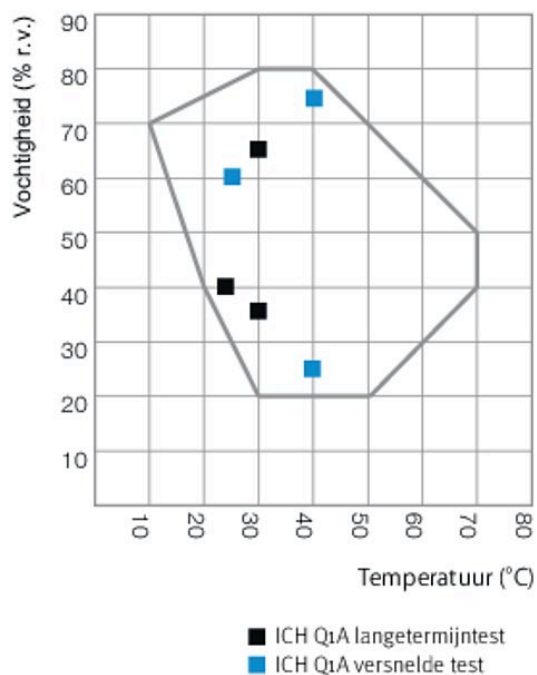
beschrijving	KBFS240-230V ¹	KBFS240UL-240V ¹
artikelnummer	9020-0366	9020-0367
Capaciteitsgegevens temperatuur		
Temperatuurbereik	0...70	0...70
Ruimtelijke temperatuurafwijking bij 40 °C [± K]	0,3	0,3
Temperatuurafwijking in tijd [± K]	0,1	0,1
Maximale warmtecompensatie bij 40 °C [W]	300	300
Capaciteitsgegevens klimaat		
Temperatuurbereik [°C]	10...70	10...70
Ruimtelijke temperatuurafwijking bij 25 °C en 60% RV [± K]	0,3	0,3
Ruimtelijke temperatuurafwijking bij 40 °C en 75% RV [± K]	0,3	0,3
Temperatuurafwijking in tijd bij 25 °C en 60% RV [± K]	0,1	0,1
Temperatuurafwijking in tijd bij 40 °C en 75% RV [± K]	0,1	0,1
Vochtigheidsbereik [% RV]	20...80	20...80
Vochtigheidsafwijking in tijd bij 25 °C en 60% RV	1,5 % RV	1,5 % RV
Vocht-hersteltijd nadat deur 30 s geopend was bij 25 °C en 60% RV [min]	5	5
Vocht-hersteltijd nadat deur 30 s geopend was bij 40 °C en 75% RV [min]	11	11
Technische gegevens		
Nominale spanning [V]	200...230	200...240
Netfrequentie [Hz]	50/60	50/60
Nominaal vermogen [kW]	1,4	1,4
Apparaatbeveiliging [A]	16	16
Fase (nominale spanning)	1~	1~
Afmetingen		
Kamervolume [L]	247	247
Netto apparaatgewicht (leeg) [kg]	172	189
Maximale totaalbelasting [kg]	100	100
Maximale belasting per legplaat [kg]	30	30
Wandafstand achter [mm]	100	100
Wandafstand zijdelings [mm]	100	100
Binnenafmeting		
Breedte [mm]	650	650
Hoogte [mm]	785	785
Diepte [mm]	485	485
Aantal deuren		
Buitendeuren	1	1
Behuizingsafmetingen zonder aanbouwelementen en aansluitingen		
Breedte netto [mm]	925	925
Hoogte netto [mm]	1460	1460
Diepte netto [mm]	800	800
Omgevingsrelevante gegevens		
Energieverbruik bij 40 °C en 75% RV [Wh/h]	400	400
Geluidsniveau [dB(A)]	52	52
Inbouwelementen		
Aantal legplaten (std./max.)	2/9	2/9

1 Alle technische gegevens gelden uitsluitend voor om beladen apparaten in standaarduitvoering bij een omgevingstemperatuur van 22 ±3 °C en een netspanningsschommeling van ±10%. De temperatuurgegevens zijn op basis van de BINDER-fabrieksnorm en DIN 12880:2007 bepaald en richten zich naar de aanbevolen afstanden tot de muur van 10% van de hoogte, breedte en diepte van de binnenkamer. Alle gegevens zijn typische gemiddelden voor serieapparaten. De technische gegevens hebben betrekking op 100% ventilatortoerental. Technische wijzigingen voorbehouden.

AFMETINGEN incl. aanbouwelementen en aansluitingen [mm]



DIAGRAMMEN



Klimaatdiagram

OPTIES

naam	beschrijving	*	artikelnr.
contactdoos binnenkamer	Waterdichte, schakelbare inbouw-contactdoos (CA3GD) voor netspanning in binnenkamer van apparaat, afdekbaar, met bijbehorende stekker (netspanning; max. 500 W, max. 90 °C, beschermingsgraad IP67)	-	8012-1043
deurslot	afsluitbare deurgreep	-	8012-1978
	boven		
	30 mm	01	8012-1448
	50 mm	01	8012-1454
	100 mm	01	8012-1460
	links		
doorvoer met siliconenstoppen	30 mm	01	8012-1442
	50 mm	01	8012-1472
	100 mm	01	8012-0515
	rechts		
	30 mm	01	8012-1436
	50 mm	01	8012-1466
	100 mm	01	8012-0514
kalibreercertificaat temperatuur	Ruimtelijke temperatuurmeting inclusief certificaat, 15-18 meetpunten bij een opgegeven testtemperatuur	-	8012-0920
	Ruimtelijke temperatuurmeting inclusief certificaat, 27 meetpunten bij een opgegeven testtemperatuur	-	8012-0923
	Ruimtelijke temperatuurmeting inclusief certificaat, 9 meetpunten bij een opgegeven testtemperatuur	-	8012-0917
kalibreercertificaat temperatuur en vocht	meting in midden nuttige ruimte 25 °C / 60% r.v. of bij opgegeven testwaarden	-	8012-0154
	Ruimtelijke temperatuur- (volgens DIN12880) en vochtigheidsmeting inclusief certificaat, 27 meetpunten temperatuur 1 meetpunt vochtigheid, bij 25 °C / 60% r.v. of bij opgegeven testwaarden	-	8012-0924
kalibreercertificaat, uitbreiding	voor temperatuur en vocht, voor uitbreiding van meting in midden van nuttige ruimte met een extra testwaarde	-	8012-0155

* aanwijzingen > laatste pagina datablad

ACCESSOIRES

naam	beschrijving	*	artikelnr.
APT-COM™ 4 BASIC-Edition	bij eenvoudige eisen aan registratie en documentatie met maximaal 5 netwerkapparaten. versie 4, BASIC Edition	-	9053-0039
APT-COM™ 4 GLP-Edition	voor het werken in GLP-conforme condities. De gemeten waarden worden conform de eisen van de FDA-richtlijnen 21CFR11 manipulatieveilig gedocumenteerd. versie 4, GLP Edition	-	9053-0042
APT-COM™ 4 PROFESSIONAL-Edition	comfortabel apparaat- en gebruikersbeheer dat voortbouwt op de BASIC-editie. Geschikt voor de netwerkintegratie van maximaal 100 apparaten. versie 4, PROFESSIONAL Edition	-	9053-0040
BINDER PURE AQUA SERVICE	Systeem voor zuivering of volledige ontzilting van leidingwater, complete set bestaande uit een patroon voor eenmalig gebruik PURE AQUA 300, meetapparaat en alle noodzakelijke aansluitdelen	-	8012-0759
BINDER PURE AQUA SERVICE, accessoires	Wisselcartouche voor eenmalig gebruik voor het BINDER PURE AQUA-systeem	-	6011-0165
	T 220: voor de continue temperatuurregistratie van -90 °C tot 220 °C; de kit bestaat uit: 1 datalogger, Pt100-sensor met 2 m verlengkabel en 1 magneethouder voor bevestiging aan BINDER-apparaat	-	8012-0715
Data Logger Kit	TH 70/70: voor de continue registratie van temperatuur en vocht van -40 °C tot 70 °C en 0% tot 100% r.v. en extra registratie van omgevingscondities; de kit bestaat uit: 1 datalogger, 2 insteekbare combisensor temperatuur/vocht, 2 m verlengkabel en 1 houder voor bevestiging aan BINDER-apparaat	-	8012-0717
	TH 70: voor de continue registratie van temperatuur en vocht van -40 °C tot 70 °C en 0% tot 100% r.v.; de kit bestaat uit: 1 datalogger, Pt100-sensor met 2 m verlengkabel en 1 magneethouder voor bevestiging aan BINDER-apparaat	-	8012-0716
Data Logger Software	softwarekit LOG ANALYZE, configuratie- en analysesoftware voor alle BINDER Data Logger Kits (incl. USB-gegevenskabel)	-	8012-0821
geperforeerde legplaat	roestvast staal	-	6004-0040

* aanwijzingen > laatste pagina datablad

naam	beschrijving	*	artikelnr.
Kwalificatiedocumenten	IQ/OQ documenten - ondersteunende documenten voor validatie door de klant, bestaande uit: IQ/OQ-controlelijsten incl. kalibratie-instructies en uitgebreide productdocumentatie; parameters: temperatuur en vochtigheidswaarden		
	Digitale versie in pdf-formaat	-	7057-0002
	Gedrukte versie in map	-	7007-0002
	IQ/OQ/PQ documenten – ondersteunende documenten voor de validatie door de klant, volgens klantspecificatie, uitbreiding van kwalificatiemap IQ/OQ met het hoofdstuk PQ; parameters: temperatuur- en vochtigheidswaarden		
LED-lichtlijnen	Digitale versie in pdf-formaat	-	7057-0006
	Gedrukte versie in map	-	7007-0006
	Basispakket bestaande uit 2 stuks, bevestigingsmateriaal, controller voor max. 4 lichtlijnen, 100-240 V, 50/60 Hz		
	Basisset 300, lengte 30 cm	-	8012-1107
LED-lichtlijnen	Basisset 500, lengte 50 cm	-	8012-1108
	Uitbreidingsset bestaande uit 2 stuks, bevestigingsmateriaal: clips. Voor uitbreiding van de basisset lichtlijnen		
	Uitbreidingsset 300, lengte 30 cm	-	8012-1716
LED-lichtlijnen	Uitbreidingsset 500, lengte 50 cm	-	8012-1717
	legrooster	roestvast staal	-
legrooster versterkt	roestvast staal, met roosterbeveiligingen (1 set à 4 stuks)	-	8012-0638
legroosteraccessoires	roosterbeveiligingen voor het extra vastzetten van de legroosters (1 set van 4 stuks)	-	8012-0620
neutrale reiniger	intensief voor de veilige verwijdering van resterend vuil; volume 1 kg	-	1002-0016
watertoevoerset	Flexibele positionering van het waterreservoir met magneethouder, slangverbinding naar het waterreservoir met praktische snelkoppeling en waterstopfunctie.		
	Extern, met magneethouder	-	8012-1847
WLAN-kit	De kit bevat een client-bridge. Deze biedt de mogelijkheid om BINDER-apparaten draadloos via een ethernet-interface te verbinden met APT-COM4, LIMS of klantspecifieke software. Het is een alternatieve oplossing als een apparaat moet worden geplaatst op een locatie zonder ethernet-verbinding. In een beveiligd netwerk moeten de installatie en configuratie worden uitgevoerd door de IT-afdeling van de klant.	-	8500-0164

* aanwijzingen > laatste pagina datablad

SERVICES

naam	beschrijving	*	artikelnr.
installatieservices			
Apparaatinstructie	Instructie in het functionele principe en de basisfuncties van het apparaat, bediening van de regelelektronica inclusief programmering	05	DL10-0700
Inbedrijfstelling van het apparaat	Het apparaat aansluiten op de ter plaatse aanwezige aansluitingen (elektriciteit, water, afvalwater, gas), de basisfuncties controleren, korte instructie in de bediening geven. (excl.: uitpakken, instellen, instructie in de regelbaar, programmering, installatiewerkzaamheden)	05	DL10-0300
Onderhoudscontracten			
Onderhoudsservices			
Onderhoud	Enmalige onderhoudsservice volgens onderhoudsschema. Visuele controle van de mechanische en elektrische onderdelen, testen van alle essentiële functies. Kalibratie van een door de gebruiker opgegeven testtemperatuur in het midden van de nuttige ruimte, zonder certificaat	05	DL20-0400
Onderhoudscontract BRONS 3 jaar	Onderhoudsservice volgens contract, visuele controle van mechanische en elektrische onderdelen, controle van het regelgedrag, 20% korting op reserveonderdelen	05	DL20-0710
Onderhoudscontract GOUD 3 jaar	Onderhoudsservice volgens contract, visuele controle van mechanische en elektrische onderdelen, controle van het regelgedrag, 20% korting op reserveonderdelen, controle van alle essentiële functies, vervanging van slijtageonderdelen, kalibratie van een temperatuur-/vochtigheidswaarde, inclusief certificaat	05	DL20-0920
Onderhoudscontract ZILVER 3 jaar	Onderhoudsservice volgens contract, visuele controle van mechanische en elektrische onderdelen, controle van het regelgedrag, 20% korting op reserveonderdelen, controle van alle essentiële functies, kalibratie van een door de gebruiker gespecificeerde testtemperatuur in het midden van de nuttige ruimte, zonder certificaat	05	DL20-0820
kalibratieservices			
Kalibratie temperatuur en vocht	Kalibratie temperatuur en vochtigheid met 1 meetpunt in het midden van de nuttige ruimte bij een opgegeven waardenpaar, inclusief certificaat	03, 04, 05	DL30-0301
Kalibratie temperatuur en vochtigheid	Uitbreiding – Kalibratie temperatuur en vochtigheid met 1 meetpunt in het midden van de nuttige ruimte bij een opgegeven waardenpaar, inclusief certificaat	03, 04, 05	DL30-0302
Ruimtelijke temperatuur- en vochtigheidsmeting 18-1 meetpunten	Ruimtelijke temperatuurmeting met 18 meetpunten temperatuur en 1 meetpunt vochtigheid in het midden van de nuttige ruimte met een door de gebruiker opgegeven waardenpaar, inclusief certificaat	03, 04, 05	DL30-0318

* aanwijzingen > laatste pagina datablad

naam	beschrijving	*	artikelnr.
Ruimtelijke temperatuur- en vochtigheidsmeting 27-1 meetpunten	Ruimtelijke temperatuurmeting met 27 meetpunten temperatuur en 1 meetpunt vochtigheid in het midden van de nuttige ruimte met een door de gebruiker opgegeven waardenpaar, inclusief certificaat	03, 04, 05	DL30-0327
Ruimtelijke temperatuur- en vochtigheidsmeting 9-1 meetpunten	Ruimtelijke temperatuurmeting met 9 meetpunten temperatuur en 1 meetpunt vochtigheid in het midden van de nuttige ruimte met een door de gebruiker opgegeven waardenpaar, inclusief certificaat	03, 04, 05	DL30-0309
Ruimtelijke temperatuur- en vochtigheidsmeting volgens DIN12880	Ruimtelijke temperatuurmeting volgens DIN12880 met 27 meetpunten temperatuur en 1 meetpunt vochtigheid in het midden van de nuttige ruimte met een door de gebruiker opgegeven waardenpaar, inclusief certificaat	03, 04, 05	DL30-0427
validatieservices			
Uitvoering IQ/OQ	Uitvoering IQ/OQ volgens kwalificatiemap	05	DL42-0300
Uitvoering IQ/OQ/PQ	Uitvoering IQ/OQ/PQ volgens kwalificatiemap	05	DL44-0500
garantieservice			
Verlenging garantieperiode 1 jaar	De garantie wordt vanaf de leveringsdatum verlengd met 1 jaar, slijtdelen uitgezonderd	-	DL50-0030

* aanwijzingen > laatste pagina datablad

AANWIJZINGEN

- 01 Bij de doorvoer kan condensatie optreden.
Voor bijzondere uitvoeringen wordt een toeslag berekend.
- 02 UL-markering komt bij de inzet van deze optie te vervallen.
- 03 De kalibratie van de sensoren wordt in een geaccrediteerd kalibratielaboratorium uitgevoerd.
- 04 De kalibratie vindt plaats volgens de BINDER-fabrieksnorm.
- 05 De aangegeven prijzen zijn prijzen exclusief reiskosten. De reiskosten voor uw inzetregio vindt u in het hoofdstuk BINDER Service.
Voor werkzaamheden in Zwitserland wordt naast alle aangegeven serviceprijzen nog een landspecifieke toeslag berekend (op aanvraag).

BINDER GmbH

Tuttlingen, Germany
TEL +49 7462 2005 0
FAX +49 7462 2005 100
info@binder-world.com
www.binder-world.com

BINDER Asia Pacific (Hongkong) Ltd.

Kowloon, Hongkong, P.R. China
TEL +852 39070500
FAX +852 39070507
asia@binder-world.com
www.binder-world.com

Representative Office for CIS

Moscow, Russia
TEL +7 495 988 15 16
FAX +7 495 988 15 17
russia@binder-world.com
www.binder-world.com

BINDER Environmental Testing Equipment (Shanghai) Co., Ltd.

Shanghai, P.R. China
TEL +86 21 685 808 25
FAX +86 21 685 808 29
china@binder-world.com
www.binder-world.com

BINDER Inc.

Bohemia, NY, USA
TEL +1 631 224 4340
FAX +1 631 224 4354
usa@binder-world.com
www.binder-world.us