

model MK 720 | Milieusimulatiekasten voor snelle temperatuurwissel

De BINDER-kast uit de serie MK is geschikt voor alle warmte- en koude test tussen $-40\text{ }^{\circ}\text{C}$ en $180\text{ }^{\circ}\text{C}$. De MK is bij cyclische temperatuurtests een slim alternatief voor complexe individuele oplossingen.

VOORDELEN

- Homogene klimaatcondities door APT.line™-voorverwarmingskamer
- Omvangrijke programmering en gegevensregistratie
- Groot verwarmd zichtvenster



model 720



model 720

BELANGRIJKE EIGENSCHAPPEN

- temperatuurbereik: $-40\text{ }^{\circ}\text{C}$ tot $180\text{ }^{\circ}\text{C}$
- APT.line™-voorverwarmingskamertechnologie
- Programmeerbare condensatiebescherming voor monsters
- Verwarmd zichtvenster met led-binnenkamerverlichting
- BINDER Multi Management Software APT-COM™ Basic Edition
- foutdiagnosesysteem met optisch en akoestisch alarm
- Intuïtieve touchscreencontroller met periode- en realtimeprogrammering
- Interne gegevenslogger, meetwaarden in open formaat afleesbaar via USB
- 2 doorvoeren met siliconenstoppen 80 mm, links en rechts
- temperatuursveiligheidsbegrenzer klasse 2 (DIN 12880) met optisch alarm
- 4 wielen, twee met rem
- computer-interface: ethernet
- Instelbare curvefunctie
- Geïntegreerde lijn chart recorder
- realtimeklok
- deurverwarming
- 1 legrooster van roestvast staal
- binnenkamer van roestvast staal
- cfc-vrij koelmiddel R-452A
- koeling door compressiekoelmachine

OPTIES

- Multi Management Software APT-COM – apparaatparameters beheren, registreren en documenteren
- Inschuifelementen – keuze uit roestvrijstalen lades, afhankelijk van de testvereisten
- Systeem voor persluchttoevoer
- Service – uitgebreide services garanderen een goede werking van het apparaat

BESTELINFORMATIE

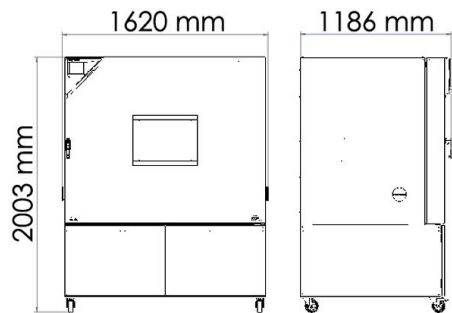
kamervolume [L]	nominale spanning	uitvoering	modelvariant	artikelnr.
734	400 V 3~ 50 Hz	Standaard	MK720-400V	9020-0377
	480 V 3~ 60 Hz	met spannings- en frequentieomvormer	MK720-480V-C	9020-0356

TECHNISCHE GEGEVENS

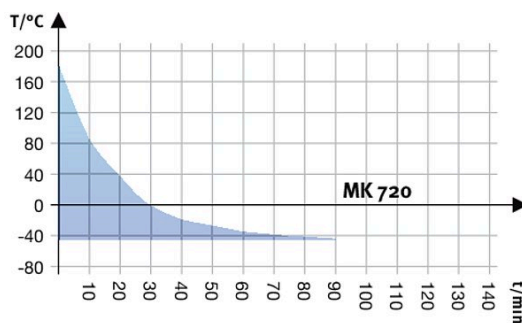
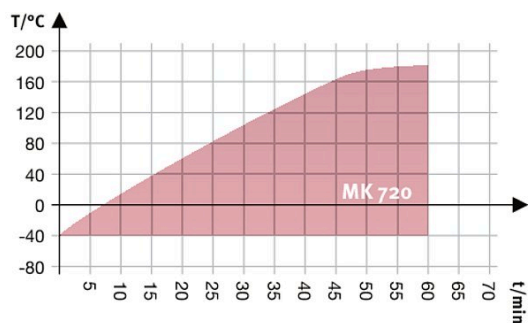
beschrijving	MK720-400V ¹	MK720-480V-C ¹
artikelnummer	9020-0377	9020-0356
Capaciteitsgegevens temperatuur		
Temperatuurbereik	-40...180	-40...180
Ruimtelijke temperatuurafwijking afhankelijk van richtwaarde [± K]	0,3...2	0,3...2
Temperatuurafwijking in tijd afhankelijk van richtwaarde [± K]	0,1...0,5	0,1...0,5
Gemiddelde opwarmingssnelheid conform IEC 60068-3-5 [K/min]	4	4
Gemiddelde afkoelingsnelheid conform IEC 60068-3-5 [K/min]	4,5	4,5
Maximale warmtecompensatie bij 25 °C [W]	3500	3500
Technische gegevens		
Nominale spanning [V]	400	480
Netfrequentie [Hz]	50	60
Nominaal vermogen [kW]	8,7	8,7
Apparaatbeveiliging [A]	16	16
Fase (nominale spanning)	3~	3~
Afmetingen		
Kamervolume [L]	734	734
Netto apparaatgewicht (leeg) [kg]	570	522
Maximale totaalbelasting [kg]	160	160
Maximale belasting per legplaat [kg]	40	40
Zichtvenster breedte [mm]	508	508
Zichtvenster hoogte [mm]	300	300
Wandafstand achter [mm]	300	300
Wandafstand zijdelings [mm]	200	200
Binnenafmeting		
Breedte [mm]	1200	1200
Hoogte [mm]	1020	1020
Diepte [mm]	600	600
Aantal deuren		
Buitendeuren	1	1
Behuizingsafmetingen zonder aanbouwelementen en aansluitingen		
Breedte netto [mm]	1580	1580
Hoogte netto [mm]	2005	2005
Diepte netto [mm]	1140	1140
Omgevingsrelevante gegevens		
Energieverbruik bij 20 °C	1900 Wh/h	1900 Wh/h
Geluidsniveau [dB(A)]	65	67
Inbouwelementen		
Aantal legplaten (std./max.)	1/11	1/11

1 Alle technische gegevens gelden uitsluitend voor om beladen apparaten in standaarduitvoering bij een omgevingstemperatuur van 22 ±3 °C en een netspanningsschommeling van ±10%. De temperatuurgegevens zijn op basis van de BINDER-fabrieksnorm en DIN 12880:2007 bepaald en richten zich naar de aanbevolen afstanden tot de muur van 10% van de hoogte, breedte en diepte van de binnenkamer. Alle gegevens zijn typische gemiddelden voor serieapparaten. De technische gegevens hebben betrekking op 100% ventilatortoerental. Technische wijzigingen voorbehouden.

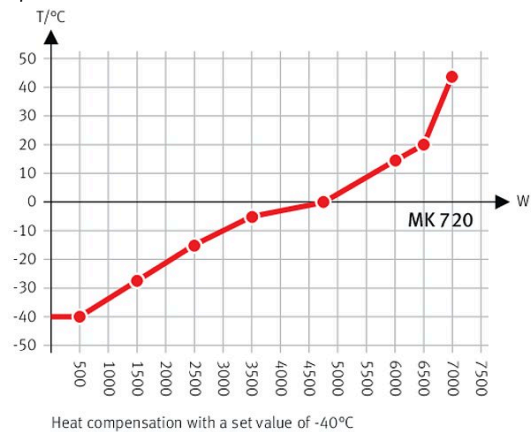
AFMETINGEN incl. aanbouwelementen en aansluitingen [mm]



DIAGRAMMEN



opwarmcurve



Afkoelcurve

warmtecompensatiediagram

OPTIES

naam	beschrijving	*	artikelnr.
analoge uitgang 4-20 mA	voor temperatuurwaarden (uitgang niet afstelbaar)	-	8012-1084
deurslot	afsluitbare deurgreep	-	8012-1861
	boven		
	80 mm	01	8012-1536
	100 mm	01	8012-1530
	125 mm	01	8012-1533
	links		
	30 mm	01	8012-1322
	50 mm	01	8012-1328
doorvoer met siliconenstoppen	80 mm	01	8012-1334
	100 mm	01	8012-1542
	125 mm	01	8012-1351
	rechts		
	30 mm	01	8012-1319
	50 mm	01	8012-1325
	80 mm	01	8012-1331
	100 mm	01	8012-1539
	125 mm	01	8012-1348
interface RS485 2-draads	extra seriële interface parallel aan ethernet te gebruiken, voor Multi Management Software APT-COM™	-	8012-1768
kabeldoorvoer-groef	Kabeldoorvoer-groef in de deur 100 x 35 mm	-	8012-1851
	meting in midden van nuttige ruimte bij opgegeven testtemperatuur	-	8012-1143
kalibreercertificaat temperatuur	Ruimtelijke temperatuurmeting inclusief certificaat, 15-18 meetpunten bij een opgegeven testtemperatuur	-	8012-1581
	Ruimtelijke temperatuurmeting inclusief certificaat, 27 meetpunten bij een opgegeven testtemperatuur	-	8012-1602
	Ruimtelijke temperatuurmeting inclusief certificaat, 9 meetpunten bij een opgegeven testtemperatuur	-	8012-1560
kalibreercertificaat, uitbreiding	voor testtemperatuur, voor uitbreiding van meting in midden van nuttige ruimte met een extra testtemperatuur	-	8012-1124
Persluchtaansluiting	voor aansluiting aan het persluchtnet ter plaatse	-	8012-1797
persluchtdroger	ongeregeld, incl. aansluiting, ter voorkoming van condensatie	-	8012-1866
schakelcontacten, potentiaalvrij	voor de besturing van 3 schakelcontacten via programmaregelaar, via 6-polig DIN-bus aansluitbaar (max. 24 V – 2,5 A)	-	8012-1095
temperatuurbegrenzer klasse 2	met optisch alarm (DIN 12880)	-	8012-1792
temperatuurvoeler Pt 100	extra flexibele Pt 100 in binnenkamer, voor indicatie van temperatuur op apparaatdisplay	-	8012-1093

* aanwijzingen > laatste pagina datablad

ACCESSOIRES

naam	beschrijving	*	artikelnr.
APT-COM™ 4 GLP-Edition	voor het werken in GLP-conforme condities. De gemeten waarden worden conform de eisen van de FDA-richtlijnen 21CFR11 manipulatieveilig gedocumenteerd. versie 4, GLP Edition	-	9053-0042
APT-COM™ 4 PROFESSIONAL-Edition	comfortabel apparaat- en gebruikersbeheer dat voortbouwt op de BASIC-editie. Geschikt voor de netwerkintegratie van maximaal 100 apparaten. versie 4, PROFESSIONAL Edition	-	9053-0040
geperforeerde legplaat	roestvast staal	-	8009-0511
interfaceomvormer RS485/RS422	kabelset RS 422 en interfaceomvormer RS 485 / RS 422 voor aansluiting op een passieve verdeler 10-voudig		
	uitvoering 115 V	-	8012-0599
	uitvoering 230 V	-	8012-0589

* aanwijzingen > laatste pagina datablad

naam	beschrijving	*	artikelnr.
Kwalificatiedocumenten	IQ/OQ documenten - ondersteunende documenten voor validatie door de klant, bestaande uit: IQ/OQ-controlelijsten incl. kalibratie-instructies en uitgebreide productdocumentatie; parameters: temperatuur, CO ₂ , O ₂ , druk, afhankelijk van het apparaat		
	Digitale versie in pdf-formaat	-	7057-0001
	Gedrukte versie in map	-	7007-0001
	IQ/OQ/PQ documenten - ondersteunende documenten voor validatie door de klant, volgens klantspecificatie, uitbreiding van kwalificatiemap IQ/OQ-controlelijsten met het hoofdstuk PQ; parameters: temperatuur, CO ₂ , O ₂ , druk, afhankelijk van het apparaat		
	Digitale versie in pdf-formaat	-	7057-0005
	Gedrukte versie in map	-	7007-0005
legrooster	roestvast staal	-	8012-2054
legrooster verstevigd	roestvast staal, met roosterbeveiligingen (1 set à 4 stuks)	-	8012-0684
legroosteraccessoires	roosterbeveiligingen voor het extra vastzetten van de legroosters (1 set van 4 stuks)	-	8012-0620
neutrale reiniger	intensief voor de veilige verwijdering van resterend vuil; volume 1 kg	-	1002-0016
WLAN-kit	De kit bevat een client-bridge. Deze biedt de mogelijkheid om BINDER-apparaten draadloos via een ethernet-interface te verbinden met APT-COM4, LIMS of klantspecifieke software. Het is een alternatieve oplossing als een apparaat moet worden geplaatst op een locatie zonder ethernet-verbinding. In een beveiligd netwerk moeten de installatie en configuratie worden uitgevoerd door de IT-afdeling van de klant.	-	8500-0164

* aanwijzingen › laatste pagina datablad

SERVICES

naam	beschrijving	*	artikelnr.
installatieservices			
Apparaatinstructie	Instructie in het functionele principe en de basisfuncties van het apparaat, bediening van de regelelektronica inclusief programmering	05	DL10-0700
Inbedrijfstelling van het apparaat	Het apparaat aansluiten op de ter plaatse aanwezige aansluitingen (elektriciteit, water, afvalwater, gas), de basisfuncties controleren, korte instructie in de bediening geven. (excl.: uitpakken, instellen, instructie in de regelaar, programmering, installatiewerkzaamheden)	05	DL10-0300
Onderhoudscontracten			
Onderhoudsservices			
onderhoudsservices			
Lektest	Controleren en registreren van de dichtheid van systemen die fluorkoolwaterstoffen bevatten, volgens de richtlijn EG842/2006, inclusief controleboek	05	DL00-0034
Onderhoud	Enmalige onderhoudsservice volgens onderhoudsschema. Visuele controle van de mechanische en elektrische onderdelen, testen van alle essentiële functies. Kalibratie van een door de gebruiker opgegeven testtemperatuur in het midden van de nuttige ruimte, zonder certificaat	05	DL20-0500
Onderhoudscontract BRONS 3 jaar	Onderhoudsservice volgens contract, visuele controle van mechanische en elektrische onderdelen, controle van het regelgedrag, 20% korting op reserveonderdelen	05	DL20-0710
Onderhoudscontract GOUD 3 jaar	Onderhoudsservice volgens contract, visuele controle van mechanische en elektrische onderdelen, controle van het regelgedrag, 20% korting op reserveonderdelen, controle van alle essentiële functies, vervanging van slijtageonderdelen, kalibratie van een temperatuur- en CO ₂ -waarde, inclusief certificaat	05	DL20-0940
Onderhoudscontract ZILVER 3 jaar	Onderhoudsservice volgens contract, visuele controle van mechanische en elektrische onderdelen, controle van het regelgedrag, 20% korting op reserveonderdelen, controle van alle essentiële functies, kalibratie van een door de gebruiker gespecificeerde testtemperatuur in het midden van de nuttige ruimte, zonder certificaat	05	DL20-0830
kalibratieservices			
Kalibreercertificaat temperatuur	Kalibratie van een (1) door de gebruiker opgegeven testtemperatuur in het midden van de nuttige ruimte, inclusief certificaat	03, 04, 05	DL30-0101
	Uitbreiding van de kalibratie van een (1) extra door de gebruiker opgegeven testtemperatuur in het midden van de nuttige ruimte, inclusief certificaat	03, 04, 05	DL30-0102
Ruimtelijke temperatuurmeting 18 meetpunten	Ruimtelijke temperatuurmeting via 18 meetpunten bij een door de gebruiker opgegeven richtwaarde, inclusief certificaat	03, 04, 05	DL30-0118
Ruimtelijke temperatuurmeting 27 meetpunten	Ruimtelijke temperatuurmeting via 27 meetpunten bij een door de gebruiker opgegeven richtwaarde, inclusief certificaat	03, 04, 05	DL30-0127
Ruimtelijke temperatuurmeting 9 meetpunten	Ruimtelijke temperatuurmeting via 9 meetpunten bij een door de gebruiker opgegeven richtwaarde, inclusief certificaat	03, 04, 05	DL30-0109

* aanwijzingen › laatste pagina datablad

naam	beschrijving	*	artikelnr.
validatieservices			
Uitvoering IQ/OQ	Uitvoering IQ/OQ volgens kwalificatiemap	05	DL41-0200
Uitvoering IQ/OQ/PQ	Uitvoering IQ/OQ/PQ volgens kwalificatiemap	05	DL44-0500
garantieservice			
Verlenging garantieperiode 1 jaar	De garantie wordt vanaf de leveringsdatum verlengd met 1 jaar, slijtdelen uitgezonderd	-	DL50-0040

* aanwijzingen > laatste pagina datablad

AANWIJZINGEN

- 01 Bij de doorvoer kan condensatie optreden.
Voor bijzondere uitvoeringen wordt een toeslag berekend.
- 02 UL-markering komt bij de inzet van deze optie te vervallen.
- 03 De kalibratie van de sensoren wordt in een geaccrediteerd kalibratielaboratorium uitgevoerd.
- 04 De kalibratie vindt plaats volgens de BINDER-fabrieksnorm.
- 05 De aangegeven prijzen zijn prijzen exclusief reiskosten. De reiskosten voor uw inzetregio vindt u in het hoofdstuk BINDER Service.
Voor werkzaamheden in Zwitserland wordt naast alle aangegeven serviceprijzen nog een landspecifieke toeslag berekend (op aanvraag).

BINDER GmbH

Tuttlingen, Germany
TEL +49 7462 2005 0
FAX +49 7462 2005 100
info@binder-world.com
www.binder-world.com

BINDER Asia Pacific (Hongkong) Ltd.

Kowloon, Hongkong, P.R. China
TEL +852 39070500
FAX +852 39070507
asia@binder-world.com
www.binder-world.com

Representative Office for CIS

Moscow, Russia
TEL +7 495 988 15 16
FAX +7 495 988 15 17
russia@binder-world.com
www.binder-world.com

BINDER Environmental Testing Equipment (Shanghai) Co., Ltd.

Shanghai, P.R. China
TEL +86 21 685 808 25
FAX +86 21 685 808 29
china@binder-world.com
www.binder-world.com

BINDER Inc.

Bohemia, NY, USA
TEL +1 631 224 4340
FAX +1 631 224 4354
usa@binder-world.com
www.binder-world.us