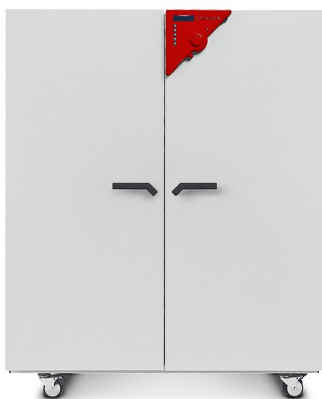


model BF 720 | Incubatoren Classic.Line met geforceerde convectie

De BINDER broedstof uit de serie BF met geforceerde convectie is geschikt voor alle voorzichtige incubatietaken, vooral in geheel beladen toestand en snelle chargeverwerking. Daarbij werkt deze incubator uiterst homogeen en beschikt over snelle hersteltijden.

VOORDELEN

- Veilige en reproduceerbare resultaten ook bij hoge charges en bij langdurige werking
- desinfectieroutine bij 100 °C
- Glasdeur binnen voor een stabiele atmosfeer



Model 720

BELANGRIJKE EIGENSCHAPPEN

- temperatuurbereik: kamertemperatuur plus 5 °C tot 100 °C
- APT.line™-voorverwarmingskamertechnologie
- Instelbaar ventilatortoerental
- Stelbare afvoerluchtklep
- controller met tijdfuncties
- binnendeur van veiligheidsglas (ESG)
- 2 verchroomde legroosters
- temperatuurveiligheidsinrichting klasse 3.1 (DIN 12880) met optisch temperatuuralarm
- computer-interface: RS 422

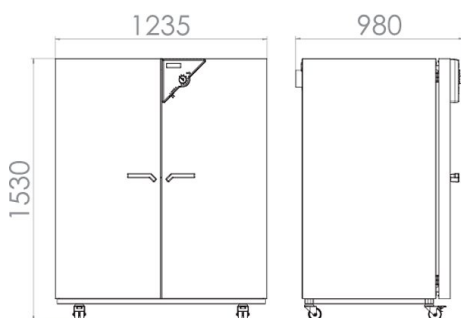
BESTELINFORMATIE

kamervolume [L]	nominale spanning	uitvoering	modelvariant	artikelnr.
model BF 720				
720	230 V 1~ 50/60 Hz	Standaard	BF720-230V	9010-0243
	120 V 1~ 60 Hz	Standaard	BF720UL-120V	9010-0244

TECHNISCHE GEGEVENS

beschrijving	BF720-230V ¹	BF720UL-120V ¹
artikelnummer	9010-0243	9010-0244
Capaciteitsgegevens temperatuur		
Temperatuurbereik 5 °C boven kamertemperatuur tot [°C]	100	100
Ruimtelijke temperatuurafwijking bij 37 °C [± K]	0,4	0,4
Temperatuurafwijking in tijd bij 37 °C [± K]	0,1	0,1
Opwarmtijd naar 37 °C [min]	17	17
Hersteltijd nadat deur 30 s geopend was bij 37 °C [min]	4	4
Technische gegevens		
Nominale spanning [V]	230	120
Netfrequentie [Hz]	50/60	60
Nominaal vermogen [kW]	1,25	1,25
Apparaatbeveiliging [A]	12,5	12,5
Fase (nominale spanning)	1~	1~
Behuizingsafmetingen zonder aanbouwelementen en aansluitingen		
Breedte netto [mm]	1235	1235
Hoogte netto [mm]	1530	1530
Diepte netto [mm]	865	865
Afstand tot muur aan zijkant [mm]	100	100
Afstand tot muur achter [mm]	160	160
Aantal deuren		
Buitendeuren	2	2
Binnenafmeting		
Breedte [mm]	1000	1000
Hoogte [mm]	1200	1200
Diepte [mm]	600	600
Afmetingen		
Kamervolume [L]	720	720
Netto apparaatgewicht (leeg) [kg]	180	180
Maximale totaalbelasting [kg]	120	120
Maximale belasting per legplaat [kg]	45	45
Omgevingsrelevante gegevens		
Energieverbruik bij 37 °C [Wh/h]	80	80
Inbouwelementen		
Aantal legplaten (std./max.)	2/15	2/15

¹ Alle technische gegevens gelden uitsluitend voor om beladen apparaten in standaarduitvoering bij een omgevingstemperatuur van 22 ±3 °C en een netspanningsschommeling van ±10%. De temperatuurgegevens zijn op basis van de BINDER-fabrieksnorm en DIN 12880:2007 bepaald en richten zich naar de aanbevolen afstanden tot de muur van 10% van de hoogte, breedte en diepte van de binnenkamer. Alle gegevens zijn typische gemiddelden voor serieapparaten. Technische wijzigingen voorbehouden.

AFMETINGEN incl. aanbouwelementen en aansluitingen [mm]


OPTIES EN ACCESSOIRES

naam	beschrijving	*	artikelnr.
Alarmpunctie voor overtemperatuur	uitschakelbaar akoestisch alarm met instelbare grenswaarde op temperatuurveiligheidsinrichting		
	uitvoering 120 V, 208 V	-	8012-1302
	uitvoering 230 V, 400 V	-	8012-1298
analoge uitgang 4-20 mA	voor temperatuurwaarden (uitgang niet afstelbaar)	-	8012-0482
binnenketel, verstevigd	incl. 2 verstevigde legplaten (totale belasting max. 250 kg, belasting per legplaten max. 70 kg)	-	8012-1725
contactdoos binnenkamer	Waterdichte, schakelbare inbouw-contactdoos (CA3GD) voor netspanning in binnenkamer van apparaat, afdekbaar, met bijbehorende stekker (netspanning; max. 500 W, max. 90 °C, beschermingsgraad IP67)	07	8012-1170
Data Logger Kit	T 220: voor de continue temperatuurregistratie van -90 °C tot 220 °C; de kit bestaat uit: 1 datalogger, Pt100-sensor met 2 m verlengkabel en 1 magneethouder voor bevestiging aan BINDER-apparaat	19	8012-0715
Data Logger Software	softwarekit LOG ANALYZE, configuratie- en analysesoftware voor alle BINDER Data Logger Kits (incl. USB-gegevenskabel)	19	8012-0821
deurslot	afsluitbare deurgreep	-	8012-1252
doorvoer met siliconenstoppen	achter		
	10 mm	01	8012-1281
	30 mm	01	8012-1291
	50 mm	01	8012-1293
	boven		
	10 mm	01	8012-1261
	30 mm	01	8012-1150
	50 mm	01	8012-1159
	100 mm	01, 10	8012-1166
	links		
	10 mm	01	8012-1274
	30 mm	01	8012-1156
	50 mm	01	8012-1164
	rechts		
	10 mm	01	8012-1267
30 mm	01	8012-1153	
50 mm	01	8012-1162	
geperforeerde legplaat	roestvast staal	-	6004-0033
interface RS 422, accessoires	modulaire passieve verdeler voor 10 interfaces RS 422	-	8012-0295
	verbindingkanaal RS 422 (15 m) tussen passieve verdeler en interface RS 422	-	5023-0036
	verlengkabel RS 422 (50 m) tussen interfaceomvormer en apparaat of passieve verdeler RS 232 / RS 422	-	5023-0117
interfaceomvormer	kabelset RS 422 en interfaceomvormer RS 232 / RS 422 voor aansluiting op een passieve verdeler 10-voudig of voor aansluiting op een apparaat uitvoering 230 V, 50/60 Hz	-	8012-0556
	kabelset RS 422 en interfaceomvormer RS 422 / ethernet voor aansluiting op een passieve verdeler 10-voudig of voor aansluiting op een apparaat uitvoering 230 V, 50/60 Hz	-	8012-0380
	kabelset RS 422 en interfaceomvormer RS 422 / USB voor aansluiting op een passieve verdeler 10-voudig of voor aansluiting op een apparaat, USB-powered	-	8012-0665
kalibreercertificaat temperatuur	meting in midden van nuttige ruimte bij opgegeven testtemperatuur	-	8012-1130
	Ruimtelijke temperatuurmeting inclusief certificaat, 15-18 meetpunten bij een opgegeven testtemperatuur	-	8012-1569
	Ruimtelijke temperatuurmeting inclusief certificaat, 27 meetpunten bij een opgegeven testtemperatuur	-	8012-1590
	Ruimtelijke temperatuurmeting inclusief certificaat, 9 meetpunten bij een opgegeven testtemperatuur	-	8012-1548
kalibreercertificaat, uitbreiding	voor testtemperatuur, voor uitbreiding van meting in midden van nuttige ruimte met een extra testtemperatuur	-	8012-1111
legrooster	roestvast staal	-	6004-0010
	verchroomd	-	6004-0006
neutrale reiniger	intensief voor de veilige verwijdering van resterend vuil; volume 1 kg	-	1002-0016
rubberen onderleggers	antislip, set à 4 stuks voor apparaatvoeten voor het veilig stapelen van apparaten	10	8012-0001

* aanwijzingen › laatste pagina datablad

naam	beschrijving	*	artikelnr.
software	communicatiesoftware APT-COM™		
	versie 2 naar 3, GLP Edition	19	9053-0016
	versie 3, BASIC Edition	19	9053-0014
	versie 3, GLP Edition	19	9053-0015
	versie 3, STANDARD Edition	19	9053-0013
	communicatiesoftware APT-COM™, prijs: gratis		
	versie 3, GLP DEMO Edition	19	9053-0008
temperatuurvoeler Pt 100	extra flexibele Pt 100 in binnenkamer, met externe aansluiting incl. LEMO-stekker (3-polig)	-	8012-1172

* aanwijzingen › laatste pagina datablad

SERVICES

naam	beschrijving	*	artikelnr.
installatieservices			
instructie	instructie in functies van het apparaat, bediening en programmering van de regelaar	18	DL10-0400
onderhoudsservices			
onderhoudsservices	uitvoering apparaatinspectie volgens onderhoudsschema	14, 18	DL20-0200
kalibratieservices			
kalibratie temperatuur incl. certificaat+	inclusief certificaat, een meetpunt in het midden van de nuttige ruimte bij een opgegeven testtemperatuur	14, 16, 17, 18	DL30-0101
Ruimtelijke temperatuurmeting 18 meetpunten	inclusief certificaat, 18 meetpunten bij een opgegeven testtemperatuur	14, 16, 17, 18	DL30-0118
Ruimtelijke temperatuurmeting 27 meetpunten	inclusief certificaat, 27 meetpunten bij een opgegeven testtemperatuur	14, 16, 17, 18	DL30-0127
Ruimtelijke temperatuurmeting 9 meetpunten	inclusief certificaat, 9 meetpunten bij een opgegeven testtemperatuur	14, 16, 17, 18	DL30-0109
validatieservices			
kwalificatiemap IQ/OQ	ondersteunende documenten voor de validatie door de klant, bestaande uit: IQ/OQ-controlelijsten, apparaatschakelschema's, QM-certificaat op basis van ISO 9001	15, 18, 20	8012-0871
kwalificatiemap IQ/OQ/PQ	ondersteunende documenten voor de validatie door de klant, volgens klantspecificatie, uitbreiding van kwalificatiemap IQ/OQ je met het hoofdstuk PQ	15, 18	8012-0959
uitvoering IQ/OQ	volgens kwalificatiemap	15, 18, 20	DL40-0100
uitvoering IQ/OQ/PQ	volgens klantspecificatie, prijs: op aanvraag	15, 18	DL44-0500
garantieservice			
verlenging van garantie van 2 tot 3 jaar	vanaf leveringsdatum, uitgezonderd slijtdelen	-	DL01-7041
verlenging van garantie van 2 tot 5 jaar	vanaf leveringsdatum, uitgezonderd slijtdelen	-	DL01-7042

* aanwijzingen › laatste pagina datablad

AANWIJZINGEN

- 01 Bij de doorvoer kan condensatie optreden.
Voor bijzondere uitvoeringen wordt een toeslag berekend.
- 02 UL-markering komt bij de inzet van deze optie te vervallen.
- 03 Alleen tot maximaal 200 °C temperatuurbestendig.
- 04 Alleen voor apparaten met 230 V mogelijk.
- 06 Door de lagere warmtegeleiding kan de opwarmtijd langer worden.
- 07 De extra warmte-invoer kan het temperatuurgedrag beïnvloeden.
- 09 Niet in combinatie met de optie doorvoer, deur met venster en binnenverlichting.
- 10 Niet mogelijk voor apparaten van 23 liter.
- 11 Niet mogelijk voor apparaten van 23 en 53 liter.
- 12 Alleen voor apparaten met 230 V, 400 V mogelijk.
- 13 Apparaat wordt op de gebruiklocatie geïnstalleerd en aangesloten, transporten binnen het bedrijf vinden slechts in overleg plaats.
- 14 Voor apparaatinspecties, kalibraties en validatie adviseren we een BINDER-servicecontract af te sluiten.
- 15 OQ volgens Yellow Paper = ingevulde fabrieksvalidatiedocumentatie van alle OQ-controlelijsten.
- 16 De kalibratie van de sensoren wordt in een geaccrediteerd kalibratielaboratorium uitgevoerd.
- 17 De kalibratie vindt plaats volgens de BINDER-fabrieksnorm.
- 18 De aangegeven prijzen zijn prijzen exclusief reiskosten. De reiskosten voor uw inzetregio vindt u in het hoofdstuk BINDER Service.
Voor werkzaamheden in Zwitserland wordt naast alle aangegeven serviceprijzen nog een landspecifieke toeslag berekend (op aanvraag).
- 19 Voor meer accessoires zie het hoofdstuk Proces documentatie.
- 20 Bij bestelling van IQ/OQ-kwalificatiemappen en de bijbehorende uitvoering van een IQ/OQ in één opdracht bieden wij een korting ter hoogte van 15% op beide posten.
Bij bestelling van IQ/OQ/PQ-kwalificatiemappen en de bijbehorende uitvoering van een IQ/OQ/PQ in één opdracht bieden wij een korting ter hoogte van 15% op de post IQ/OQ/PQ-map.